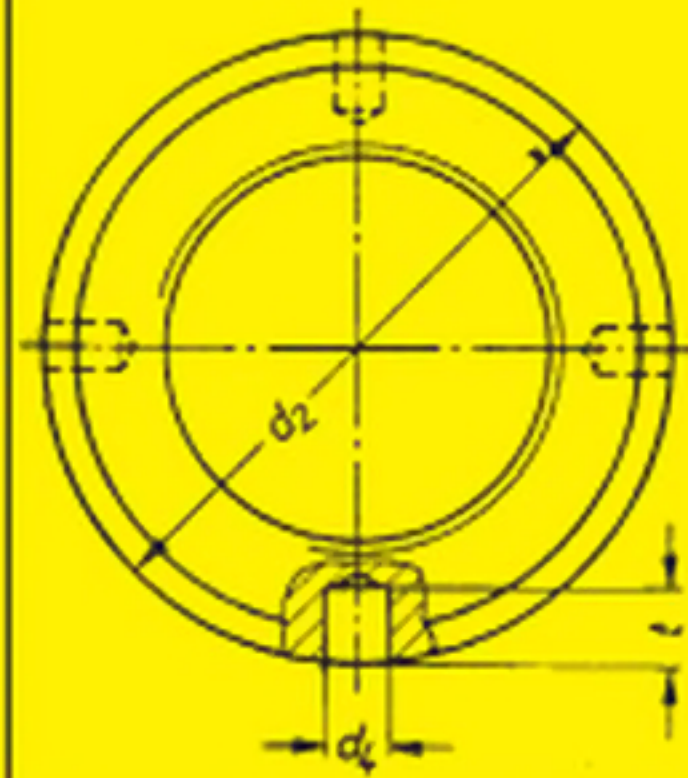


Haknycklar till olika låsmuttrar

Låsmutter
DIN 1804
(Spårmutter)



Låsmutter
DIN 1816
(Hålmutter)



Gänga	Låsmutter DIN 1804 (Spårmutter)				Låsmutter DIN 1816 (Hålmutter)			
	d_2	b	t	Antal spår	d_2	d_4	t	Antal hål
M 6x0.75	16	4	1.5	4	16	2.5	4	4
M 8x1	20	4	1.5	4	20	2.5	4.5	4
M 10x1	25	5	2	4	25	3	4.5	4
M 12x1.5	28	5	2	4	28	3	5	4
M 14x1.5	30	5	2	4	30	4	5	4
M 16x1.5	32	5	2	4	32	4	6	4
M 18x1.5	34	6	2.5	4	34	4	6	4
M 20x1.5	36	6	2.5	4	36	4	6	4
M 22x1.5	40	6	2.5	4	40	4	6	4
M 24x1.5	42	6	2.5	4	42	4	6	4
M 26x1.5	45	7	3	4	45	5	6	4
M 28x1.5	50	7	3	4	50	5	7	4
M 30x1.5	50	7	3	4	50	5	7	4
M 35x1.5	55	7	3	4	55	5	7	4
M 38x1.5	58	8	3.5	4	58	5	8	4
M 40x1.5	62	8	3.5	4	62	6	8	4
M 42x1.5	62	8	3.5	4	62	6	8	4
M 45x1.5	68	8	3.5	6	68	6	8	6
M 48x1.5	75	8	3.5	6	75	6	10	6
M 50x1.5	75	8	3.5	6	75	6	10	6
M 55x1.5	80	10	4	6	80	6	10	6
M 60x1.5	90	10	4	6	90	6	10	6
M 65x1.5	95	10	4	6	95	8	12	6
M 70x1.5	100	10	4	6	100	8	12	6
M 75x1.5	110	10	4	6	110	8	12	6
M 80x2	115	10	4	6	115	10	12	6
M 85x2	120	10	4	6	120	10	12	6
M 90x2	130	10	4	6	130	10	12	6
M 95x2	135	12	5	6	135	10	12	6
M 100x2	145	12	5	6	145	10	12	6
M 105x2	155	12	5	6	155	10	12	6
M 110x2	155	12	5	6	155	10	12	6
M 115x2	165	12	5	6	165	10	15	6
M 120x2	165	12	5	6	165	10	15	6
M 125x2	180	12	5	8	180	10	15	8
M 130x3	180	12	5	8	180	10	15	8
M 140x3	195	12	5	8	195	10	15	8
M 150x3	205	12	5	8	205	10	15	8
M 160x3	220	12	5	8	220	10	15	8
M 170x3	230	16	7	8	230	10	15	8

(Låsmuttrar enl. SMS 487 har liknande utförande men avvikande mått.)