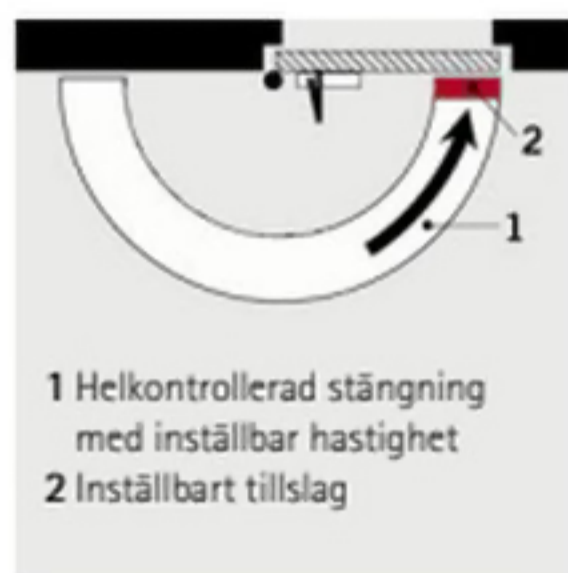


◆ Dörrstängare DORMA TS 73 V

Standard- och tillvalsfunktioner

Standardutförande

DORMA TS 73 V kan anpassas till alla dörrkonstruktioner och aktuella monteringsförhållanden. Stängningskraft och stängningshastighet kan ställas in från sidan snabbt och enkelt. Tillslaget ställs in med stängarmen.



Med "tänkande" öppningsbroms – utförande BC/ÖD

Den integrerade öppningsbromsen är självjusterande, varvid bromskraften för om ca 70° öppningsvinkel alltid är direkt proportionell mot dörrens öppningshastighet. Det betyder att öppningsbromsen inte märks vid normal öppning. Vid högre öppningshastighet doseras bromskraften och om dörren öppnas våldsamt – vare sig det är avsiktligt, av misstag eller en kraftig vindstöt – uppnår bromskraften sitt maximum och skyddar därmed både dörr och vägg mot skador.



Öppningsbromsen kan stängas av om den ej önskas.

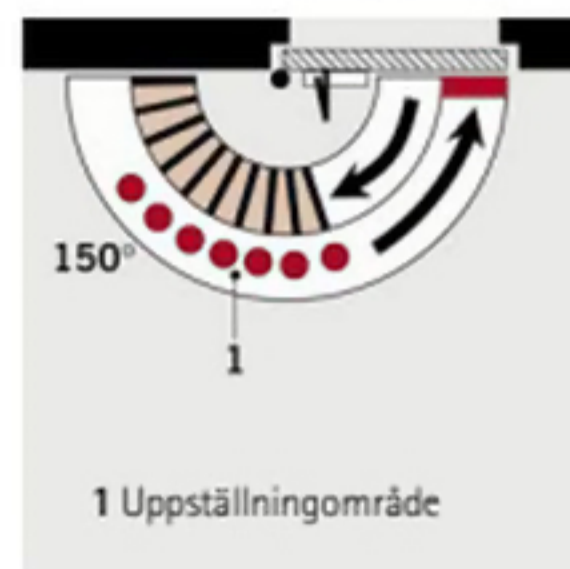


Med uppställning – utförande med uppställningsarm

När TS 73 V används med uppställningsarm kan dörren ställas upp i önskad vinkel (max. 150°). På uppställningsarm med frånkoppling kan uppställningsfunktion till- eller frånkopplas användaren med tryckknapp.

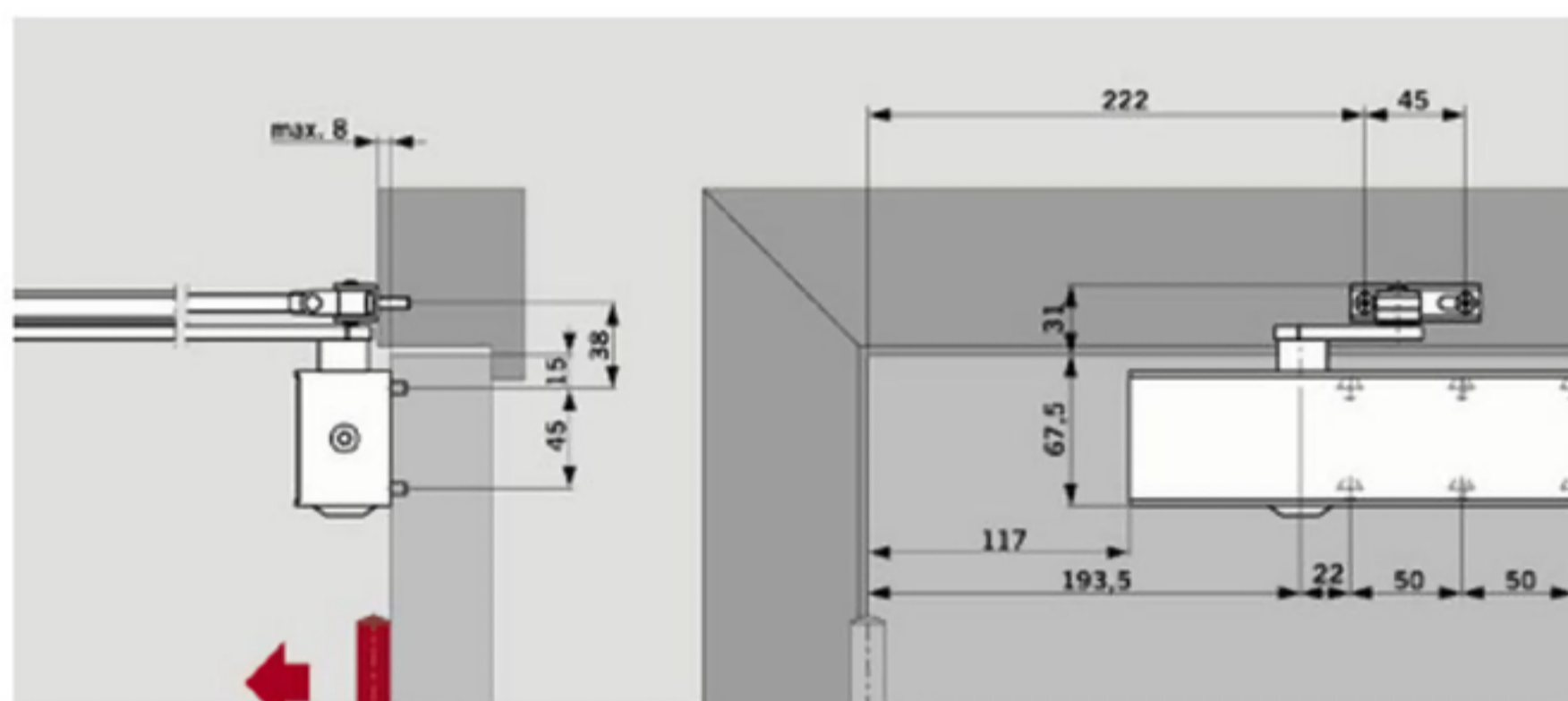


Spärruppställningsarmar får ej användas till branddörrar



Montage på gångjärnssidan

Dörrbladsmontage (normalmontage)



Montage på anslagssidan

Montering på karmen (upp- och nedvänt montage)

