

## ◆ Komfortdörrstängare DORMA TS 83

### Standard- och tillvalsfunktioner

#### Med "tänkande" öppningsbroms – utförande BC/ÖD

Den integrerade öppningsbromsen är självjusterande, varvid bromskraften fr o m ca 70° öppningsvinkel alltid är direkt proportionell mot dörrens öppningshastighet. Det betyder att öppningsbromsen inte märks vid normal öppning. Vid högre öppningshastighet doseras bromskraften och om dörren öppnas våldsamt-vare sig det är avsiktligt, av misstag eller en kraftig vindstöt - uppnår bromskraften sitt maximum och skyddar därmed både dörr och vägg mot skador.

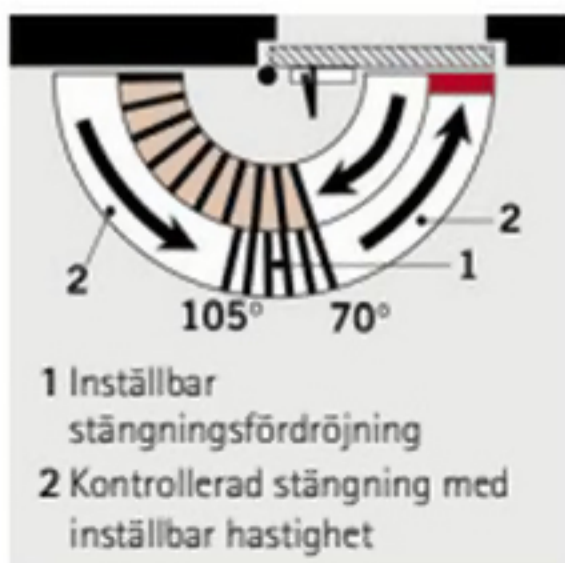


Öppningsbromsen kan stängas av om den ej önskas.



#### Utförande med stängningsfördröjning – utförande BC/ÖD+DC/SV

Med den inställbara stängningsfördröjningen bromsas stängningshastigheten så, att även handikappade, mödrar med barnvagnar och personer med större föremål lätt kan passera dörren. Kan även användas för branddörrar.

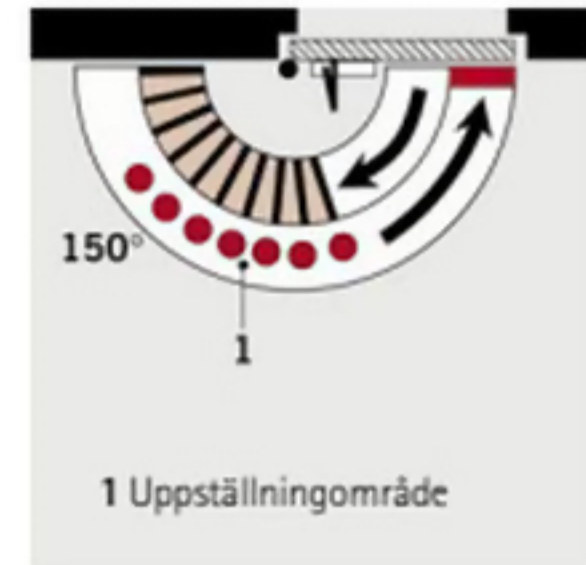


#### Med uppställning – utförande med uppställningsarm 8352, 8353

Dörr med TS 83 och spärruppställningsarm kan ställas upp i valfri vinkel upp till max 150°. Spärruppställningen kan lätt aktiveras eller avaktiveras genom ett tryck på knappen. (8553)

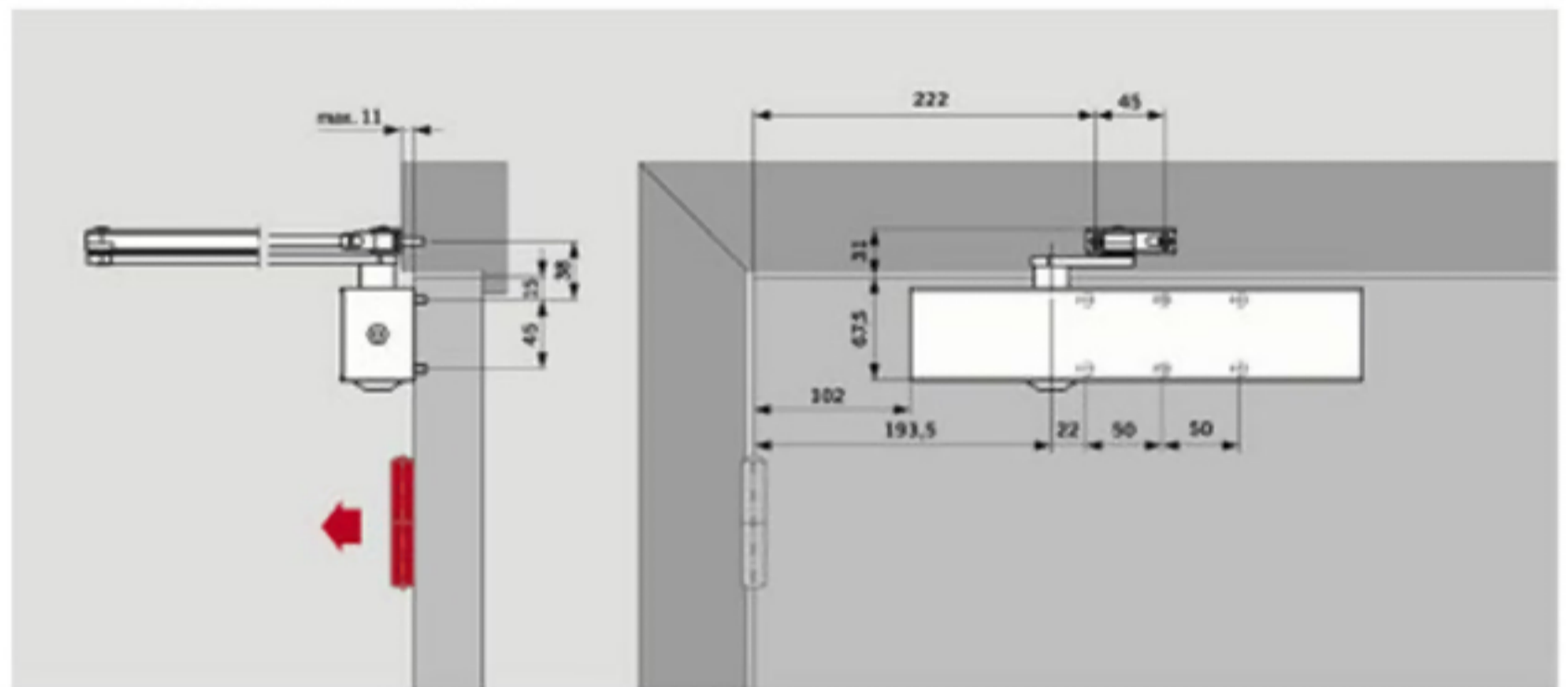


Spärruppställningsarmar får ej användas till branddörrar



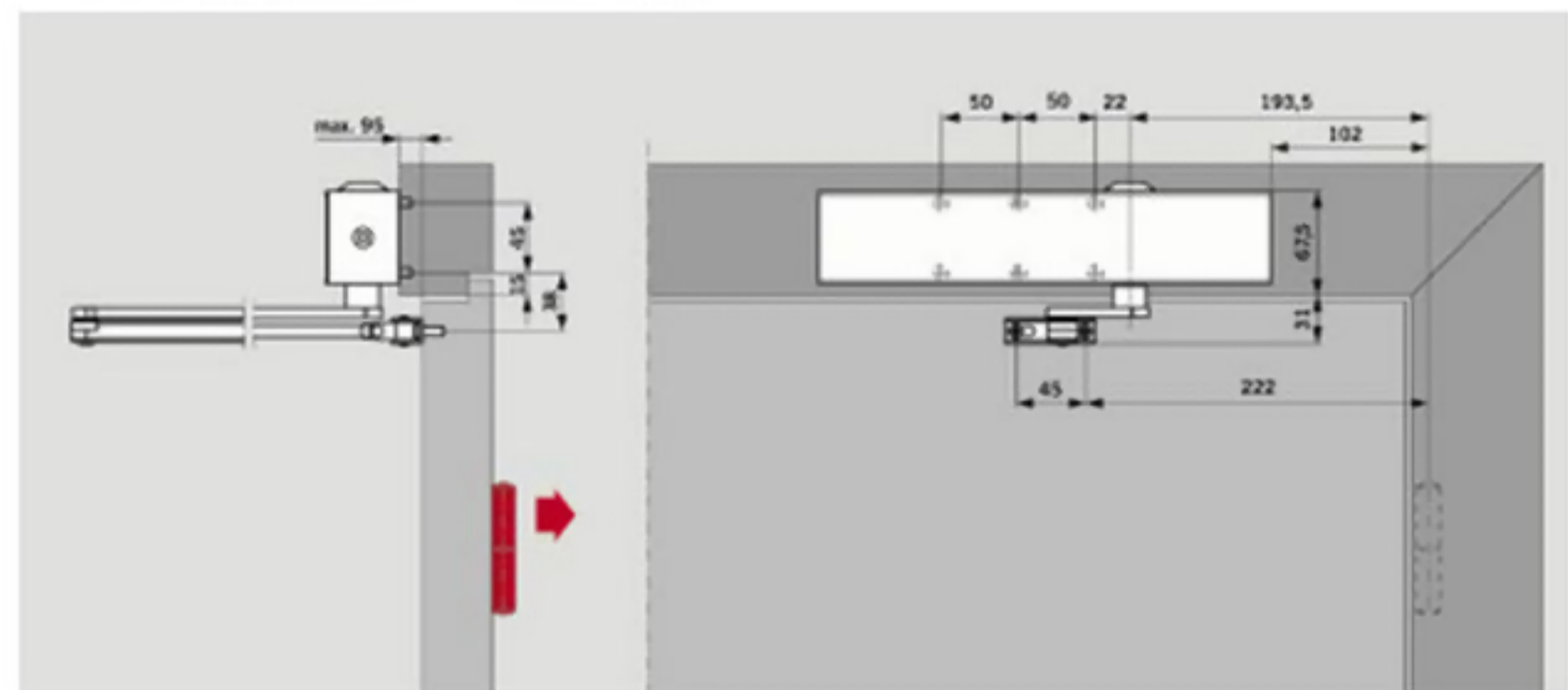
### Montage på gångjärnssidan

#### Dörrmontage (normalmontage)



### Montage på anslagssidan

#### Karmmontage (upp- och nedvänt montage)



#### Vid karmmontage

reagerar öppningsbromsen beroende på karmdjup och gångjärn först mellan 85° och 90°, medan stängningsfördröjningen upphör tidigare.