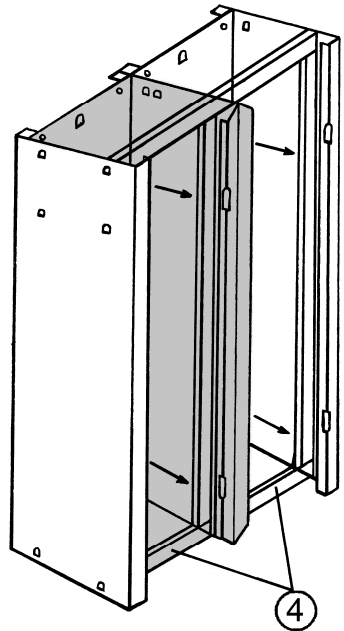
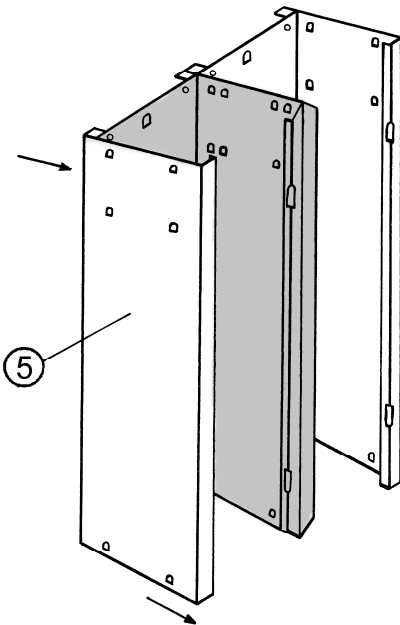
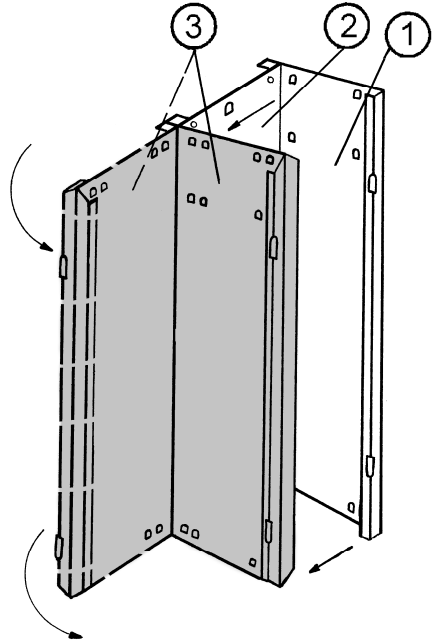
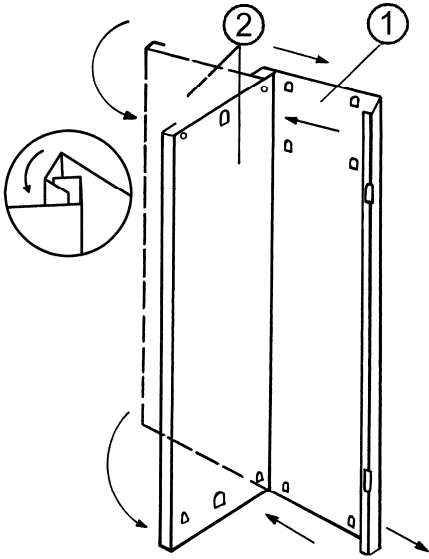
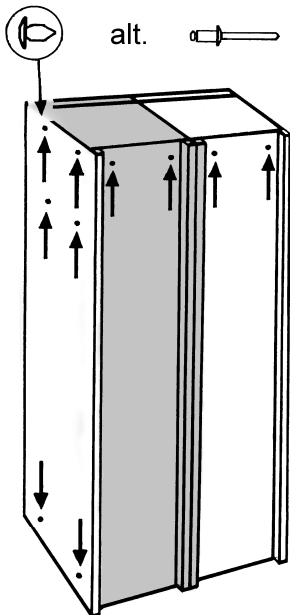
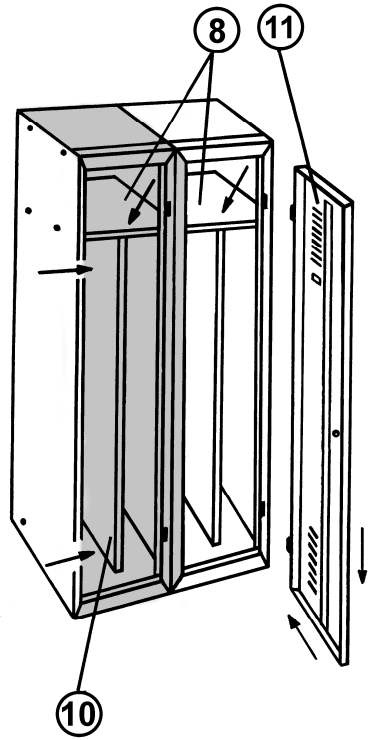
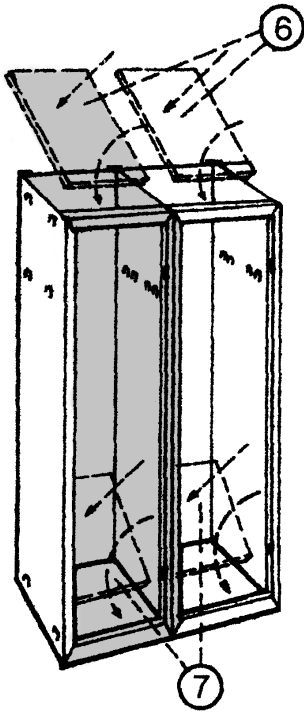


- GB** LOCKER - mounting instructions
- D** KLEIDERSPINDE - montageanleitung
- F** VESTIAIRE - instructions de montage
- NL** WARDROBES - montagehandleiding
- E** TAQUILLAS - instrucciones de montaje
- SE** KLÄDSKAP - monteringsanvisning
- H** ÖLTÖZŐSZEKRÉNY - szerelési utasítás
- PL** SZAFKY DO SZATNI - instrukcja montażu
- SK** ŠATNÍ SKRIŇA - montážny návod
- CZ** ŠATNÍ SKŘÍŇ - návod k montáži

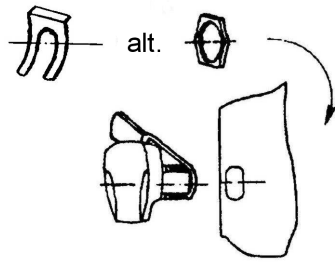


1800 x 500 x 300 (400) mm





a)



b)

