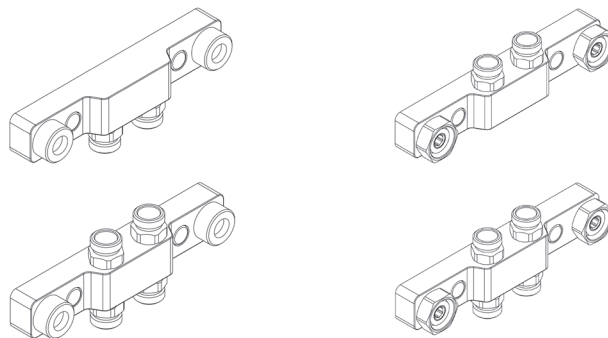


Monteringsanvisning Blandarfäste 150 CC och 160 CC

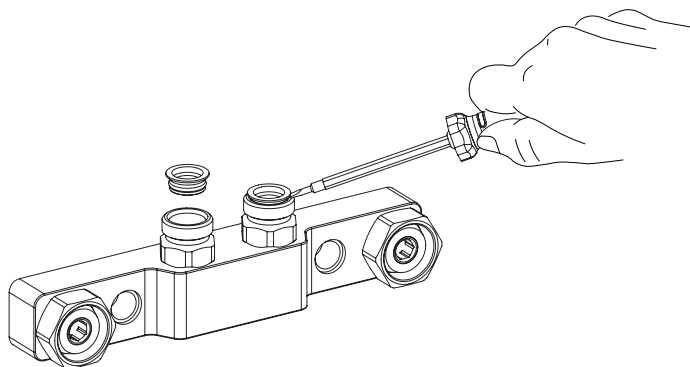
För utanpåliggande rördragning 40 cc.

Produktnummer
835 22 18
835 22 19
835 22 20
835 22 21



Förutsättningar för installation

- Installationen görs enligt branschreglerna Säker Vatteninstallation.
- Skruvfästningen ska göras i betong eller annan massiv konstruktion, träreglar, träkortlingar eller i konstruktion som är provad och godkänd för infästning, t.ex. skivkonstruktion. Se exempel på godkända konstruktioner på säkervatten.se. Alla infästningar i våtzone ska tätas. Material för tätning ska fästa mot underlaget och vara vattenbeständigt, mögelresistent och åldersbeständigt.
- Provtryckning: Kan göras till ett kontrolltryck av 1,43 x beräkningstrycket, d.v.s. normalt 14,3 bar (PN 10) för tappvattensystem.



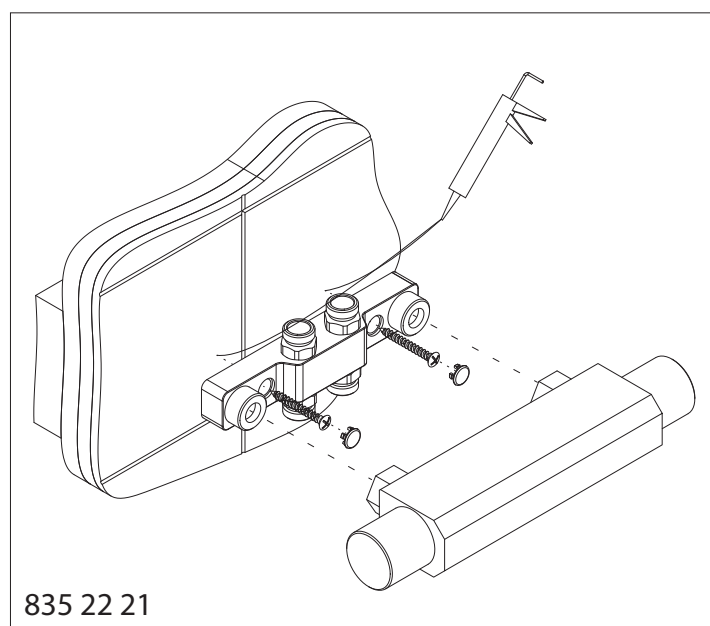
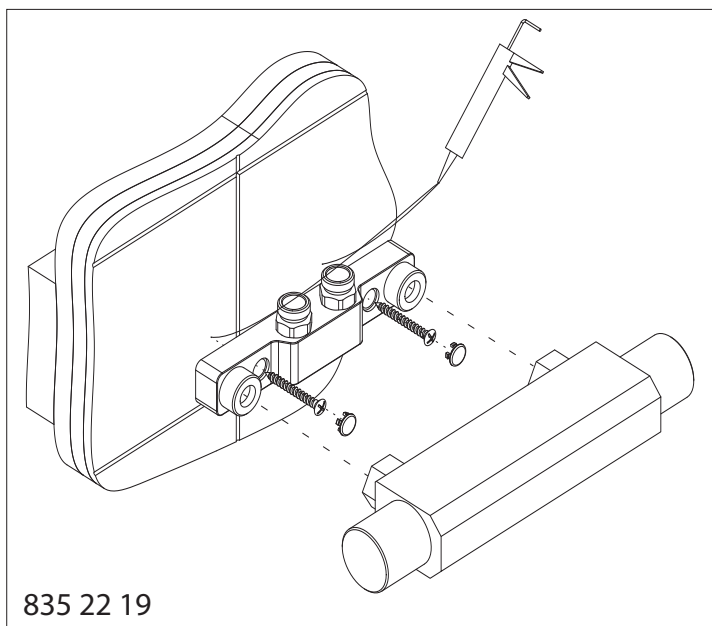
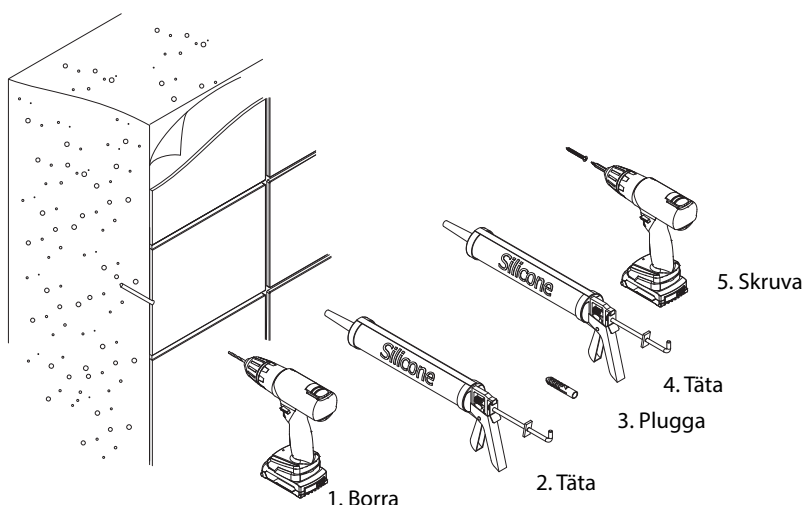
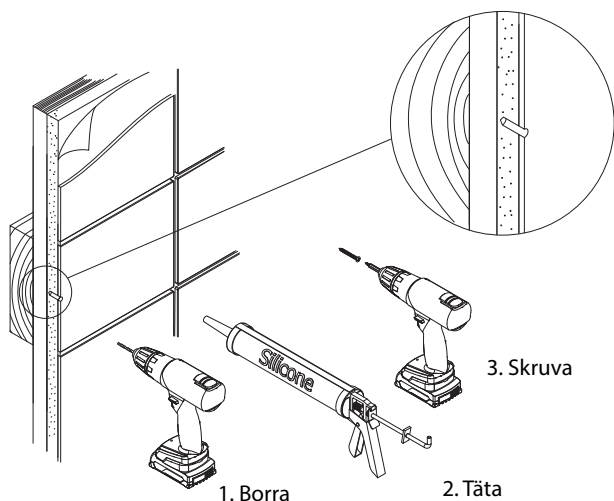
- Används för tappvatten
- Max 1,0 Mpa (10 bar)
- Max provningstryck 1,6 Mbar (16 bar)
- Max kontinuerlig arbetstemperatur 70°
- Max momentan arbetstemperatur 95°C
- Produkterna uppfyller kraven i Boverkets byggregler (BBR) för installationer av tappvatten och utformning. Produkten är tillverkningskontrollerad av ett ackrediterat kontrollorgan.
- Blandarfästet kan monteras antingen med halvkopplingar eller klämringningskopplingar. Fästet är förberett för montage med halvkoppling. För att montera med klämring måste planadaptern avlägsnas. Använd en liten spårskruvmejsel för att lossa planadaptern, se bild till vänster

Montering blandarfäste 150 CC för utanpåliggande rördragning 40 CC

Infästning i skivvägg med träreglar och kortling

Infästning i massiv vägg

Mer information hittar du på www.sakervatten.se



- Skruva fast blandarfästet (1) i väggen. **Täta förskruvningarna (2) med silikon.**
- Montera anslutningsrör med passande klämringsskoppling - halvkoppling, gänga G15. (Monteras enligt kopplingstillverkarens instruktioner). **OBS: Använd 6-kant ovanför G15-gänga för mothåll med fast nyckel vid åtdragning.** Motverka späningskorrosion genom att lossa muttern och dra därefter åt igen.
- Montera täckplugg (3).
- Montera blandaren (4). Dra åt muttrarna växelvis för hand varvid blandaren trycks mot blandarfästet.
- **Efterdra med fast nyckel ca 1 varv tills låsning erhålls.** Motverka späningskorrosion genom att lossa muttern och dra därefter åt igen.
- Gör tryck- och täthetskontroll enligt Branschregler Säker Vatteninstallation. Dokumentera.

TRIO PERFEKTA

Postadress Box 54, SE-283 02 Lönsboda
Besöksadress Ö. Järnväggsgatan 18
Telefon 0479-255 03
Email info@trio-perfekta.se
Webb www.trio-perfekta.se



Accepterad
monteringsanvisning
2021:1



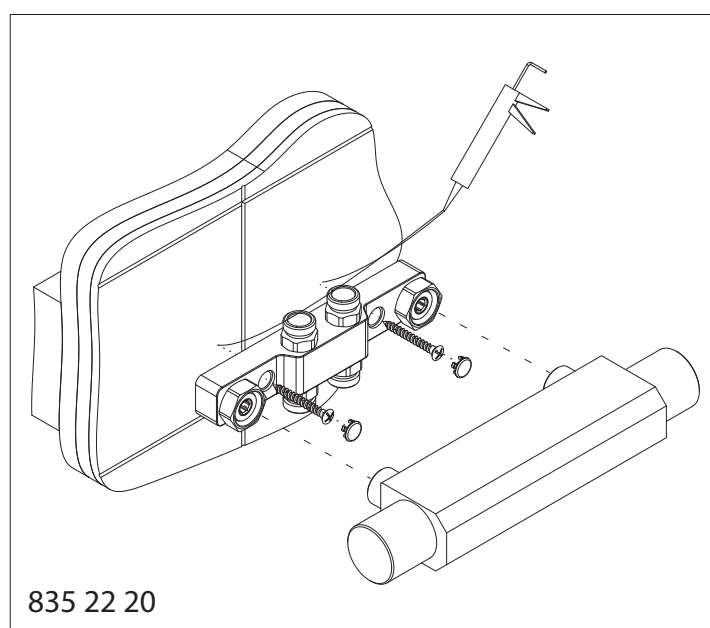
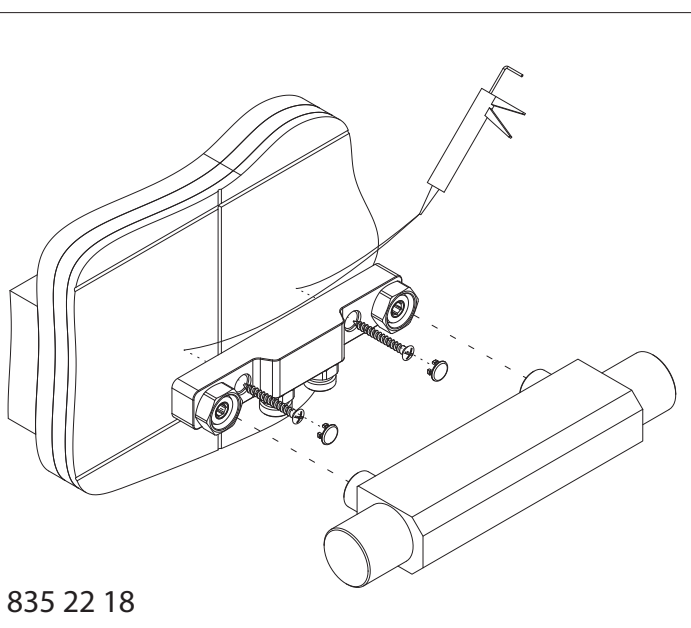
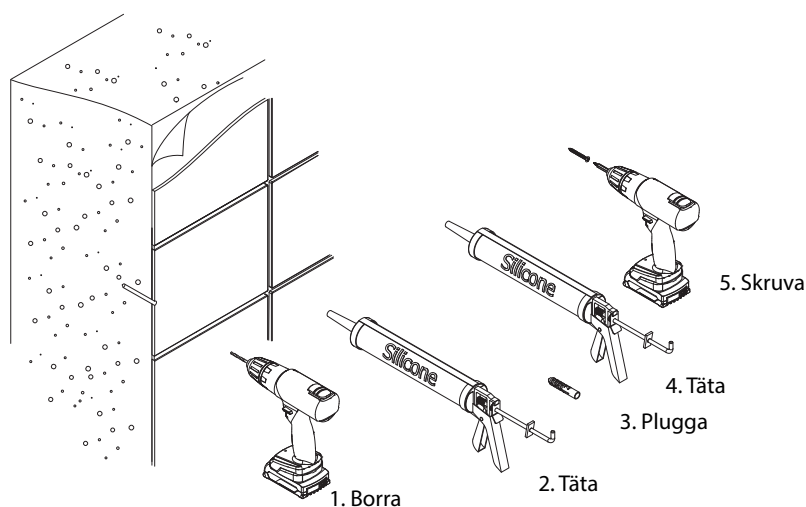
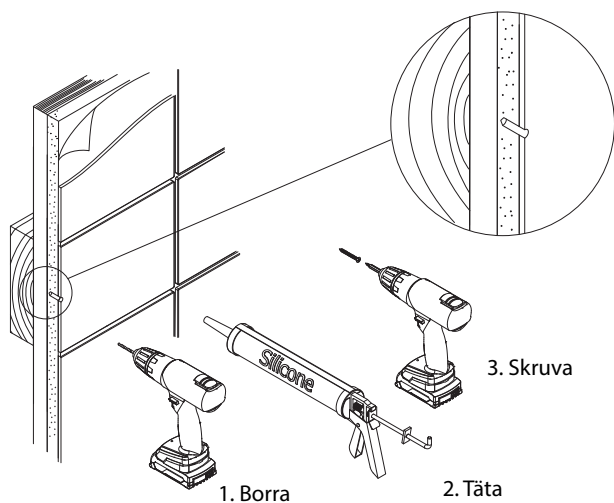
151916
utg.4
2021-04-29
s.2/3

Montering blandarfäste 160 CC för utanpåliggande rördragning 40 CC

Infästning i skivvägg med träreglar och kortling

Infästning i massiv vägg

Mer information hittar du på www.sakervatten.se



- Skruva fast blandarfästet (1) i väggen. **Täta förskruvningarna (2) med silikon.**
- Montera anslutningsrör med passande klämringsskoppling - halvkoppling, gänga G15. (Monteras enligt kopplingstillverkarens instruktioner). **OBS: Använd 6-kant ovanför G15-gänga för mothåll med fast nyckel vid åtdragning.** Motverka späningskorrosion genom att lossa muttern och dra därefter åt igen.
- Montera täckplugg (3).
- Montera blandaren (4). Dra åt muttrarna växelvis för hand varvid blandaren trycks mot blandarfästet.
- **Efterdra med fast nyckel ca 1 varv tills låsning erhålls.** Motverka späningskorrosion genom att lossa muttern och dra därefter åt igen.
- Gör tryck- och täthetskontroll enligt Branschregler Säker Vatteninstallation. Dokumentera.

TRIO PERFEKTA

Postadress Box 54, SE-283 02 Lönsboda
Besöksadress Ö. Järnvägsgatan 18
Telefon 0479-255 03
Email info@trio-perfekta.se
Webb www.trio-perfekta.se



Accepterad
monteringsanvisning
2021:1



151916
utg.4
2021-04-29
s.3/3