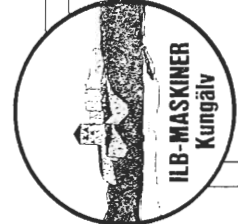




Bruksanvisning För ILB Blästerkabiner



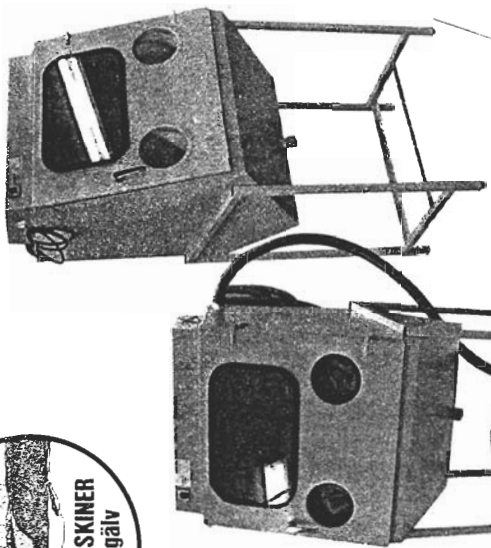


ILB-MASKINER
Kungälv

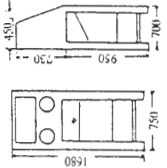
ILB 700

Best.nr ILB 700

En kompakt blästermaskin med bekväm arbetsinställning och mycket bra översikt över arbetsmomenten. Maskinen har stor siktruta av 4 mm hårdglas i Z-list, stor frontlucka med dörrspärr, 2-polig säkerhetsbrytare, liten smidig blästerpistol ca 400 l/m, handskar medföljer.



ILB 700 och 775



ILB 775

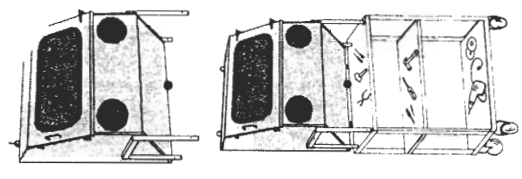
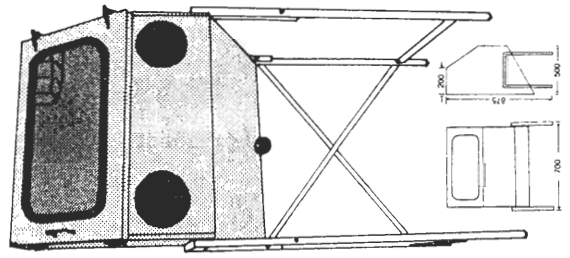
Best.nr ILB 775

En kompakt blästermaskin med bekväm arbetsinställning och mycket bra översikt över arbetsmomenten. Maskinen har stor siktruta av 4 mm hårdglas i Z-list, stor frontlucka med dörrspärr, 2-polig säkerhetsbrytare, liten smidig blästerpistol ca 400 l/m, handskar medföljer, monterat stofavsug med förfilter och mikrofilter för effektiv rening av utluften från blästerkabinen.

ILB 600

Best.nr ILB 600

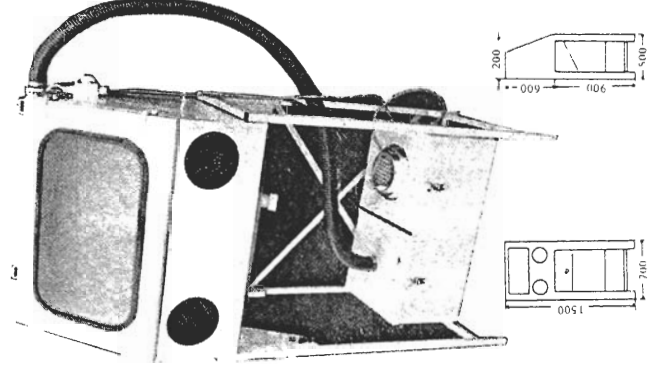
Säkerhetsbrytare 2-polig, belysning 1x60 W/220 V. Siktruta av 4 mm hårdglas i Z-list. Stor öppningsbar frontlucka. Monterad liten smidig blästerpistol ca 400 l/min med munstycke av volframkarbid. Handskar medföljer. Mod. 600 anslutes enkelt till de flesta sugkällor.



ILB 625

Best.nr ILB 625

En kompakt blästermaskin med bekväm arbetsinställning och mycket bra översikt över arbetsmomenten. Maskinen har stor siktruta av 4 mm hårdglas i Z-list, stor frontlucka med dörrspärr, 2-polig säkerhetsbrytare, belysning 1x60 W/220V, liten smidig blästerpistol ca 400 l/m med munstycke av volframkarbid, handskar medföljer.

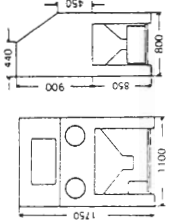


Modell	600	625
Förfilter 17		1
Microfilter 14		1
Handskar	1P	1P
Blästerpistol	523	523
Lufftröbr. vid 7 bar	ca 400 l/m	ca 400 l/m
Max bar	8	8
Belysning W/220V	1x60	1x60
kW/220V	0,5	0,9
Kg	35	50

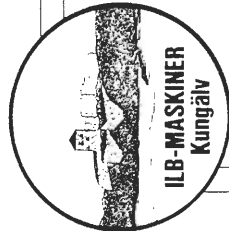
ILB 1100

Best.nr ILB 1100

Mod 1100 har stor sidolucka, för enkel ur- och iasättning. Monterad blästerpistol med fotmanöver och säkerhetsspärr.



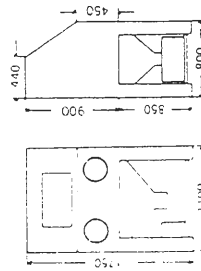
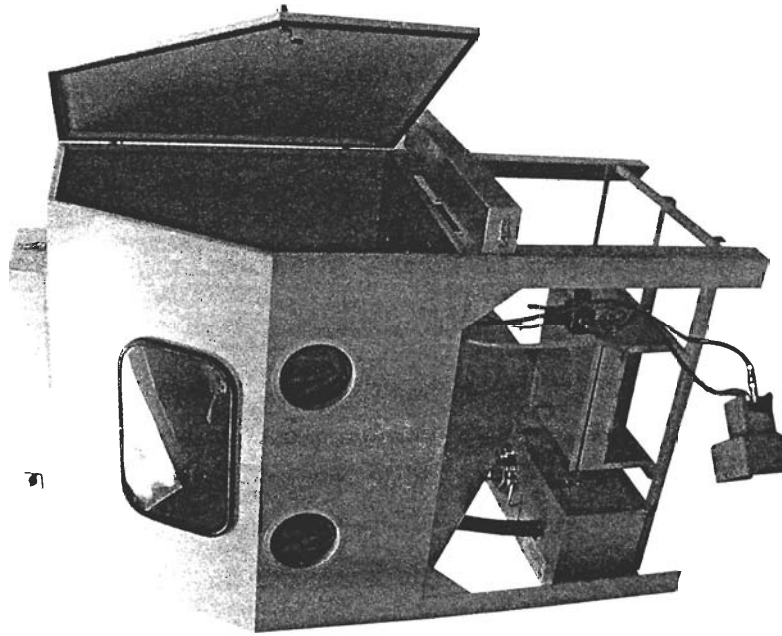
Modell	700	775	1100
Förfilter 17	-	1	1
Microfilter 14	-	1	1
Sidolucka	-	-	1
Renblåsn. pistol	-	-	1
Handskar	1P	1P	1P
Blästerpistol	523	523	521-10
Lufftröbr. vid 7 bar	ca 400 l/m	ca 400 l/m	ca 1000
Max bar	8	8	8
Belysning W/220V	Lysrör 2x18W	Lysrör 2x18W	Lysrör 2x18W
kW/220V	36W	1	1
Kg	45	60	95



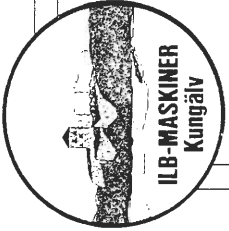
ILB 1200

Best.nr ILB 1200

Mod. 1200 är i första hand byggd för GLAS-BLÄSTRING. Samma mått som MOD 2000 men har ett enkelt avsug och reningssystem. Dom flesta blästermedel går att använda i denna Mod. som i alla våra övriga modeller.

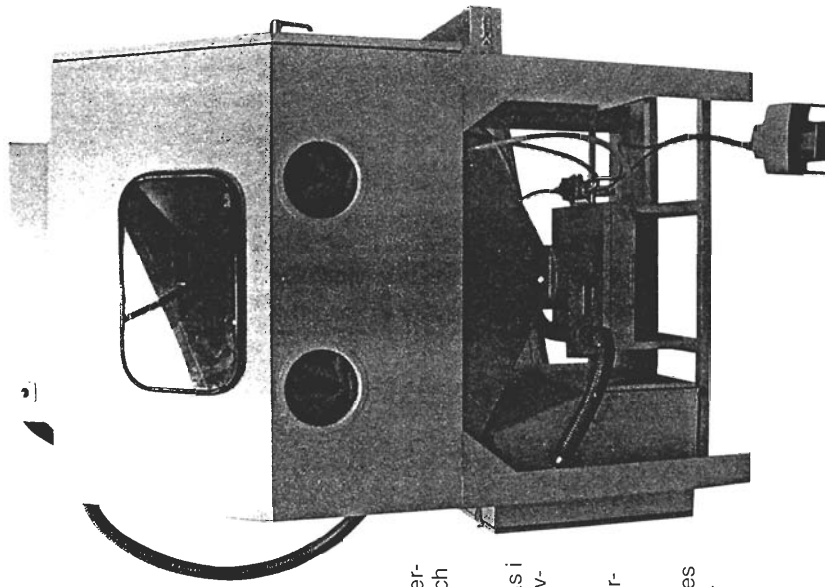


Modell	1200
Förfilter 17	1
Microfilter 14	1
Sidolåda	1
Renblåsningspistol	1
Handskar	1 P
Blästerpistol	521-10
Luftförbr vid 7 bar/pistol	ca 1000 l/m
Max bar	8
Belysning W/220V, lysrör	2x18
KW/220V	1
Kg	100

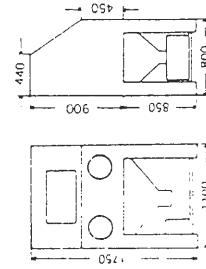


ILB 2000

Best.nr ILB 2000



Modellen 2000 har stor sido-lucka, för enkel ur- och ilastning. Blästermedelsbehållare under kabinen. Monterad blästerpistol med fotmanöver och säkerhetsspärr. Patent-sökt. Modellen har stor siktruta av 4 mm hårdglas i enkel Z-list. Mont. Stoftavsug inkl. förfilter och microfilter samt dubbelt reningssystem för blästermedlet. Alla mod. med mod.nr 1100 och uppåt kan försees med rälsbana på beställning.

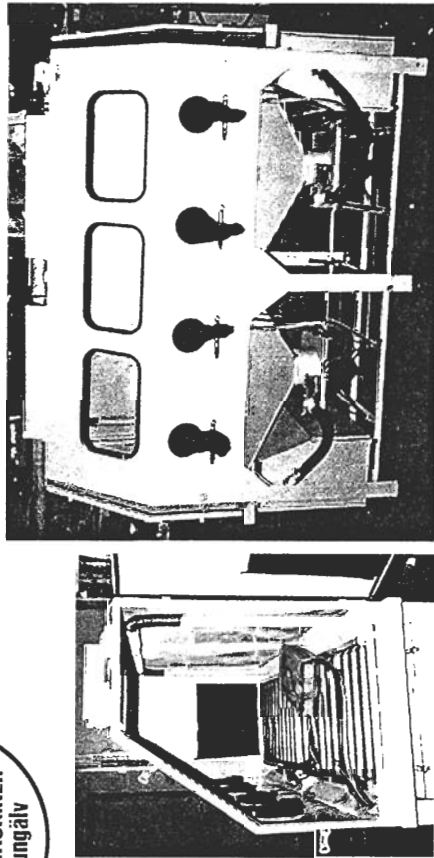


Modell	2000
Förfilter 17	2
Microfilter 14	2
Sidolåda	1
Renblåsningspistol	1
Handskar	1 P
Blästerpistol	521-15
Luftförbr vid 7 bar/pistol	ca 1500 l/m
Max bar	8
Belysning W/220V, lysrör	2x18
KW/220V	2
Kg	115



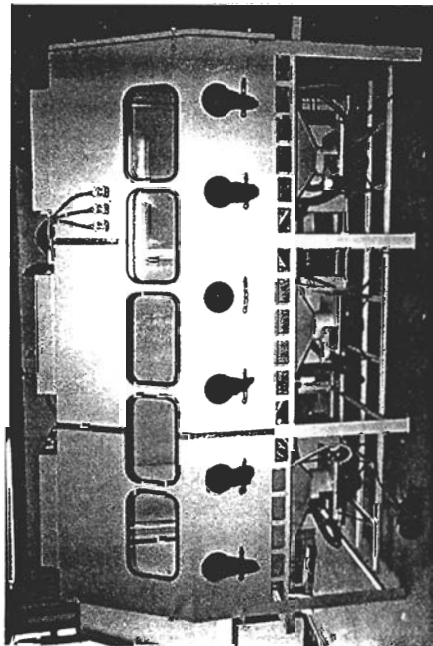
ILB 2200

Best.nr ILB 2200



ILB 3000

Best.nr ILB 3000



Modell	2200	3000
Förfiller 17	4	6
Microfilter 14	4	6
Sugdelt kW/230V	4	5,1
Sidolåda	2	2
Renblåspistol	2	3
Handskar	2P	3P
Blåsterpistol 521-15	2	3
Belysning W/220V	4x18	6x18
Max bar	8	8

Fakta ILB-2200
Mått B2200 x D800
Höjd ca 900
Totalhöjd 1750 mm
Modellen kan fås i flera utföranden.
Data, se modell ILB 2000.

Fakta ILB-3000
Mått: B 3300x D 1100
Höjd ca. 1100
Totalhöjd 2000 mm
* Kan erhållas i flera utföranden

Tillverkas endast på beställning. Modellen har standardluckor i båda sidor, för enkel ur- och ilastning, låsbara. Sikrutor i hårdglas, monterat i Z-list. Blåsterpistoler med fotmanöver och säkerhetspår. Modellen har blåstermedelsbehållare under varje ballja, lätt utbytbara vid blåstermedelsbyte. Avsugsdel i tre enheter, lätt åtkomlig för filterbyte. Blåsterpistol vid varje station, samt renblåspistol. Modellen kan förse med bana.



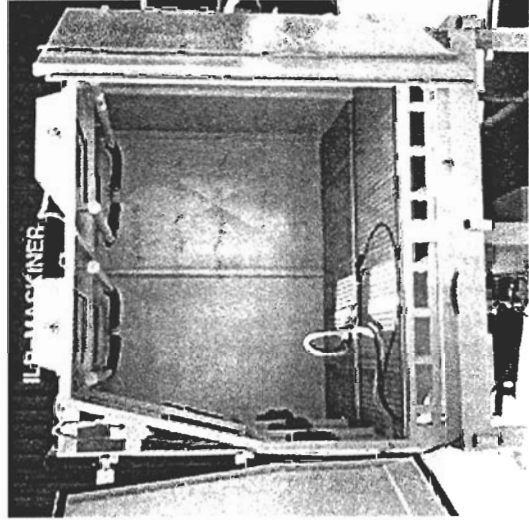
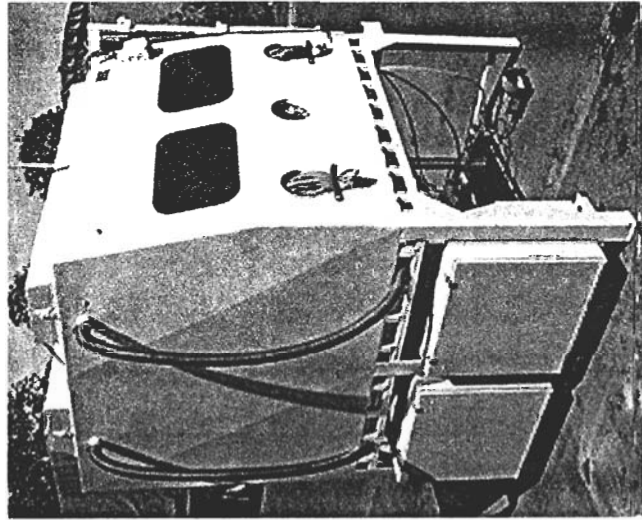
ILB 1500

Best.nr ILB 1500

Tillverkas endast på beställning. Modellen har dubbelörrivänster sida med spanjolett-handtag. Hela sidan är öppningsbar! 2 st sikrutor i 4 mm hårdglas mont. i Z:a list för enkelt byte av sikruta.

Belysning lysrör 8x18W/230V. Standard Blåsterpistol ILB 521-15 samt fotmanöver med SÄKERHETSSPÄRR. (kan fås med pistol ILB 25TB som är större och har en luftförbrukning på ca 2500 l/m.). Modellen kan förse med rullbana eller räls med hjul och axlar så att det går att tillverka egen specialvagn.

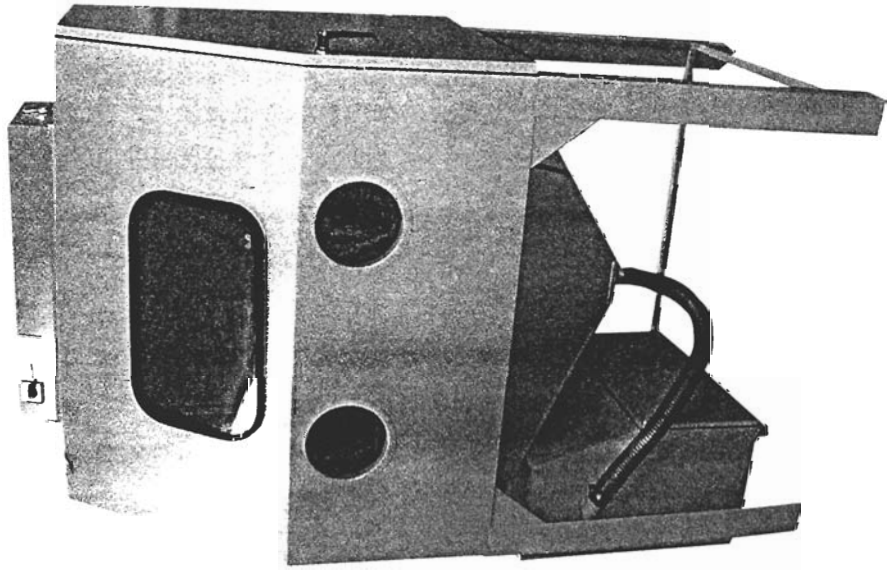
Utsugsenhet 2 x ILB 2000, med förfiler och microfilter, lätt åtkomligt på höger sida. Modellen har 2 st sikrutor vilket ger god översikt i arbetsområdet. Stor blåstermedelsbehållare under maskinen. Mått ca inv. 1500x1500xh 1200
Totalhöjd ca 2300 mm



Modell	1500
Förfiller 17	4
Microfilter 14	4
Sugdelt kW/230v	2x1700
Sidolåda	1
Renblåspistol	1
Handskar	1 p
Blåsterpistol 521-15	1
Belysning W/230v	8x18
Max bar	8



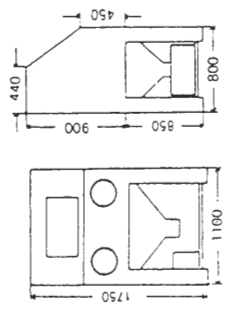
Mod 1100 R



För renbläsning av andra maskiner, specialfilter mm. I maskinen ingår renblåspistol, belysning, handskar och manschetter. Extern utsug behövs inte då maskinen har eget filter-system
Bestående av dubbla fläktmotorer med 2 st förfilter och 2 st microfilter.

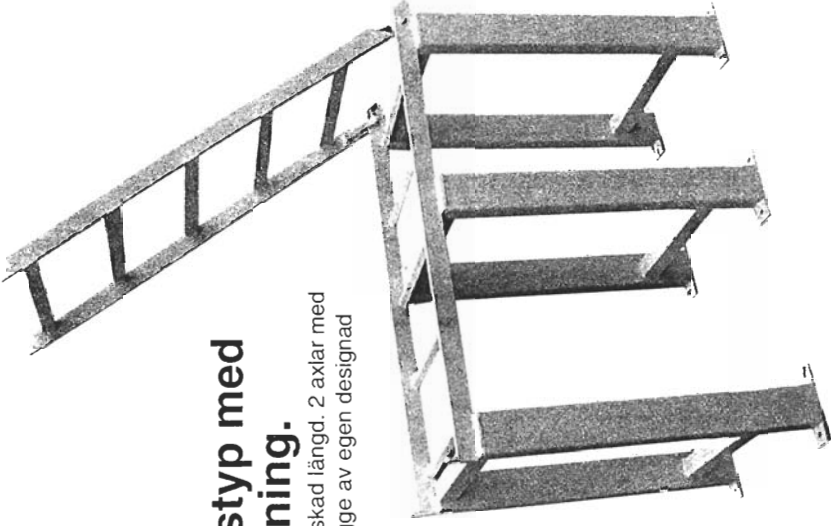
Specialmått efter offert.

Modell	1100R
Förfilter 17	2
Microfilter 1/4	2
Renblåsningsspistol	1
Handskar	1 P
Max bar	8
Belysning W/220V, lysör	2x18
KW/220V	2
Kg	80



Bana av rälstyp med klaffbroöppning.

Banan kan beställas i önskad längd. 2 axlar med spårhjul medföljer för bygge av egen designad lämplig vagn.



ILB 300

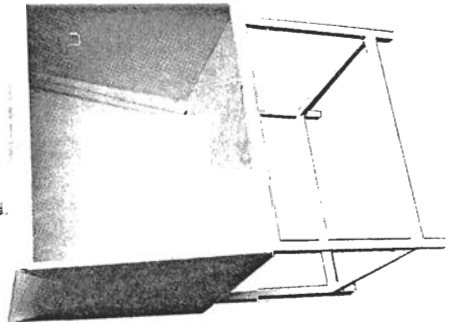
Best.nr ILB 300

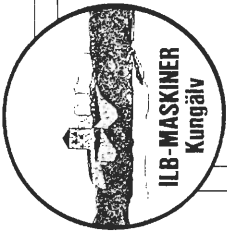
Dubbel färgfälla av sprutat syntetmaterial. Sprutbox ILB-300 levereras med golvstativ. Låsta med ram för enkelt byte av färgfälla. Stort sprututrymme ca:900x800 mm. Krok för färgspruta. Utloppsstos avslutning. 160 Ø mm.

Färg: ljus beige
Ytermått B940 x D800 x H780 + stativ: 680.
Tillbehör:
Färgfälla Best nr: ILB-A86

Rekommenderad utsugningsfläkt ca: 2000 m³/h. Ex. klass

Andra storlekar begär offert.





ILB TRYCKBLÄSTER KABINER

Standardmodeller är ILB 2500T-ILB 2200T.

Tryckbläster är den effektivaste formen av blästring jämfört med injektorblästring mm. 2 olika standard mod. finns idag, grundmått på 2500T är samma som Mod. 2000 och 2200T är samma som Mod. 2200. Tryckblästermodellerna har som våra andra större modeller: fotmanöver, förfiler, microfilter, lösa handskar, manchetter, siktruta av 4 mm härdglasmaterial i Z:a list, dessutom är maskinerna klädda invändigt med 4 mm Paragummi. Tryckkärl är monterade på Mod. 2500T på vänster sida och på Mod. 2200T på ryggen av maskinen, alla reglage är på framsidan lätt åtkomliga för operatören, för ändring av tryck, flöde av blästermedel, start och stopp sker via fotmanöver med säkerhetsspärr.

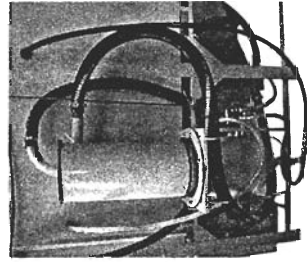
Mod. kan förses med bana av rälstyp 2 axlar och hjul medföljer varje bana.
Mod. 2500T kan fås med vänster eller högerdörr eller dörrar i båda sidor.
Mod. 2200T har dörrar i båda sidor som standard.

Ett flertal andra storlekar kan tillverkas efter kunds önskemål.

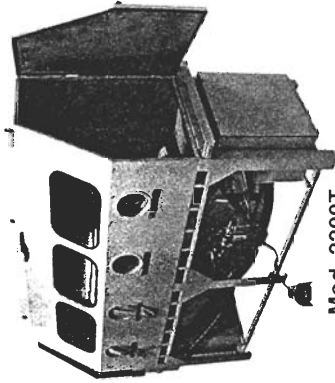


Mod. 2200T

invändigt med rälsbana samt möjlighet att blästra från gavlarna då även dörrarna har siktruta och instick för händerna. (ej standard)

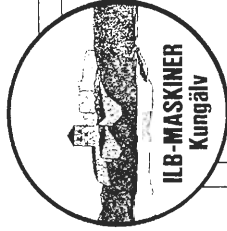


Tryckenhet med Cyklon för T-modeller



Mod. 2200T

Mod. 2200T med bläster-möjlighet även i gaveldörrarna.



ILB TRYCKBLÄSTER KABINER

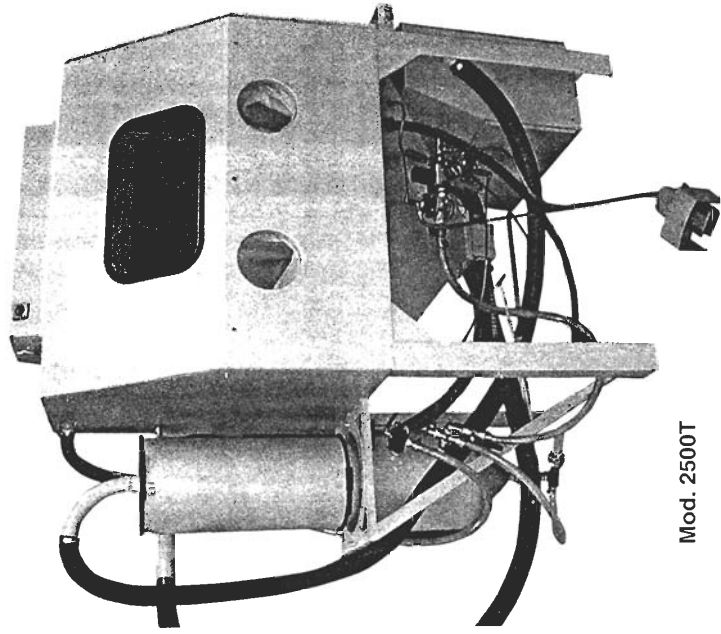
Standardmodeller är ILB 2500T-ILB 2200T.

Tryckbläster är den effektivaste formen av blästring jämfört med injektorblästring mm. 2 olika standard mod. finns idag, grundmått på 2500T är samma som Mod. 2000 och 2200T är samma som Mod. 2200. Tryckblästermodellerna har som våra andra större modeller: fotmanöver, förfiler, microfilter, lösa handskar, manchetter, siktruta av 4 mm härdglasmaterial i Z:a list, dessutom är maskinerna klädda invändigt med 4 mm Paragummi. Tryckkärl är monterade på Mod. 2500T på vänster sida och på Mod. 2200T på ryggen av maskinen, alla reglage är på framsidan lätt åtkomliga för operatören, för ändring av tryck, flöde av blästermedel, start och stopp sker via fotmanöver med säkerhetsspärr.

Mod. kan förses med bana av rälstyp 2 axlar och hjul medföljer varje bana.
Mod. 2500T kan fås med vänster eller högerdörr eller dörrar i båda sidor.

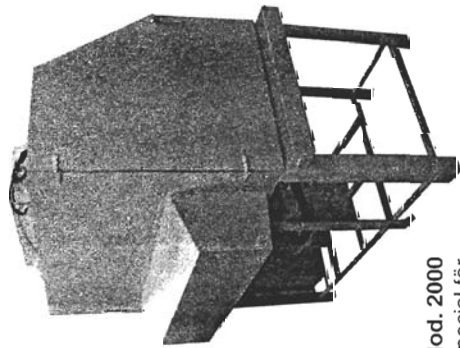
Mod. 2200T har dörrar i båda sidor som standard.

Ett flertal andra storlekar kan tillverkas efter kunds önskemål.

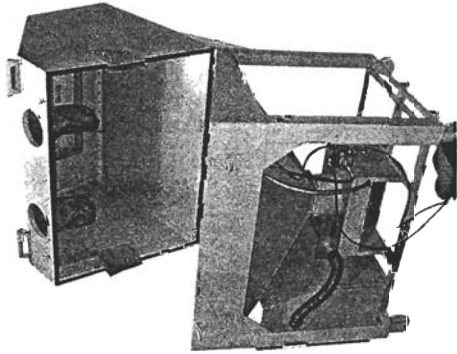


Mod. 2500T

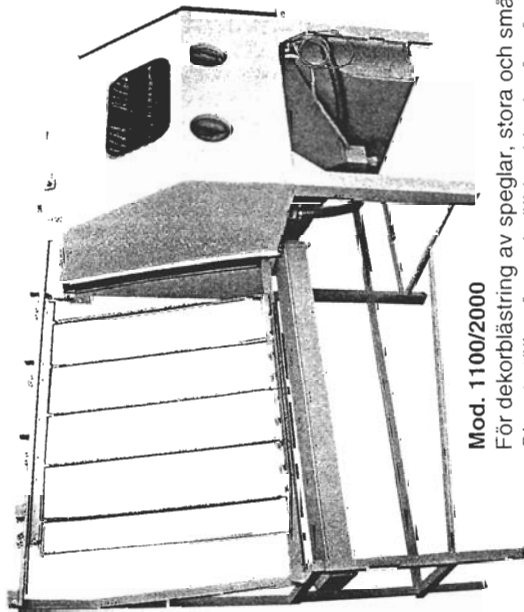
Ett urval av specialbyggda maskiner



Mod. 2000
Special för
blästring av däckluckor före limning
Blästras med specialglas= "glas-
kross".

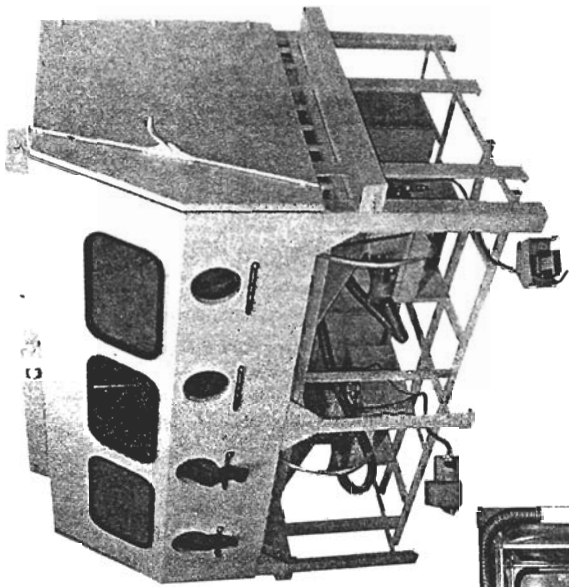


Mod. 2000 Special.
Specialbläster för blästring av långa
axlar. Maskinen har spårhjul och går
på räls samtidigt som axlar på 4-6 m
roterar under bläs-
tring. Blästeropera-
tören åker samtidigt
med maskinen

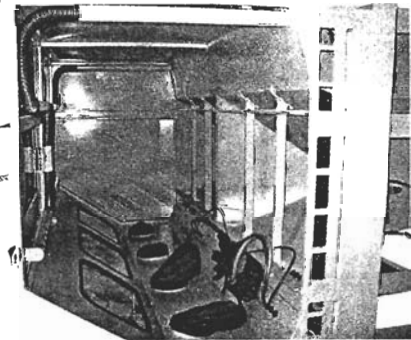


Mod. 1100/2000
För dekorblästring av speglar, stora och små glasrutor.
Glaset ställs på snedställd guid och går på en hängguid in
i maskinen Blästermedel som används är i första hand
glas-micropärlor.

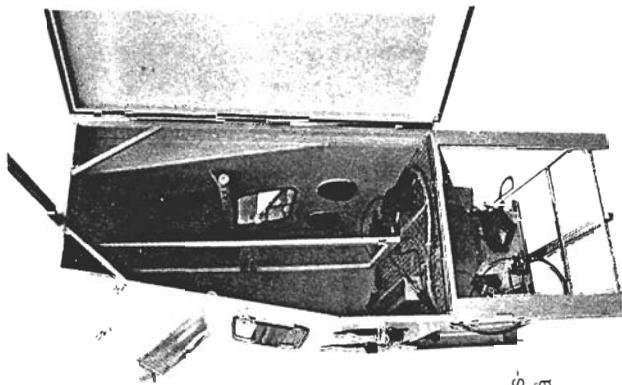
Ett urval av specialbyggda maskiner



Mod. 2200 S
Med bana in och utvän-
digt, extra bredd på
maskin och bana.



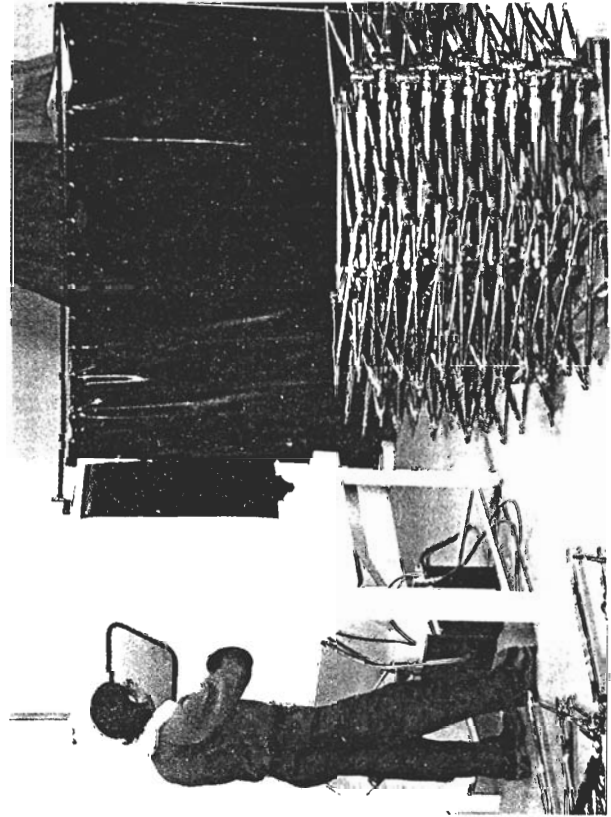
Mod. 2200 S
Invändigt



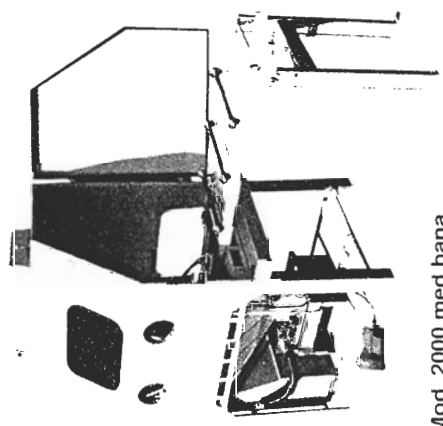
Mod. 2000
Specialbyggd för bläs-
tring av sågklingor på
båda sidor.



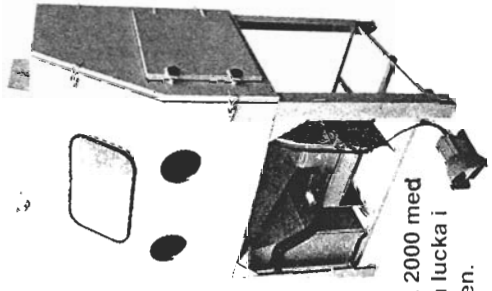
Ett urval av specialbyggda maskiner



Mod. 2000 Special
Framtagen för blåstring av cykelramar bl.a.



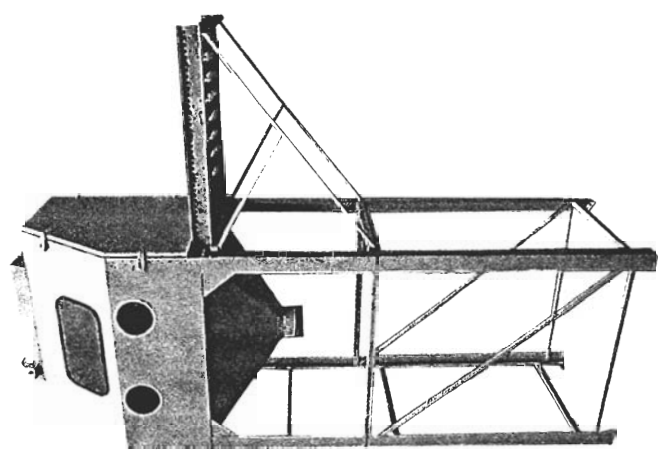
Mod. 2000 med bana.



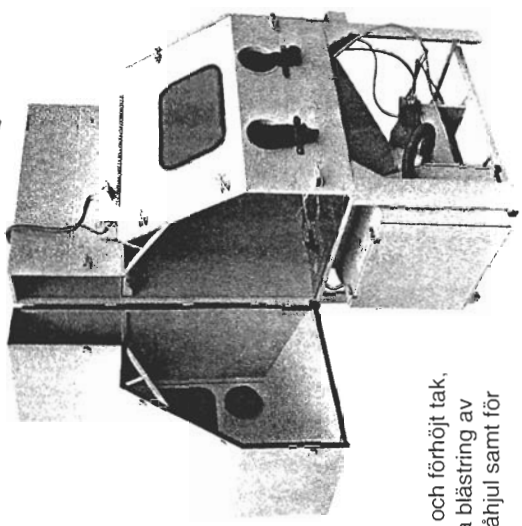
Mod. 2000 med extra lucka i dörren.



Ett urval av specialbyggda maskiner



Mod. 1100 H
Special 1100 med rullbana och förlängda ben. Amvänds till att öppna och tömma säckar med hälsovådligt pulver, Under baljan sitter behållare med omrörare och pump.



Mod. 2000 Special
Med förlängd dörr och förhöjt tak. Framtagen för bl.a blåstring av slitbanan på Landåhjul samt för vanlig blåstring.



BLÄSTERMEDELSREKOMENDATION FÖR ILB-BLÄSTERKABINER

Blästermedel			Mod	Mod	Mod	Mod	Mod	T	
			600-	700-	1100-	2200	1500	2200	
		Nr	675.	775.	1200.	3000.	1500	T-	
Blästekorund	Kornstorlek	Betk.	675.	775.	1200.	3000.	1500	T-	
"	0,8-1,0	K 4	1.	1.	2.	2.	2.		Mod 1100 & 1200 är
"	0,6-0,8	K 5	1.	1.	2.	2.	2.		Rekomenderade
"	0,4-0,6	K 6	1.	1.	2.	2.	2.		till:
"	0,2-0,4	K 7	1.	1.	2.	2.	2.		GLASBLÄSTRING
"	0,1-0,2	K 8	2.	2.	2.	2+4	2.		Annat medel går
"	0,075-0,1	K 9	2.	2.	2.	2+4	1.		att använda
"	0,050-0,075	K 10	2.	2.	2.	2+4	1.		
Glas Microkuler	0,420-0,840	D	2.	2.	2.	2+4	2.		
"	0,250-0,420	C	2.	2.	2.	2+4	2.		
"	0,150-0,250	AC	2.	2.	2.	2+4	2.		
"	0,075-0,150	AF	2.	2.	2.	2+4	1.		
"	0,045-0,085	AH	2.	2.	2.	2+4	1.		
"	0,001-0,050	AK	2.	2.	2.	2+4	1.		
Stålsand Gritt	0,20-0,40	G-07	1.	1.	1.	1.	2.		
	0,30-0,70	G-12	1.	1.	1.	1.	2.		
	0,40-0,85	G-17	1.	1.	1.	1.	2.		
Rostfri Gritt		Inox	1.	1.	1.	1.	2.		
Steel Shot			1.	1.	1.	1.	2.		
Plastgranulat			2.	2.	2.	2.	2.		
Nötskal			1.	1.	2.	2.			

Kopparslagg används i första hand för fristråle och våtblästring

Blästersand rekommenderas ej till maskiner med återvinning av blästermedel .

Blästermedel av stål typ rekommenderas inte till maskiner med injektorpistoler.

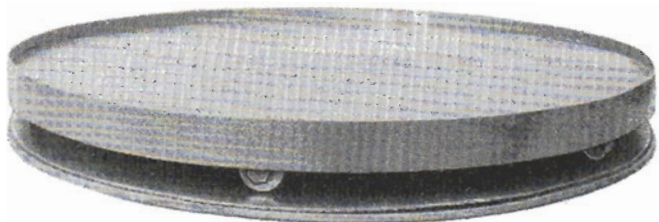
2 + 4 = Spjäll för undre sugfunktion i stängt läge. ELLER NÄSTAN STÄNGT LÄGE.

1. = Ej att rekommendera

2. = Går att använda



Tillbehör ILB Bläster



ILB 501. Vridplatta 500 Ø mm Till alla mod. över 1100.



ILB 515. Filter-regulator med manometer. Alla mod. Ange L/min.



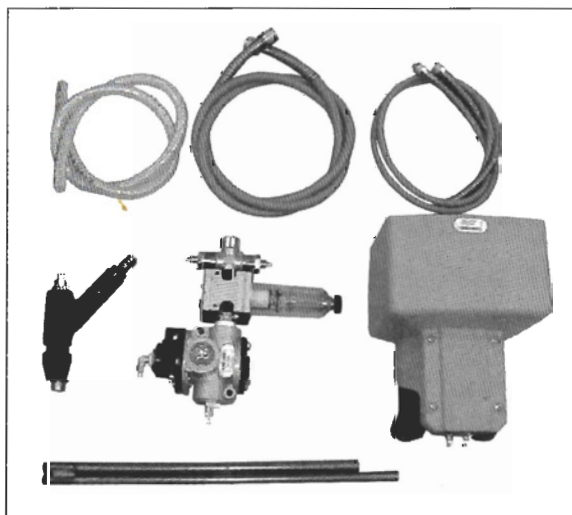
ILB 17. Förfilter till alla ILB-sugkällor.



ILB 14. Microfilter till alla ILB-sugkällor.



ILB 521-10KPL. Ca 1000 L/min. Komplet stort blästerpistol med fotmanöver.

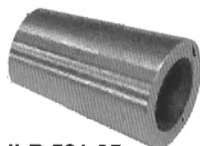


ILB 521-15KPL. Ca 1500 L/min. Komplet stort blästerpistol med fotmanöver.



ILB 521-10. Separat blästerpistol ca 1000 L/min.

ILB 521-15. Separat blästerpistol ca 1500 L/min.

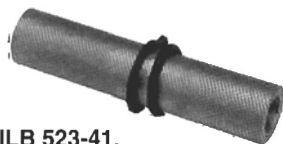


ILB 521-35. Blästermunstycke stor pistol 521.

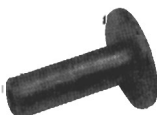


ILB 521-36-4. Luftdysa till blästerpistol 521-10.

ILB 521-36-5. Luftdysa till blästerpistol 521-15.



ILB 523-41. Blästermunstycke till pistol 523.



ILB 523-42. Luftdysa till pistol 523.

ILB 511. Extra blästermedelbehållare. Till alla mod. över 1200.

ILB 340. Förfilter till sugdel 340.

ILB 28. Sikruta blästerkabin 4-pack.

ILB 26. Tygmanschetter par.

ILB 25. Handskar par.

ILB 520. Renblåsningspistol. Komplet med slang och nippel.

ILB 521-37. Nippel till blästerpistoler 521-10 och 521-15.

ILB 523. Liten blästerpistol med pistolavtryck ca 400L/min.

ILB 523-45. Nippel till pistol 523.



GLASKULOR Micropärlor

GLASKULOR - Ett polerande och rengörande medel. Används till fristråleblästring eller i blästerskåp "hamrar" bort ytbeläggningen och plattar till mikroskopiska upphöjningar utan att i egentlig mening avverka något av materialet. Fungerar utmärkt på rostfritt, glas, stål och aluminium.

Glaskulorna tillverkas av sodaglas och har hög motståndskraft mot slag och stötar. Tillverkningen sker med stor precision och noggrann kontroll av kulformen och hårdhet, vilket ger glaskulorna hög och jämn kvalitet. Medlet är återanvändbart. Rekommenderat lufttryck vid munstycket 1-4 bar.

D 0,420-0,840 mm

AC 0,150-0,250 mm

AH 0,045-0,085 mm

C 0,250-0,420 mm

AF 0,075-0,150 mm

AK 0,001-0,050 mm

BLÄSTERKORUN Aluminiumoxid

Ett avverkande medel för fristråleblästring och blästerskåp. Aluminiumoxid ger en effektiv behandling som ofta används för att uppnå god vidhäftning. Bra på alla typer av material, främst rostfritt stål, glas, sten och aluminium. Medlet medför ingen elektromagnetisk uppladdning eller korrosion.

Aluminiumoxiden är hård och seg. De skarpkorniga kristallerna bibehåller sin verkningsgrad hela livslängden och är överlägsna vid blästring av andra hårda material. Medlet är återanvändbart.

K 4 0,8-1,0 mm

K 7 0,2-0,4 mm

Blästerkorund finnes i storlekar från 0,001-3 mm

K 5 0,6-0,8 mm

K 8 0,1-0,2 mm

Från K 1 till K 10

K 6 0,4-0,6 mm

Finns även i vit.

STÅLSAND

Ett aggressivt avverkande medel att använda vid fristråleblästring och tryckblästerkabiner. Stålsand används allmänt inom industrin för blästring av smidda, gjutna och valsade detaljer. Stålsanden är skarpkantig. Tack vare sina många olika dimensioner är den lätt att anpassa till de flesta blästerarbeten. Den ger snabb och effektiv avverkning.

Stålsanden tillverkas av smält tackjärn som granuleras, värmebehandlas och siktas under mycket noggrann kontroll. Medlet är återanvändbart. Rekommenderas till TRYCK-BLÄSTER.

Ex G-07=0,20-0,40 mm. Finns i storlekar från 0,10 till 1,70 mm.

ROSTFRI GRITT (INOX Cr)

Ett avverkande och rengörande medel att använda i blästerskåp eller slungblästring. Rostfri gritt ger en aggressivare yta än Rostfri Shot. Rostfri Gritt är ett exklusivt medel som passar bäst till aluminium och rostfria material. Används där det ställs stora krav på ytans renhet.

Rostfri Gritt ersätter med fördel vanlig Steel Gritt på aluminium och rostfritt. Medlet är återanvändbart. Rekommenderas till TRYCKBLÄSTER.

Ex Inox Cr 30=0,15-0,50 mm. Finns i storlekar från 0,05- till 3,30 mm.

Ett antal andra blästermedel finns.



ILB BLÄSTER

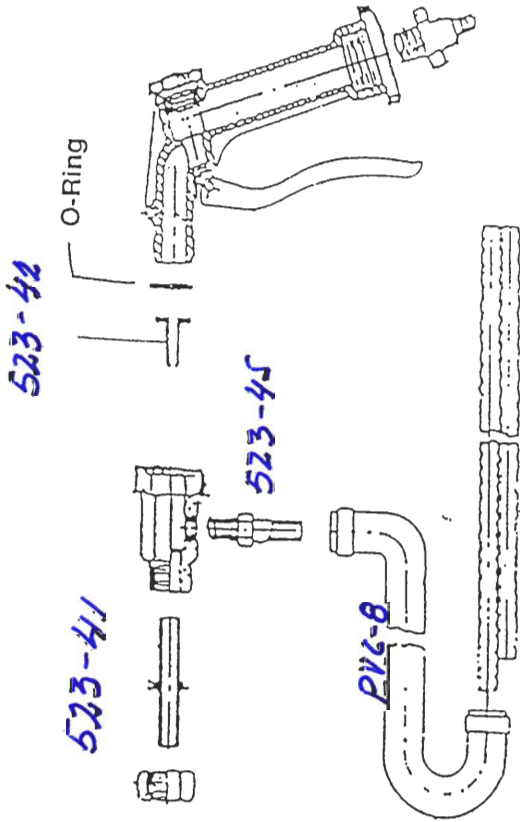
GÄLLER FRÅN 1 - 4 - 1998

FÖRBRUKNINGSA TICKLAR & RESERVDELAR

Art. Namn	Art Nr	Mod 3000	Mod 2200	Mod 2000	Mod 1500	Mod 1200	Mod 1100	Mod 775	Mod 700	Mod 625	Mod 600
Förfilter	17.	X	X	X	X	X	X	X		X	
Förfilter	340.	Till 1200 S & Special									
Microfilter	14.	X	X	X	X	X	X	X		X	
Manchett par	26.	X	X	X	X	X	X	X	X	X	X
Handskar par	25.	X	X	X	X	X	X	X	X	X	X
Siktruta 4 pack	28.	X	X	X	X	X	X	X	X	X	X
Glas ljusramp 2 st	27.	X	X	X	X	X	X	X	X		
Lysrör 18 w - 220 v	34.	X	X	X	X	X	X	X	X		
Motor 850W-240V	12.	X	X	X	X	X	X	X		X	
Tätninglist 15/20-4	51.	X	X	X	X	X	X	X	X	X	X
Glaslist Za-list L / m	62.	X	X	X	X	X	X	X	X	X	X
Slang 45mm L / m	S 45	X	X	X	X	X	X	X		X	
Slang pvc 10 L / m	44.	X	X	X	X	X	X				
Slang pvc 8 L / m	46.							X	X	X	X
Slang blå 12-10 Lm	50.	X	X	X	X	X	X				
Slang blå 10-8 Lm	48.	ENDAST TILL ÄLDRE MOD.									
Slang blå 8-6 Lm	49.	X	X	X	X	X	X	X	X	X	X
Blästerpistol 521 - 10						X	X				
Blästerpistol 521 - 15		X	X	X	X						
Blästerpistol 400 I	523.							X	X	X	X
Pedal 68 - 10	68.					X	X				
Pedal 69 - 15	69.	X	X	X	X						
Injektör 1001	521.	X	X	X	X	X	X				
Injektör 1003	523.							X	X	X	X
Blästermunstycke	35.	X	X	X	X	X	X				
L-Dysa 521 - 10	36- 4					X	X				
L-Dysa 521 - 15	36- 5	X	X	X	X						
Nippel 521-10 & 15	37.	X	X	X	X	X	X				
Blästermunstycke 523	41.							X	X	X	X
L - Dysa 523	42.							X	X	X	X
Nippel 523	45.							X	X	X	X
Pistolsats 521-10.KPL						X	X				
Pistolsats 521-15.KPL		X	X	X	X						
Ljusramp Kompl.	503.	X	X	X	X	X	X	X	X		
Pedaltrampa 68&69	68 TR	X	X	X	X	X	X				
Vridplatta	501.	X	X	X	X	X	X				
Blästermedelsbeh.	511.	X	X	X	X	X					
Filterregulator	515.	X	X	X	X	X	X	X	X	X	X
Spjäll + 2st adept	502.	X	X	X	X						
Renblåspistol kompl	520.	X	X	X	X	X	X				
Färgfälla sats	A 85.	TILL SPRUTBOX ILB 200 & 300									
Niplar & Knäckfjäder	63.	X	X	X	X	X	X	X	X	X	X
T - Rör 1/4 & 3/8	67.	X	X	X	X	X	X				

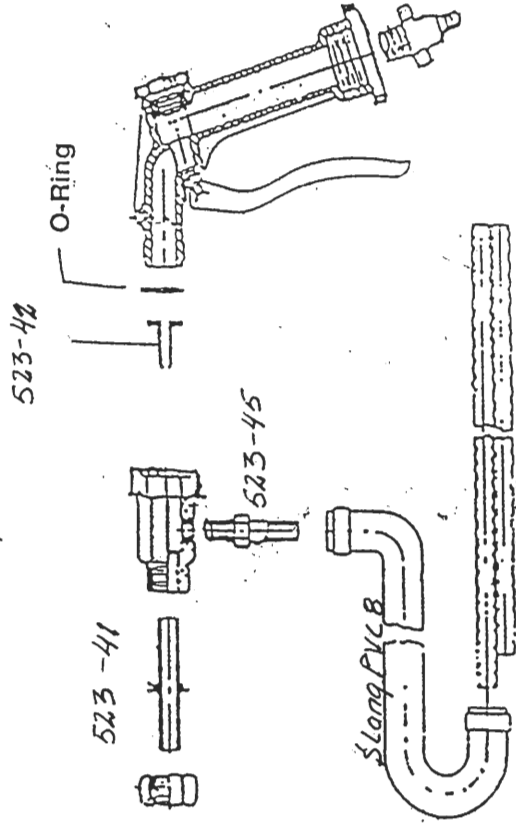


BLASTING GUN ILB-523



Ordering numbers:
 BLASTING NOZZLE ILB-523-41
 AIR JET ILB-523-42

BLÄSTERPISTOL ILB-523

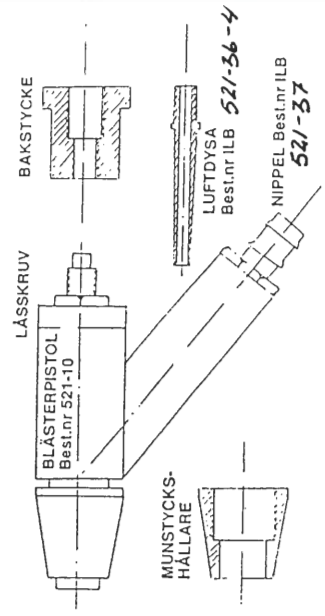


Beställningsnummer:
 BLÄSTERMUNSTYCKE ILB-523-41
 LUFTDYSA ILB-523-42

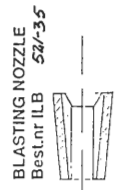
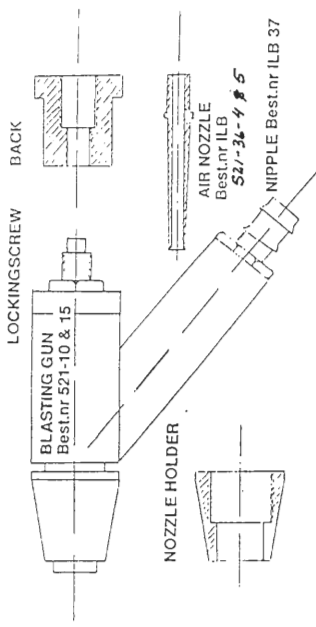


ILB-MASKINER
Kungälv

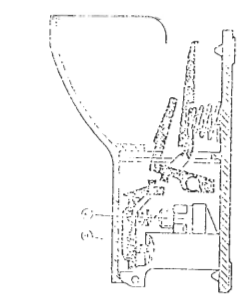
BLÄSTERPISTOL
Best.nr 521-10



LUFTDYSA
standard på modell 1100 & 1200



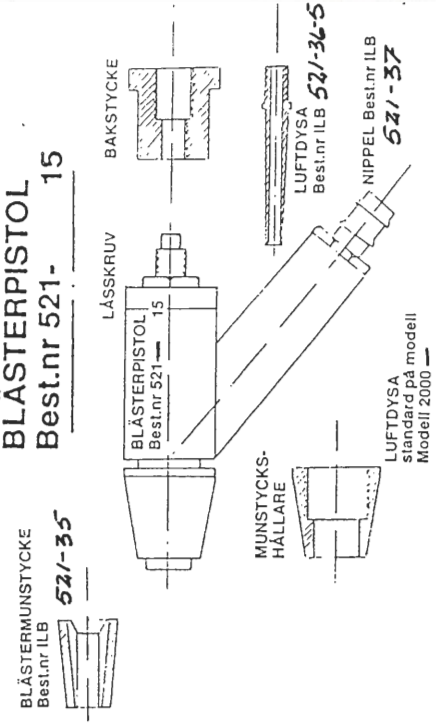
AIR NOZZLE
standard på modell 1100 & 1200



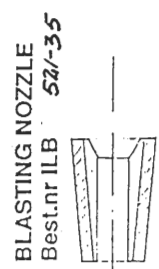
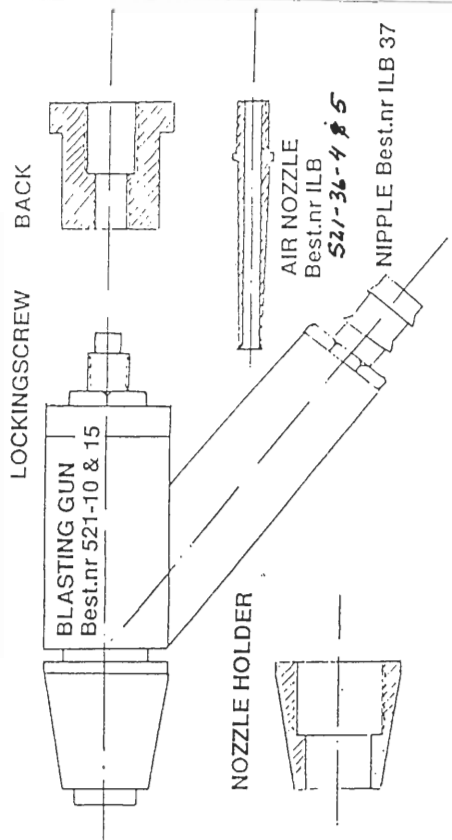
Pedal operated with safety device with stop position. Operation is possible only by forcing it in two pedals simultaneously. Pedal is operated by release. This device is standard for general utilization of the model.

PEDAL 1LB 68-10
PEDALTRAMPA
1LB 68TR

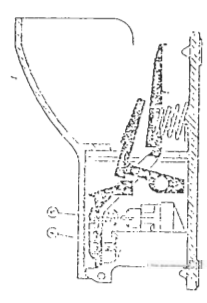
BLÄSTERPISTOL
Best.nr 521-15



LUFTDYSA
standard på modell Modell 2000 -



AIR NOZZLE
standard på modell 1100 & 1200



Pedal operated with two positions (stop position) occurs when the pedals are stepped fully down. Pedal is operated by press into release pedal device.

PEDAL 1LB 68-15
PEDALTRAMPA
1LB 68TR



BRUKSANVISNING FÖR FILTERBYTE

Blästerkabiner av Mod: ILB 625, 775, 1100, 1200, & Sahara.

NUMMERBETECKNING:

- 170 = Motor & Filterhus
- 12 = Motor
- S45 = Sugslang & Filterlock
- 15 = Låsmutter för Microfilter
- 14 = Microfilter
- 17 = Förfilter

BYTE AV FÖRFILTER nr 17

Öppna båda spännena och lyft lock och slang rakt upp, tag upp förfiltret och sätt in det nya, lås spännena.

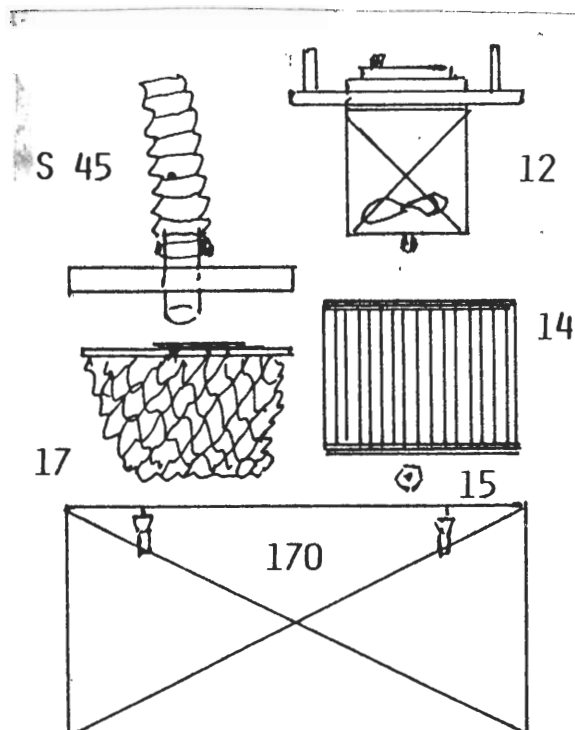
BYTE AV MICROFILTER nr 14

Öppna båda spännena på motordelen, lyft hela paketet rakt upp och vänd det helt om, lossa mutter nr 15, nu kan filtret lyftas väck, kontrollera att packningen är ok. sätt dit det nya filtret och mutter. Kontrollera att filtret tätar mot packningen, sätt tillbaka hela paketet försiktigt.

OBS: Båda filtren kan innehålla hälsovådliga ämnen och hanteras då enligt gällande föreskrift.

Vid elfel skall behörig elektriker alltid anlitas.

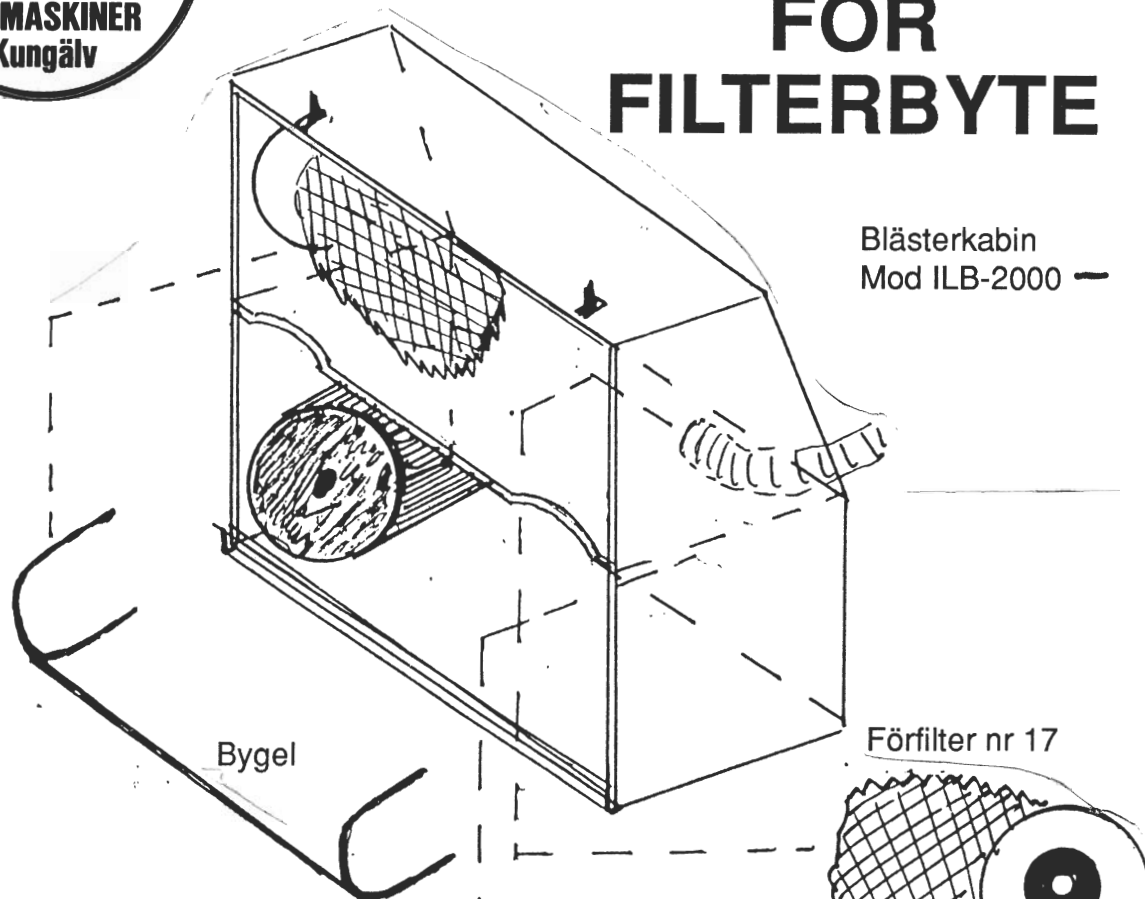
OBS: Endast originaldelar får användas.





ILB-MASKINER
Kungälv

BRUKSANVISNING FÖR FILTERBYTE



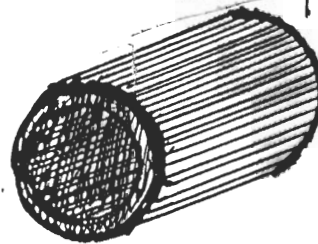
Blästerkabin
Mod ILB-2000 —

Bygel

Förfilter nr 17

BYTE AV FÖRFILTER nr 17
Öppna 2 st exenterlås och lyft upp locket, nu är alla filter synliga, drag ut bygel som låser förfilter, drag förfilter ut mot mitten och ut, byt förfilter och för in låsbygel.

Microfilter nr 14



nr 15 Låsmutter

BYTE AV MICROFILTER nr 14:

Lossa låsmutter nr 15 drag filtret mot dig (båda microfiltren bör bytas samtidigt), för det nya filtret försiktigt in över motorhuset och skruva fast låsmutter, kontrollera att filtret sitter rätt och tätar mot packningen

OBS filtret kan innehålla hälsovådliga ämnen och hanteras då enligt gällande föreskrift.

Vid elfel skall behörig elektriker anlitas.

OBS ENDAST ORIGINALFILTER & RESERVDELAR FÅR ANVÄNDAS.

Vid fel kontakta alltid er leverantör för råd och åtgärd.



TRANSPORT.

Från mod 700 & uppåt är det TVÄRGÅENDE lyftokar mont. på maskinen. Lytning sker från höger sida . LYFTNING SKALL SKE MED LÅNGGAFFLAT LYFTDON . OBS VISSA MASKINER KAN VARA ÖVERTUNGA OCH HANTERAS DÄREFTER.

UPPSTART.

EL-Behörig personal svarar för Elinstalationen.
Jordad stickpropp kan användas. Om fast installation sker skall maskinen vara bultad i golv. Från mod 1100 & uppåt finnes det uttag i varje benplatta. På andra mod kan en fästögla fästas i tvärgående lyftok.

På mod med uppsamlingslåda under dörr, mont. denna när dörren är öppen, Lådan sätts i sitt spår på benstativet.

TRYCKLUFT TILL MASKINEN.

Lämplig nippel sätts på sin plats. Beroende på mod sätts den på fotmanöver eller ventil . **Använd gängtape.**

I fall där filterregulator är befogad sätts denna så nära maskinen som möjligt. (Kontrollera maskinens luftförbrukning för rätt typ av regulator, se i lista för mod som gäller) **OBS DIMSMÖRJARE FÖR EJ ANSLUTAS. DET FÖRSÄMRAR BÅDE BLÄSTERMEDEL & BLÄSTERRESULTAT.**

Använd så ren och torr luft som möjligt för bästa resultat.

VATTENAVSKILJARE REKOMDERAS.

Vissa blästermedel och mediat man blåstrar mot fodrar att det är lägre tryck. Rådgör gärna med er leverantör.

Kontrollera att det är rätt dim. på tryckluftsledningen till maskinen, för klena dim. försämrar blästerresultatet.

Handhavande av ILB Blästerkabiner

På fyllning av nytt blästermedia

Blästermedel påfylls i cyclonen eller i kabinen. Max mängd är ca 25 kg. Arbetstrycket varierar beroende på vilken typ av blästermedel man använder. För Glas kulor är max trycket 4 bar, högre tryck gör att kulorna går sönder och blir till mjöl. När man använder Aluminium oxid har man ett arbets tryck varierande mellan 2 till 7 bar, man får prova sig fram där man får "bästa strålen" beroende på medlets kornstorlek och tryck normalt ligger detta mellan 4-6 bar.

Tömning av blästermedia (Gäller kabiner med extra cyklon)

Man lossar enkelt bottenpluggen i cyclonen och låter blästermedlet rinna ut helt i lämplig behållare. Man tar även bort cyclonens överdel och gör rent rensilen från skräp där.

Vid stopp

Större färg flagor och även andra främmande föremål kan komma ner och sätta igen sugröret och göra att det blir stopp i munstycket. För att förebygga detta så bör maskinens rensnät rengöras ofta för att förhindra att skräpet orsakar stopp. Vid stopp är det lämpligt att skruva loss munstycket för att i första hand se om det finns något främmande föremål som orsakar stoppet. Löser detta problemet så skruvas munstycket tillbaka. Löser inte detta problemet så se ovanstående beskrivning av tömning av bläster media.

Service & Underhåll

Förslagsvis gör man en lättare genomgång en gång i veckan där man ser över filter, blästermedel och siktrutan. En gång i månaden ser man över manchetterna så att de är hela man ser även över blästerslangen och bläster munstycket. Efter 6 månader kollar man så att alla ventiler fungerar, ser även över fotpedalen så att den är okej. Bottendelen som sitter skruvad fast under baljan i kabinen bör man se över så den är hel då blästermedlet sliter hårt på denna.

Blästermedlet

Ni bör byta blästermedel då det börjar bli dåligt sikt eller att det ej "rinner ner" medel till sugröret som suger fram medlet. Gör man inte detta är risken stor att man fyller filterna med detta och man får en hög filterkostnad. Man kan undersöka blästermedlets kvalitet enkelt genom att köra ner fingret i det och då skall det gå ganska så lätt med ett bra medel. Med ett utslitet medel känner man ett stort motstånd när man gör ovanstående procedur.

Detta är ett exempel på hur ett underhåll kan se ut för att er maskin skall fungera så bra som möjligt för er.



FRÅNLUFTSVENTIL.

På vissa mod oftast från mod 2000 & uppåt finnes en ventil som är placerad på undre frånluftsslang (mellan underdel och filterhus) Detta är en ventil för att justera utgående frånluft och används om man använder ett finkornigt blästermedel, den stryker då utgående frånluft till filter och förhindrar att användbart blästermedel går ut i filter. Se i lista när denna rekommenderas att justera frånluften.

ALLMÄNT OM HANDHAVANDE AV MASKINEN.

Byte av filter se skiss för er mod. (kom i håg att ett filter kan innehålla hälsovådliga ämnen.) Tillse att alla packningar är hela gäller även manschetter och lister . **ANVÄND ENDAST ORIGINALFILTER OCH RESERVDELAR**

Kontroll av BLÄSTERPISTOL bör ske med jämna intervaller för bästa resultat, Slitna och defekta luftdysor , nipplar och munstycke kan skada pistol. Se skiss på pistol.

Blästerpistolen är oftast av injektortyp.

SIKTRUTA.

Siktruta är av 4 mm hårdglas och är monterad i gummilist av Za-typ. Vid byte av siktruta använd medföljande spade av PLAST. (använd inte metallföremål vid byte av siktruta) Smörj gärna Za-listen med såp eller tvållösning det underlättar insättningen av ny siktruta.

ELEKTROSTATISKA LADDNINGAR kan uppstå i vissa fall genom friktion av blästermedel och munstycke även mot mediet man blästrar mot. Detta kan oftast åtgärdas genom att man jordar pistol m.m. Rådgör med er Elinstatatör som kan ombesörja att den elektrostatiske laddningen bortföres.



KONTROLLERA vid varje nystart att lister och manchetter är hela samt att dörren är stängd.

OBS BLÄSTRING FÅR ALDRIG SKE MED ÖPPEN DÖRR.

På maskiner med fotmanöver är det två pedaltrampor varav den ena är en **SÄKERHETSSPÄRR**. Båda trapporna skall vara nedtryckta samtidigt för start och under **BLÄSTRING**.

ANVÄND ALLTID SKYDDSHANDSKAR VID BLÄSTRING.

BLÄSTERMEDEL.

Blästermedel håll antingen i maskinen eller i den behållare som finnes under vissa mod.

Vid val av blästermedel: Rådgör med er leverantör om lämpligt medel samt se lista om vilka blästermedel som maskinen är lämplig för.

Vid byte av blästermedel förfars som vid **NYSTART**. Maskinen bör rengöras vid byte till nytt eller annan typ av blästermedel.

OBS: ANVÄNT BLÄSTERMEDEL KAN INNEHÅLLA HÄLSOVÅDLIGA ÄMNEN, SAMMA GÄLLER ATT DET KAN FINNAS RESTER KVAR I MASKINEN. RENOMMERAT ÄR ATT OM MISSTANKE FINNES SKALL SKYDDSUTRUSTNING ANVÄNDAS SOM ÄR LÄMPLIG FÖR DETTA OCH VAD SOM FÖRESKRIVS AV BERÖRD MYNDIGHET IAKTTAGAS.



ILB-MASKINER
Kungälv

HÄLSA OCH SÄKERHET.

OBS: BLÄSTRA ALDRIG UTANFÖR KABINEN OCH RIKTA ALDRIG PISTOLEN MOT DIG SJÄLV ELLER ANDRA, DÖRREN SKALL ALLTID VARA STÄNGD VID START AV BLÄSTERPISTOLEN = BLÄSTRING = RIKTA ALDRIG PISTOLEN MOT SIKTRUTAN, ETT BLÄSTRAT GLAS BLIR ALLTID FÖRSVAGAT. ANVÄND ENDAST HÄRDGLAS.

BLÄSTERPISTOLEN FÅR EJ ANVÄNDAS SOM HAMMARE.

RIKTA ALLTID PISTOLEN MOT DET FÖREMÅL SOM SKALL BLÄSTRAS. BLÄSTERMEDEL SOM SLUNGAS UT FRÅN EN PISTOL HAR MYCKET HÖG HASTIGHET OCH KAN ORSAKA SVÅRA SKADOR.

TILLSE ATT LISTER OCH MANCHETTER ÄR HELA OCH ATT DÖRREN ÄR STÄNGD INNAN BLÄSTRING STARTAT. ANVÄND ALLTID SKYDDSHANDSKAR VID BLÄSTRING.

VID FILTERBYTE OCH RENGÖRING AV MASKINEN, KOM I HÅG ATT DET KAN FINNAS HÄLSOVÅDLIGA ÄMNER I FILTER OCH KVAR I MASKINEN, FÖRFAR SOM VID HANTERING MED HÄLSOVÅDLIG OCH MILJÖFARLIGT AVFALL = HANTERAS ENLIGT GÄLLANDE FÖRESKRIFT FRÅN BERÖRD MYNDIGHET =.

VID FILTERBYTE SE TILL ATT DESSA ÄR MONT. SPÄRR OCH ATT LISTER OCH PACKNINGAR ÄR HELA, FELAKTIGT MONT. FILTER, MANCHETTER OCH LISTER KAN GE HÄLSOVÅDLIGT STOF TILL OPERATÖREN OCH UT I ARBETSLOKAL.

VID EV. RENGÖRING AV MASKINEN BÖR NÅGON FORM AV SKYDDSUTRUSTNING ANVÄNDAS OM DET KAN MISSTÄNKAS ATT DENNA KAN INNEHÅLLA HÄLSOVÅDLIGA ÄMNER.

VARJE NY OPERATÖR TILL MASKINEN BÖR VARA VÄL FÖRTROGEN MED MASKINENS FUNKTION SAMT VAD DET FINNES FÖR SÄKERHETS OCH HÄLSORISKER FÖR SIG SJÄLV OCH ANDRA.

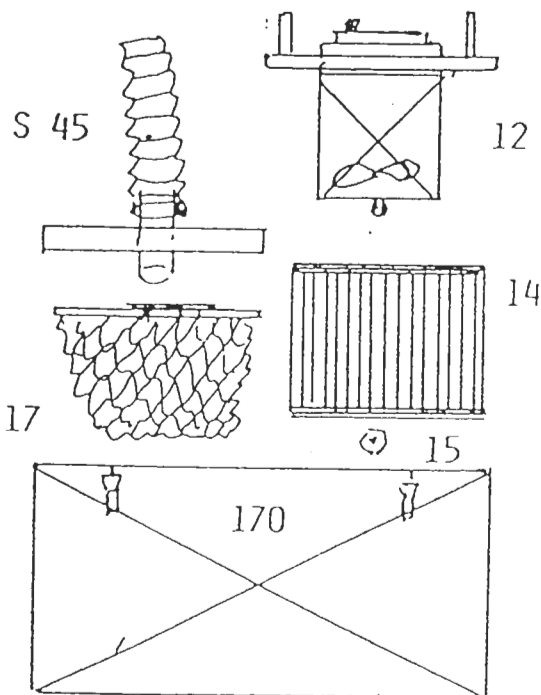


BRUKSANVISNING FOR SKIFTE AV FILTER

BLÅSEKABINETT Mod.: ILB 625/775/1100/1200 og Sahara

NUMMERBETEGNELSE

- 170 = Motor & Filterhus
- 12 = Motor
- S45 = Sugerslange & Filterlokk
- 15 = Låsemutter for mikrofilter
- 14 = Mikrofilter
- 17 = Forfilter



SKIFTE AV FORFILTER nr. 17

Åpne begge spennene og løft lokket og slangen rett opp, ta ut forfilteret og sett inn det nye, lås spennene.

SKIFTE AV MIKROFILTER nr. 14

Åpne begge spennene på motordelen, løft hele innmaten rett opp og snu den på hodet, løsne mutteren nr. 15. Nå kan filteret løftes vekk, kontroller at pakningen er i orden, plasser det nye filteret og mutteren. Kontroller at filteret tetter mot pakningen, sett tilbake hele innmaten forsiktig.

OBS! Begge filtrene kan inneholde helseskadelige partikler og skal håndteres etter gjeldende forskrifter.

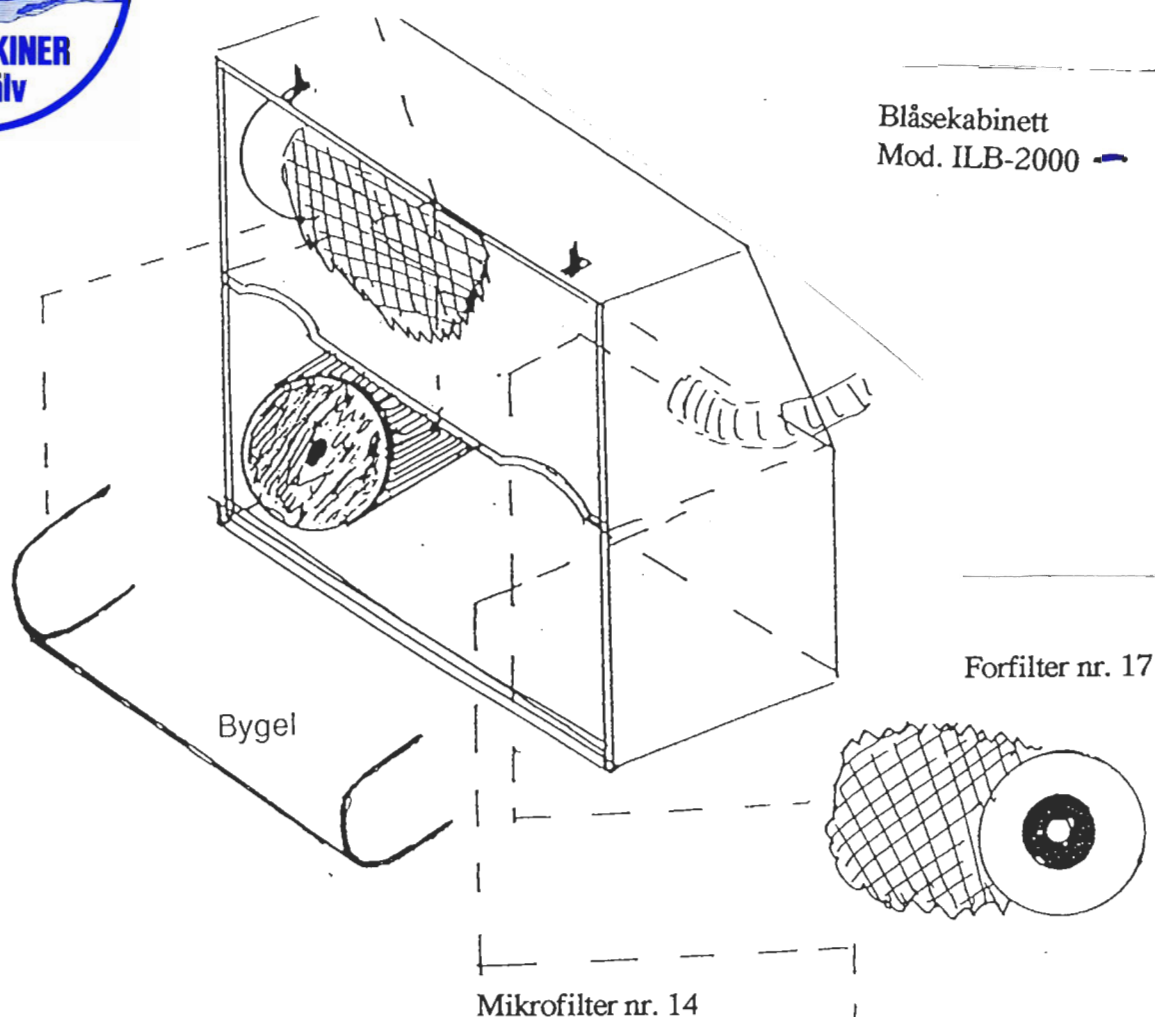
Ved elektriske feil skal alltid elektriker kontaktes.

OBS! Kun originale slitedeler/reservedeler får anvendes.



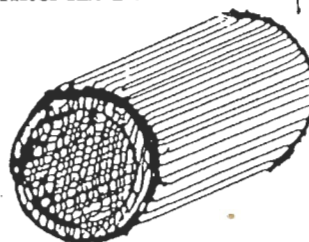
BRUKSANVISNING FOR SKIFTE AV FILTER

Blåsekabinett
Mod. ILB-2000



SKIFTE AV FORFILTER nr. 17

Åpne 2 stk. eksenterlåser og løft opp lokket. Nå er alle filtrene synlige, trekk ut bøylene som låser forfiltret, trekk filteret ut mot midten og ut, skift forfilter og sett på plass låsebøylen.



nr. 15 Låsemutter

SKIFTE AV MIKROFILTER nr. 14

Løsne låsemutter nr. 15, trekk filteret mot deg (begge mikrofiltrene skiftes samtidig), før det nye filteret forsiktig inn over motorhuset og skru fast låsemutteren. Kontroller at filteret sitter riktig og tetter mot pakningen.

OBS! Filteret kan inneholde helseskadelige partikler og skal håndteres etter gjeldende forskrifter.

Ved elektriske feil skal alltid elektriker kontaktes.

OBS! KUN ORIGINALE SLITEDELER/RESERVEDELER FÅR ANVENDES.

Ved feil, kontakt alltid forhandler for råd og veiledning.



AVLUFTVENTIL

På noen modeller, oftest fra mod. 2000 og oppover, finnes en ventil som er plassert på undre avluftslange (mellom underdel og filterhus). Dette er en ventil for å justere utgående avluft og anvendes hvis man bruker et finkornet blåsemiddel; den struper da utgående avluft til filteret og forhindrer at brukt blåsemiddel går ut i filteret. Se i listen når denne anbefales brukt for å justere avluften.

ALLMENT OM STELL AV MASKINEN

Bytte av filter, se skisse for din modellstørrelse, (husk at et filter kan inneholde skadelige partikler). Pass på at alle pakninger er hele; gjelder mansjetter og lister.

ANVEND KUN ORIGINALFILTER OG RESERVEDELER.

Kontroll av BLÅSEPISTOLEN bør skje med jevne mellomrom for best mulig resultat. Slitte og defekte luftdyser, nipler og munnstykke kan skade pistolen. Se skisse over pistolen.

Blåsepistolen er oftest av injektortypen.

VINDU

Glasset er av 4 mm herdet glass og er montert i gummilist av Za-typen. Ved skifte av glasset anvendes medleverte plastskrape (bruk ikke metalledaljer til dette).

Smør gjerne Za-listen med såpe eller lignende; dette letter innfestning av nytt glass.

ELEKTROSTATISKE LADNINGER kan oppstå enkelte ganger ved friksjon mellom blåsemiddelet og munnstykket, sågar mot materialet man blåser mot. Dette kan unngås ved å jorde pistolen m.m. Rådfør med en installatør som kan hjelpe til med å løse jordingsproblemet.

BLÅSEMIDDEL

Blåsemiddelet helles enten i maskinen eller i den beholderen som finnes under visse modeller. Valg av blåsemiddel: Rådfør deg med leverandøren angående det rette blåsemiddelet samt se liste over hvilket middel som maskinen er anbefalt for.

Ved bytte av blåsemiddel går man fram som ved oppstart av ny maskin. Men, maskinen bør rengjøres ved bytte til nytt eller annen type blåsemiddel.

OBS!! BRUKT BLÅSEMIDDEL KAN INNEHOLDE SKADELIGE PARTIKLER, GJELDER OGSÅ DE RESTENE SOM MÅTTE FINNES IGJEN I MASKINEN.

VED MISTANKE SKAL DET ANVENDES VERNEUTSTYR SOM ER BEREGNET FOR DETTE OG LIKELEDES HVA SOM FORESKRIVES AV RESPEKTIVE MYNDIGHETER.



NORGE

TRANSPORT

Fra Mod. 700 og oppover er det tverrgående løftestag montert på maskinen. Løfting skjer fra høyre side. Løfting skal skje med langgaflet løfteinnretning. OBS! Enkelte maskiner kan være overtunge og skal behandles deretter.

OPPSTART

Elektrisk kyndig personale svarer for den elektriske installasjonen. Jordet stikkontakt kan anvendes. Dersom fast installasjon skjer, skal maskinen være fastboltet i gulv. Fra Mod. 1100 og oppover finnes det et boltehull i hvert ben. På andre modeller kan det foretas et feste i tverrgående løftestag.

På modeller med oppsamlingskasse under døren, skal denne monteres når døren er åpen. Kassen plasseres i spor i benstativet.

TRYKKLUFT TIL MASKINEN

Passende nippel settes på plass. Avhengig av modell plasseres den på fotmanøver eller ventil. Bruk gjengeteip.

Der hvor det er påkrevet med filter-vannutskiller/regulator skal denne plasseres så nære maskinen som mulig. (Kontroller maskinens luftforbruk for beregning av rett type).

OBS! Tåkesmøreapparat må IKKE anvendes!

En god vannutskiller anbefales brukt.

Visse blåsemidler og materialer man blåse mot, krever et lavere trykk. Rådspør din forhandler. Kontroller at det er riktig dimensjon på trykkluftledningen til maskinen; for små dimensjoner skaper problemer med resultatet.

KONTROLLER før hver oppstart at lister og mansjetter er hele og at døren er forsvarlig lukket.

OBS! BLÅSING MÅ ALDRI SKJE MED ÅPEN DØR.

På maskiner med fotmanøvrering er det to pedaler, hvorav den ene er en **SIKKERHETSSPERRE**. Begge pedalene skal trykkes ned samtidig før start og under blåsing.

BRUK ALLTID HANSKER UNDER BLÅSEARBEIDET.

**NORGE**

HELSE OG SIKKERHET

OBS! BLÅS ALDRI UTENFOR KABINETTET OG RETT ALDRI PISTOLEN MOT DEG SELV ELLER ANDRE. DØREN SKAL ALLTID VÆRE STENGT VED START AV BLÅSEPISTOLEN OG UNDER BLÅSINGEN. RETT ALDRI PISTOLEN MOT VINDUET, DA DETTE SVEKKER GLASSET BETRAKTELIG.

BLÅSEPISTOLEN MÅ ALDRI BRUKES SOM HAMMER.

RETT ALLTID BLÅSEPISTOLEN MOT MATERIALET SOM SKAL BEARBEIDES. BLÅSEMIDDELET SOM SLYNGES UT FRA EN PISTOL HAR MEGET HØY HASTIGHET OG KAN FORÅRSAKE STORE SKADER.

PÅSE AT LISTER OG MANSJETTER ER HELE OG AT DØREN ER STENGT FØR BLÅSINGEN STARTER. BRUK ALLTID VERNEHANSKER VED BLÅSING.

VED FILTERBYTTE OG RENGJØRING AV MASKINEN, HUSK AT DET KAN FINNES SKADELIGE PARTIKLER I FILTER OG I MASKINEN. OPPTRE SOM VED HÅNDTERING AV HELSESKADELIG OG MILJØFARLIG AVFALL, D.V.S. HÅNDTERING SKAL SKJE ETTER GJELDENDE FORSKRIFTER FRA BERØRTE MYNDIGHETER.

VED SKIFTE AV FILTER MÅ MAN PÅSE AT DETTE ER RIKTIG MONTERT OG AT LISTER OG PAKNINGER ER HELE OG USKADDE. FEILAKTIG MONTERT FILTER, MANSJETTER OG LISTER KAN FORÅRSAKE HELSEFARLIG STØV MOT OPERATØREN OG UT I LOKALET.

VED EVENTUELL RENGJØRING AV MASKINEN BØR MAN ALLTID ANVENDE EN ELLER ANNEN FORM FOR VERNEUTSTYR HVIS DET ER MISTANKE OM AT DET KAN VÆRE HELSESKADELIGE EMNER TILSTEDE.

ENHVER OPERATØR AV MASKINEN SKAL VÆRE FORTROLIG MED MASKINENS FUNKSJON OG HVA SOM FINNES AV SIKKERHETS- OG HELSERISIKO FOR SEG SELV OG ANDRE.

HEALTH AND SAFETY

NOTE: NEVER USE THE BLASTING GUN OUTSIDE OF THE CABINET AND NEVER POINT THE GUN TOWARD YOURSELF OR ANYBODY ELSE. THE DOOR(S) MUST ALWAYS BE CLOSED WHEN STARTING BLASTING OPERATIONS. DO NOT AIM THE GUN AT THE SIGHT GLASS, THE GLASS WILL BECOME WEAKENED IF HIT BY THE GRIT. ALWAYS USE HARDENED GLASS.

THE BLASTING GUN SHALL NOT BE USED AS A HAMMER.

ALWAYS AIM THE GUN AT THE OBJECT TO BE BLASTED. THE BLASTING GRIT EJECTED FROM THE GUN HAS A VERY HIGH VELOCITY AND CAN CAUSE SEVERE INJURIES.

ENSURE THAT SEALS AND CUFFS ARE INTACT AND THAT THE DOOR(S) ARE CLOSED BEFORE COMMENCING BLASTING. ALWAYS WEAR PROTECTIVE GLOVES WHEN BLASTING.

WHEN CHANGING FILTERS AND CLEANING THE MACHINE, REMEMBER THAT THERE MAY BE HARMFUL SUBSTANCES IN THE FILTERS AND THE MACHINE, ACT ACCORDINGLY WHEN HANDLING HARMFUL WASTE, FOLLOW ANY OFFICIAL REGULATIONS.

WHEN CHANGING FILTERS ENSURE THAT THEY ARE MOUNTED SQUARELY AND THAT SEALS AND GASKETS ARE INTACT. WRONGLY FITTED FILTERS, CUFFS AND SEALS MAY ALLOW HAZARDOUS DUST TO ESCAPE INTO OPERATOR'S AREA AND THE ENVIRONMENT.

WHEN CLEANING THE MACHINE, USE SUITABLE PROTECTIVE EQUIPMENT, ESPECIALLY IF HARMFUL SUBSTANCES ARE SUSPECTED.

EVERY NEW MACHINE OPERATOR MUST BE AWARE OF THE MACHINE'S FUNCTION AND HOW TO PERFORM WORK SAFELY WITH REGARD TO THE HEALTH AND SAFETY HAZARDS PRESENT.

TRANSPORT

From Model 700 and upwards, there are two TRANSVERSE lifting beams on the machine. All lifting shall be from the right side. LIFTING SHALL BE PERFORMED WITH LONG LIFTING FORKS THAT REACH ACROSS THE MACHINE. NOTE: SOME MACHINES ARE TOP HEAVY AND MUST BE HANDLED ACCORDINGLY.

ELECTRICAL CONNECTION

Make certain that a qualified electrician performs all electrical work.

An earthed plug can be used. If the machine is permanently installed, it must be bolted to the floor. From Model 1100 and upward there holes in each foot. On other models, fixing eyes can be attached to the transverse lifting beams.

On models with a collection box on the door, fit this with the door held open. There is a recess in the leg framework provided to take the box.

COMPRESSED AIR CONNECTION

Apply a suitable air nipple. Depending on the model, it should be connected to the foot pedal valve or main valve. **Use Teflon sealing tape.**

If a filter-regulator is included, it must be fitted as close to the machine as possible. (Check the filter-regulator type against the proposed air consumption, see specification for actual model.)

NOTE: DO NOT CONNECT AN OIL-MIST LUBRICATOR. THIS WOULD RUIN THE BLASTING GRIT AND MAKE A GOOD RESULT IMPOSSIBLE.

Be certain to use as clean and dry air as possible.

A WATER SEPARATOR IS RECOMMENDED.

Some types of blasting grit and media may require a reduced air pressure in order to avoid damage to the surface.

Ask your supplier for advice on this.

Make certain that the air line to the machine is adequate. Inadequate air capacity will worsen the blasting results.

BEFORE COMMENCING BLASTING operations, make sure that sealing strips and cuffs are intact and the door(s) are closed.

NOTE: NEVER OPERATE THE BLASTING GUN WITH THE DOOR OPEN.

On machines with foot pedal operation, there are two pedals of which one is a **SAFETY INTERLOCK**. Both pedals must be depressed together to allow operation of the **BLASTING GUN**.

ALWAYS WEAR PROTECTIVE GLOVES WHEN BLASTING.

BLASTING AGENT

The blasting agent is poured either directly into the cabinet or into the container provided on certain models.

When choosing blasting agent: Take the advice of your supplier and refer to the list of suitable blasting agents for each machine.

When changing blasting grit, perform a **NEW START** operation on the machine. The machine shall be cleaned whenever a new or other type of blasting grit is used.

NOTE: USED BLASTING GRIT CAN CONTAIN HARMFUL SUBSTANCES; THE SAME APPLIES TO REMNANTS FOUND INSIDE THE MACHINE. IF THIS IS SUSPECTED, SUITABLE PROTECTIVE EQUIPMENT MUST BE USED AND ANY OFFICIAL REGULATIONS MUST BE FOLLOWED.

Always wear eye protection when performing blasting!

Operation of Blasting Cabinet

Always wear eye protection when handling blasting agents. The cabinet is fitted with a hardened sight glass for resistance to blasting grit wear. The foot pedal is fitted with an interlock, the entire foot must be placed on the foot pedal in order for air to be supplied to the gun.

When blasting, the optimum angle for the gun is 45 degrees and one should blast so that the jet is kept away from the sight glass. Certain blasting grits are very aggressive and can wear out the sight glass very quickly if the blasting gun is used incorrectly. Aluminium oxide belongs to the family of aggressive agents and is therefore also very effective for surface cleaning.

When blasting with glass beads

Lower the working pressure to approx. 4 bar, since the glass beads can otherwise be damaged with air pressures above 4 bar.

One should also set the switch to position 2, one or both motors (depending on model) for dust extraction. The under-pressure in the cabinet will then be lower and there will be less risk of glass beads finding their way into the filter.

The lower damper that is fitted above the grit container should be opened $\frac{1}{4}$ or completely closed, depending on the type of glass beads used.

Blasting with corundum (Aluminium oxide)

Working pressure 3-8 bar.

Switch in position 3 (both suction motors on)

The damper above the grit container should be completely open. With very small corundum 0.1 – 0.4 mm, the damper should be closed to $\frac{1}{4}$ or completely, depending on how clean the blasting object is.

For example, for painted/rusty objects, the damper can be set to $\frac{1}{3}$ open. When blasting clean surfaces, one can have the damper completely closed. In general, the finer the blasting grit, the more closed the damper should be. However this is a judgement that must be made from case to case.

The suction capacity can also be adjusted by setting the switches to position “2” which reduces the suction by about half.

However, when blasting very rusty or painted objects, paint/rust may loosen and block the gun, in which case one should open the damper completely to achieve maximum cleaning of the blasting agent. One should also clean off the strainer at the bottom of the machine regularly to prevent stoppages. The filter bag can contain about 4 kg of particles and should be sorted as combustible/hazardous waste depending on the object being blasted. The blasting grit itself is not harmful, but can be once mixed with parts of the media.

*Operation of ILB Blasting cabinets
Kungälv 2002-02-06*

Filling with new blasting agent

The blasting agent is poured into the Cyclone or into the cabinet. Maximum quantity is approx. 25 kg. The working pressure varies depending on the type of blasting agent used. For Glass Beads, the max pressure is 4 bar, higher pressure causes the beads to be crushed to dust. When using aluminium oxide the working pressure varies between 2 to 7 bar, one must test to find the "best jet" depending on the grit size, the normal pressure is between 4-6 bar.

Emptying the blasting media

Simply remove the bottom plug from the Cyclone and let the blaster media run out into a suitable container. One should also remove the upper part of the Cyclone and clean the strainer from collected debris.

Stoppages

Larger flakes of paint and other foreign objects can fasten in the suction pipe and stop the blasting gun. To prevent this, the machine strainer should be cleaned regularly to prevent stoppages. If a stoppage occurs, first unscrew the nozzle to see if there is anything stuck inside. If this solves the problem, just screw the nozzle back on again. If this does not solve the problem, refer to the description above concerning emptying the blasting media.

Service & Maintenance

Perform a simple service about once per week, where the filters, blasting agent and sight glass are inspected. Once per month, inspect the sealing cuffs for integrity and also blaster hoses and blaster nozzles. Every 6 months, check that all valves function, including any foot pedal and interlock. The bottom section that is screwed in place beneath the sumps should be checked for integrity, since the blasting grit wears heavily on it.

Blasting agent

The blasting agent should be replaced once the sight starts to become poor or it does not "run down" to the suction pipe easily. If this is not done, there is a risk that the filters will become full, which will increase the filter cost. You can check the quality of the blasting agent by simply pushing a finger down into the pile – this should be easy with a high quality agent. A blasting agent that is past its best will have a much higher resistance in the procedure above.

The above is an example of the maintenance necessary to ensure that your machine functions as well as possible.

GLASS BEADS Micro-pearls

GLASS BEADS – A polishing and cleaning agent. Used for free jet blasting or in a blasting cabinet, “hammer” off surface coatings and peen microscopic undulations without actually abrading any of the material. Excellent on stainless steel, glass, steel and aluminium.

Glass beads are made from soda glass and have a high resistance to impact and shock.

Manufactured with high precision and careful inspection of bead shape and hardness, which ensures high and even quality of the glass beads. The agent is recyclable. Recommended for nozzle air pressures of 1–4 bar.

D 0.420-0.840 mm

AC 0.150-0.250 mm

AH 0.045-0.085 mm

C 0.250-0.420 mm

AF 0.075-0.150 mm

AK 0.001-0.050 mm

BLASTING GRIT Aluminium oxide

An abrasive grit for free jet blasting and blasting cabinets. Aluminium oxide provides an effective treatment that is often used to achieve good adhesion. Good for all types of material, primarily stainless steel, glass, stone and aluminium. The grit does not generate an electromagnetic charge or corrosion.

Aluminium oxide is hard and tough. The sharp crystals retain their efficiency through their entire life and are superior when blasting other hard materials. The agent is recyclable.

K 4 0.8-1.0 mm

K 7 0.2-0.4 mm **Blasting corundum is available in sizes from**

0.001-3 mm

K 5 0.6-0.8 mm

K 8 0.1-0.2 mm

From K 1 to K 10

K 6 0.4-0.6 mm

Also available in white.

STEEL CORUNDUM

An aggressive abrasive agent for use in free jet blasting and pressure blasting cabinets. Steel grit is generally used industrially for blasting forged, cast and rolled goods. Steel grit is sharp. Thanks to the many sizes available, it is easy to adapt to most types of blasting work. It provides rapid and efficient abrasion.

Steel grit is made from melted pig iron that is granulated, heat treated and sieved under carefully controlled conditions. The agent is recyclable. Recommended for PRESSURE BLASTING.

E.g. G-07=0.20-0.40 mm. Available in sizes from 0.10 to 1.70 mm.

STAINLESS STEEL GRIT (INOX Cr)

An abrasive and cleaning agent for use in blasting cabinets or centrifugal blasting. Stainless steel grit provides a more aggressive surface than Stainless steel shot. Stainless steel grit is an exclusive agent that is best suited to aluminium and stainless steel materials. Applications that put great demands on the cleanliness of the surface.

Stainless steel grit is superior to normal Steel grit on aluminium and stainless steel. The agent is recyclable. Recommended for PRESSURE BLASTING.

E.g. Inox Cr 30=0.15-0.50 mm. Available in sizes from 0.05 to 3.30 mm. There are also a number of other blasting materials.



FILTER REPLACEMENT

Blasting cabinet models ILB 625, 775, 1100, 1200 and Sahara

ITEM

170	Filter Housing
12	Fan Motor
S45	Suction hose & filter lid
15	Micro filter lock nut
14	Micro filter
17	Coarse (Pre-) filter

COARSE (PRE-) FILTER nr. 17

Open the two latches, lift the filter lid and the suction hose straight up. Lift out and discard the filter. Replace it with a new filter, then replace the lid and close the latches.

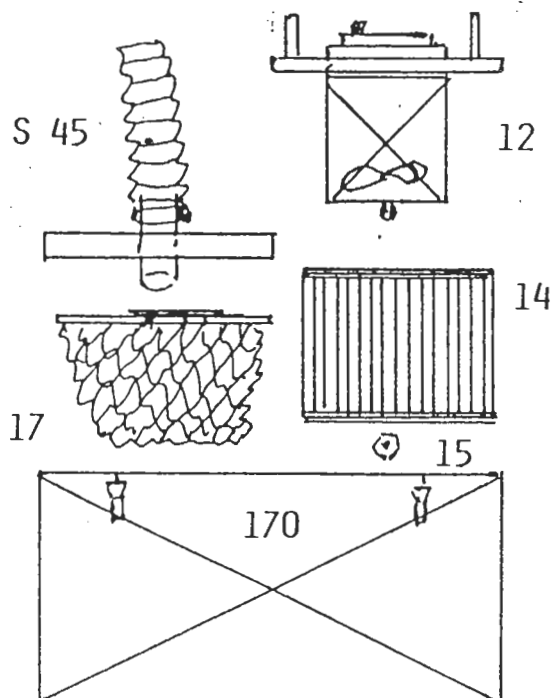
MICRO FILTER NR. 14

Open the two latches securing the fan motor, lift the motor with the filter attached straight up, then turn the unit upside down. Release nut 15, remove the filter, check the condition of the gasket and replace the filter with a new one. Replace nut 15, make certain that the filter makes a good seal against the gasket and replace the package carefully. Close the latches.

NOTE: If there is a risk that the filters may contain harmful substances, they must be handled accordingly.

In case of electrical problems always refer to a qualified electrician.

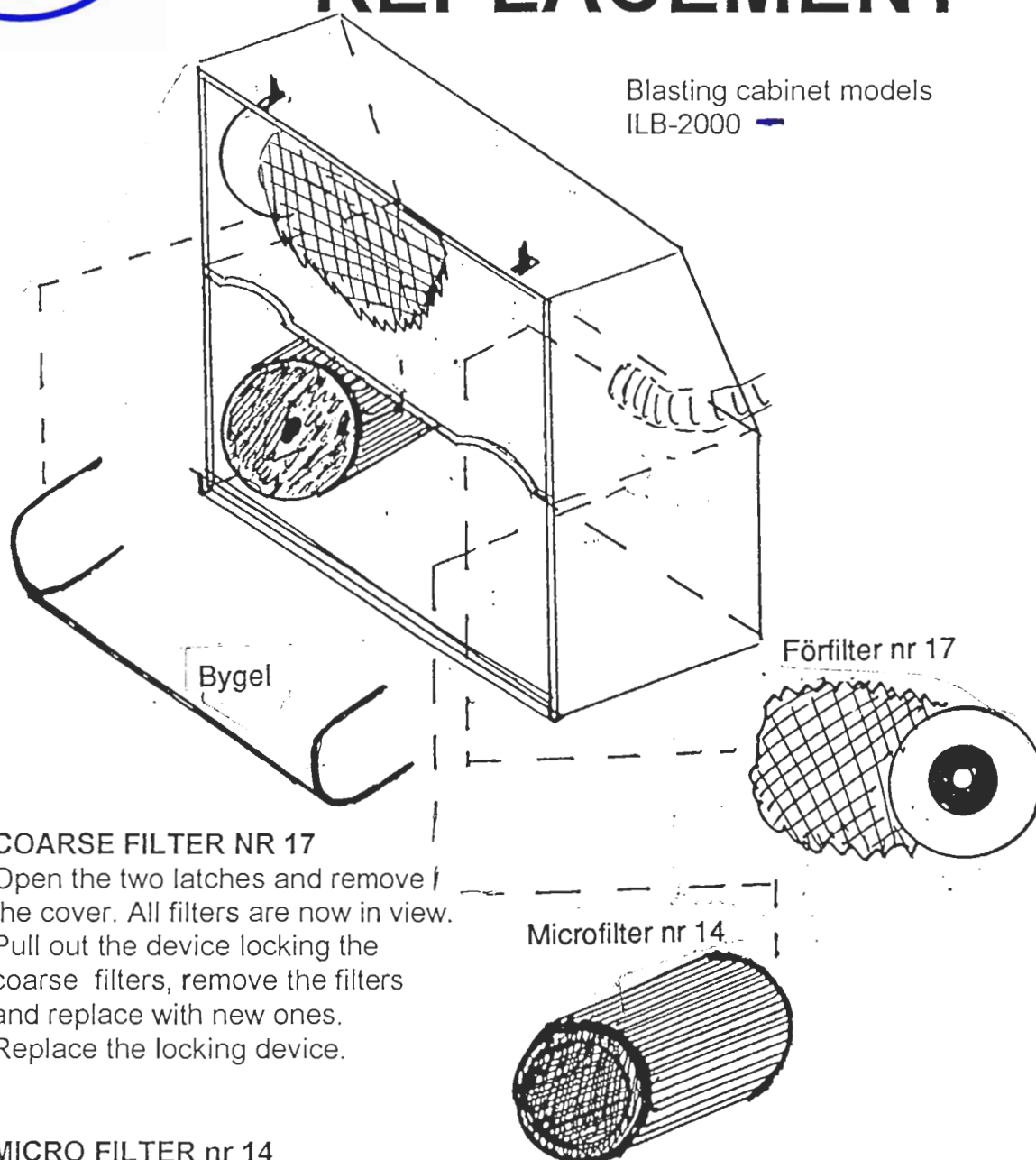
NOTE: Only original spare parts may be used.





FILTER REPLACEMENT

Blasting cabinet models
ILB-2000 —



COARSE FILTER NR 17

Open the two latches and remove the cover. All filters are now in view. Pull out the device locking the coarse filters, remove the filters and replace with new ones. Replace the locking device.

MICRO FILTER nr 14

Unscrew nut 15, pull the filter out. Bring the new filter into position carefully and refit the nut. Make certain the filter sits squarely and seals well against the gasket. Both micro filters should be changed at the same time.

NOTE The filters may contain harmful substances and will then have to be handled accordingly.

In case of electrical problems refer to a qualified electrician.

NOTE: ORIGINAL FILTERS AND SPARE PARTS ONLY MAY BE USED.

Contact your supplier for help and advice in case of problems.



ILB-MASKINER
Kungälv

EXHAUST AIR VALVE

On some models there is a valve fitted in the lower exhaust air line. This valve can be used to reduce the flow of exhaust air when a fine grained blasting grit is being used. The object is to avoid the blasting grit being exhausted to the filter. See recommendations in the list of blasting grits.

GENERAL ON OPERATION AND MAINTENANCE

Replace the filters as shown in previous pages. Keep in mind that the filters may be contaminated by harmful substances. Make certain that all gaskets as well as the cuff seals and the strip seals are in place and in good shape. Use only the genuine spare parts and filters.

Check the BLASTING GUN regularly: a worn or defect air nozzle or blasting nozzle can cause damage to the gun. See the drawing of the gun. The gun is of ejector type.

SIGHT GLASS

The sight glass is of 4 mm hardened glass and is fitted in a rubber strip of Za type. When replacing the sight glass, use the PLASTIC tool provided. Do not use any metal objects when fitting the sight glass. Lubricate the rubber strip with liquid soap to facilitate the job.

ELECTROSTATIC CHARGES

These may occur in some cases through friction of the blasting agent against the nozzle or the object being cleaned. The charges can be made harmless by grounding the blasting gun. Your electrical installation supplier can make any necessary arrangements.

Before commencing the blasting operation, make certain that the strip and cuff seals are undamaged and that the door is closed.

NOTE: NEVER OPERATE THE BLASTING GUN WITH THE DOOR OPEN OR WITHOLUT WEARING PROTECTIVE GLOVES.

SAFETY CATCH: On models with pedal operation there is a safety catch , e.g. the two pedals both have be depressed for the main valve to open.

BLASTING GRIT/GLASS BEADS

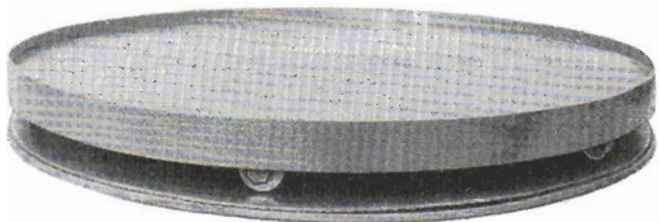
This is to be poured either into the cabinet or into the container provided on some models. To choose type of blasting grit, get the advice of your supplier and also see the list in this manual.

Whenever the blasting grit is changed, the machine should be cleaned.

NOTE: USED BLASTING GRIT MAY BE CONTAMINATED BY HARMFUL SUBSTANCES. IF THIS IS SUSPECTED, SUITABLE PROTECTIVE EQUIPMENT MUST BE USED AND ANY OFFICIAL REGULATIONS MUST BE FOLLOWED.



Tillbehör ILB Bläster



ILB 501. Vridplatta 500 Ø mm Till alla mod. över 1100.



ILB 515. Filter-regulator med manometer. Alla mod. Ange L/min.



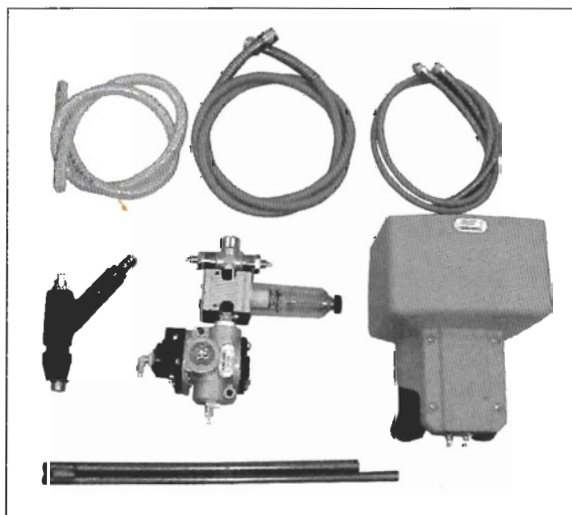
ILB 17. Förfilter till alla ILB-sugkällor.



ILB 14. Microfilter till alla ILB-sugkällor.



ILB 521-10KPL. Ca 1000 L/min. Komplet stort blästerpistol med fotmanöver.

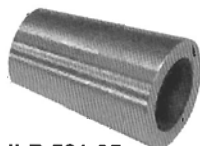


ILB 521-15KPL. Ca 1500 L/min. Komplet stort blästerpistol med fotmanöver.



ILB 521-10. Separat blästerpistol ca 1000 L/min.

ILB 521-15. Separat blästerpistol ca 1500 L/min.

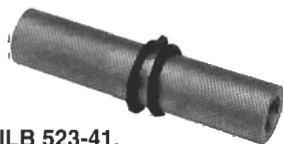


ILB 521-35. Blästermunstycke stor pistol 521.

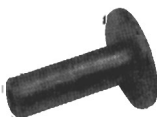


ILB 521-36-4. Luftdysa till blästerpistol 521-10.

ILB 521-36-5. Luftdysa till blästerpistol 521-15.



ILB 523-41. Blästermunstycke till pistol 523.



ILB 523-42. Luftdysa till pistol 523.

ILB 511. Extra blästermedelbehållare. Till alla mod. över 1200.

ILB 340. Förfilter till sugdel 340.

ILB 28. Sikruta blästerkabin 4-pack.

ILB 26. Tygmanschetter par.

ILB 25. Handskar par.

ILB 520. Renblåsningspistol. Komplet med slang och nippel.

ILB 521-37. Nippel till blästerpistoler 521-10 och 521-15.

ILB 523. Liten blästerpistol med pistolavtryck ca 400L/min.

ILB 523-45. Nippel till pistol 523.



ILB-MASKINER
Kungälv

SPARE PARTS LIST

ACCESSORIES AND CONSUMABLES FOR ILB SAND BLASTING EQUIPMENT

Item	For model:	3000	2200	2000	1500	1200	1100	775	700	625	600
Coarse (Pre-) filter	Nr 17	X	X	X	X	X	X	X		X	
Coarse (Pre-) filter	340	For 1200 S & Special									
Micro filter	14	X	X	X	X	X	X	X		X	
Cuff seal, pair	26	X	X	X	X	X	X	X	X	X	X
Gloves, pair	25	X	X	X	X	X	X	X	X	X	X
Sight glass pane, 4 pcs	28	X	X	X	X	X	X	X	X	X	X
Light glass pane, 2 pcs	27	X	X	X	X	X	X	X	X		
Fluor. tube, 230 V 18W	34	X	X	X	X	X	X	X	X		
Fan motor 240 V 850W	12	X	X	X	X	X	X	X		X	
Sealing strip 15/20-4	51	X	X	X	X	X	X	X	X	X	X
Glass pane seal L/m	62	X	X	X	X	X	X	X	X	X	X
Tube 45 mm	S45	X	X	X	X	X	X	X		X	
Tube PVC 10 mm L/m	44	X	X	X	X	X	X				
Tube PVC 8 mm L/m	46							X	X	X	X
Tube blue 12-10 Lm	50	X	X	X	X	X	X				
Tube blue 10-8 Lm	48	FOR EARLY MODELS ONLY									
Tube blue 8-6 Lm	49	X	X	X	X	X	X	X	X	X	X
Blasting gun 521-10						X	X				
Blasting gun 521-15		X	X	X	X						
Blasting gun 400 I	523							X	X	X	X
Pedal valve 68-10	68					X	X				
Pedal valve 69-15	69	X	X	X	X						
Ejector 1001	521	X	X	X	X	X	X				
Ejector 1003	523							X	X	X	X
Blasting nozzle 521	35	X	X	X	X	X	X				
Air jet 521-10	36-4					X	X				
Air jet 521-15	36-5	X	X	X	X						
Tube attachment 521	37	X	X	X	X	X	X				
Blasting nozzle 523	41							X	X	X	X
Air jet 523	42							X	X	X	X
Tube attachment 523	45							X	X	X	X
Gun kit 521-10 complete						X	X				
Gun kit 521-15 complete		X	X	X	X						
Light unit complete	503	X	X	X	X	X	X	X	X		
Pedal 68 & 69	68TR	X	X	X	X	X	X				
Turntable	501	X	X	X	X	X	X				
Blasting agent container	511	X	X	X	X	X					
Air pressure regulator	515	X	X	X	X	X	X	X	X	X	X
Throttle + 2 adaptors	502	X	X	X	X						
Cleaning air gun compl.	520	X	X	X	X	X	X				
Paint trap kit	A 85	FOR PAINTING CABINET ILB 200 & 300									
Tube attachm. incl. spring	63	X	X	X	X	X	X	X	X	X	X
T tube 1/4" - 3/8"	67	X	X	X	X	X	X				



TRANSPORT

All operations involving lifting the blasting cabinets must be performed from the right hand side, using a lifting device with forks long enough to reach across the width of the machine.

NOTE Some machines are top heavy and must be handled accordingly.

On models with a collection box under the door, fit this with the door held open. There is a recess provided to take the box.

ELECTRICAL CONNECTION

The machine must have a reliable earth connection for operator safety. The connection can be from a socket, appropriate for the power required, or the machine can be permanently connected, in which case it will have to be bolted to the floor. For this purpose there are holes in the feet of models 1100 and bigger; the other models will have to be held down by means of the lifting beams.

Make certain that a qualified electrician performs any electrical work.

COMPRESSED AIR CONNECTION

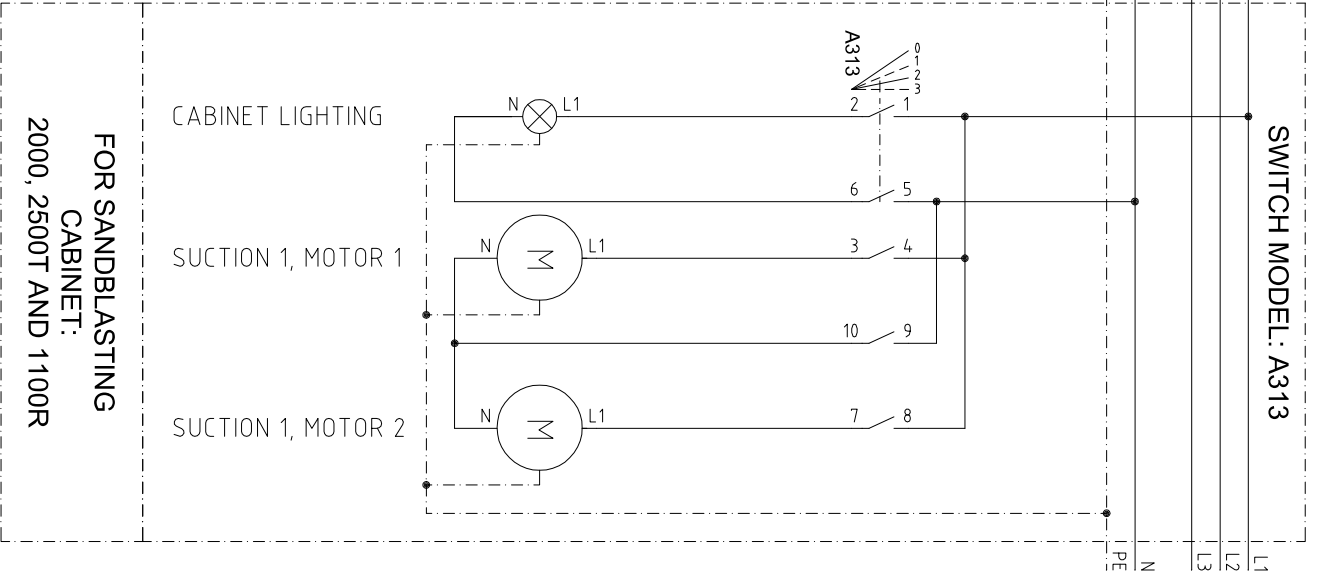
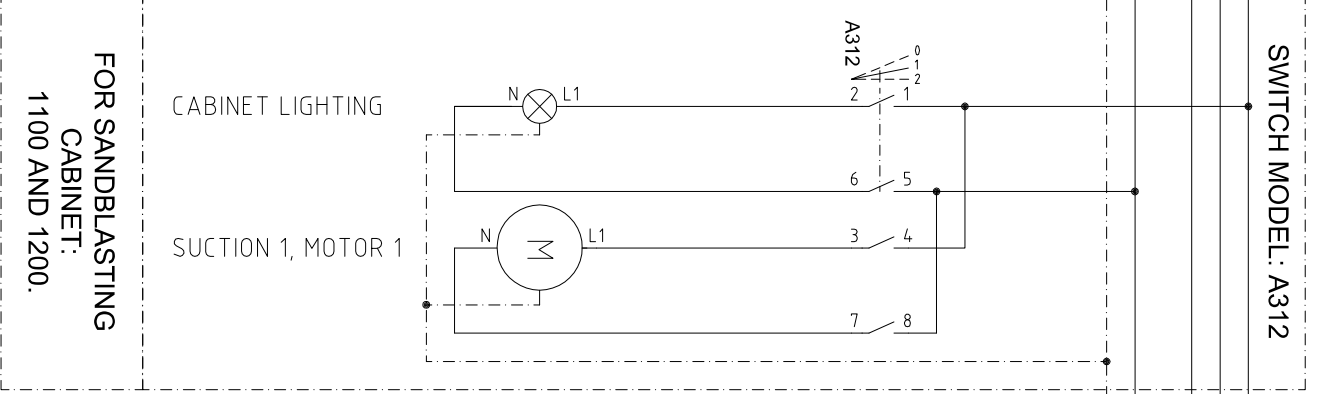
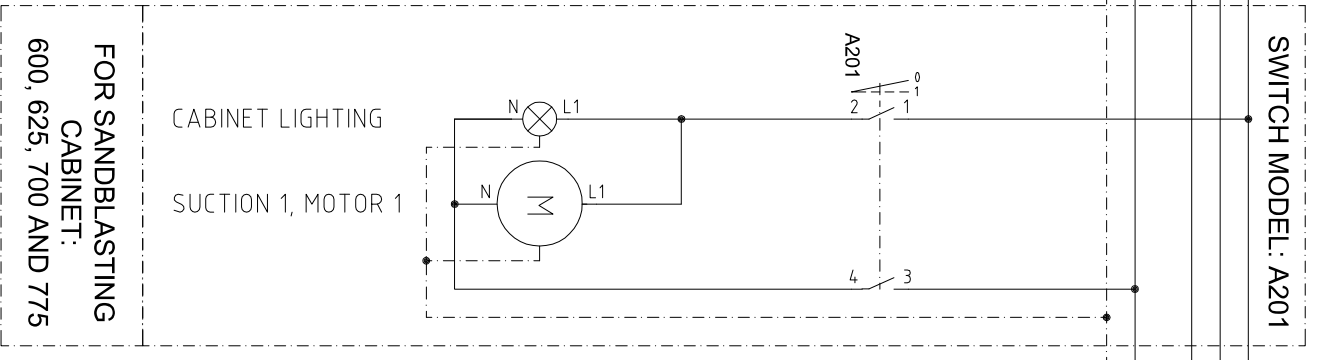
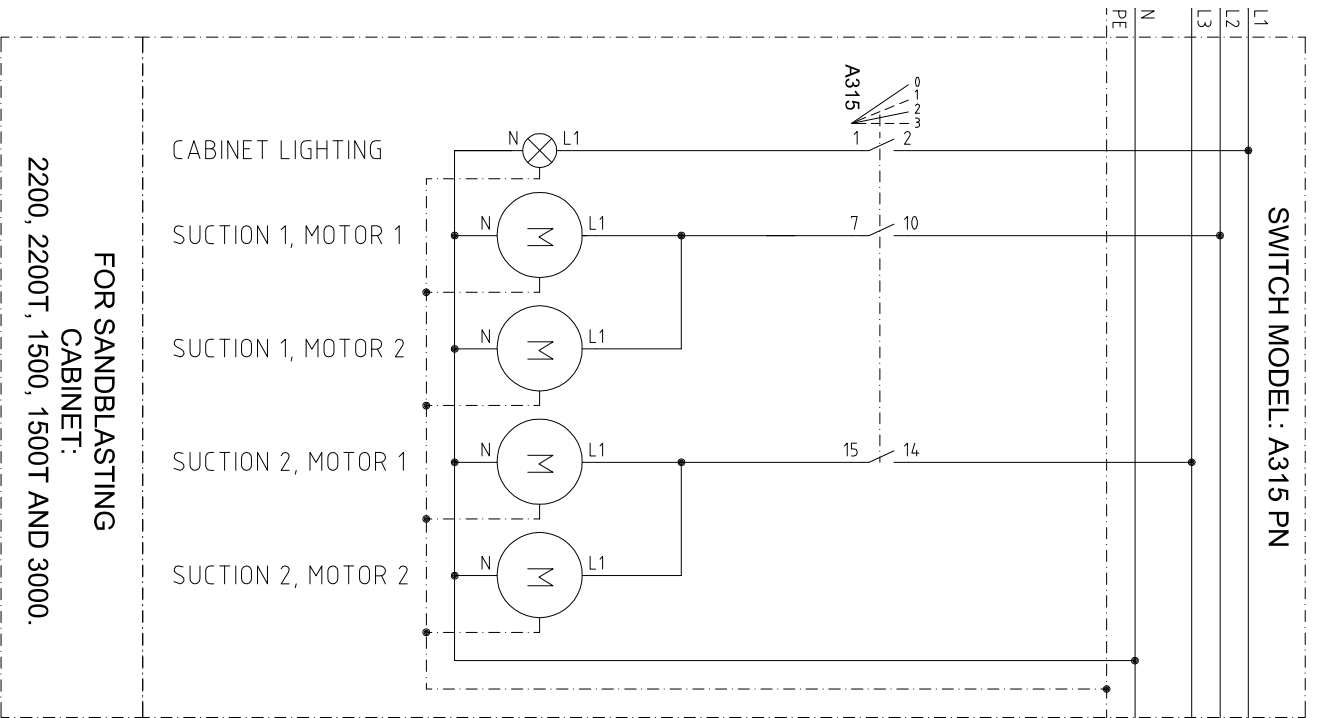
The compressed air connection is to the foot valve or to the main valve, according to model. Use teflon sealing tape on any threaded parts.

If a filter-regulator is included, it must be fitted as close to the blasting cabinet as possible, in order to ensure removal of any condensate. Check the filter-regulator type against the proposed air consumption, see specifications. Be certain to use air as clean and dry as possible.

NOTE: no tool lubricator must be connected in the air line to the machine. The oil would ruin the blasting grit (or glass beads etc.) and make a good result impossible. A condensate trap in the air line is highly recommended.

Some types of blasting grit as well as some types of work surfaces may require a reduced air pressure in order to avoid damaging the surface. Ask your supplier for advice on this.

Make certain that the air line to the machine is adequate. If the pressure indicated on the regulator gauge drops significantly when the gun is operated, the air line may be of inadequate capacity.



For Support Please Contact Us:
ILB Maskiner Development AB
Svanvaregatan 21
S-442 34 Kungälv
Sweden
info@ilb-maskiner.se

NR. ÅNDRING SIGN. DATUM



SANDBLASTING CABINET
Installation Instruktion
ILB-Maskiner Development AB

ARBETSNUMMER	RITNINGNUMMER
KONSTRUERAD AV	10032201-100
M.B.	RITAD AV
DATUM	A.G.
2010-03-22	REV.
X	FORTS.

ILB-MASKINER
Kungälv

FILTRA NOMAIŅAS PAMĀCĪBA
Modeļu ILB 625, 775, 1100, 1200 un Sahara gaisa saspiešanas kameras

NUMURU APZĪMĒJUMI

170 = motors un filtra korpus
12 = motors
S45 = sūkšanas šļūtene un filtra vāks
15 = mikrofiltra stiprinājuma uzgrieznis
14 = mikrofiltrs
17 = priekšfiltrs

PRIEKŠFILTRA Nr. 17 NOMAIŅA

Atveriet abus fiksatorus un paceliet vāku un šļūteni taisni uz augšu, izņemiet veco priekšfiltru un ielieciet jauno, nostipriniet fiksatorus.

MIKROFILTRA Nr. 14 NOMAIŅA

Atveriet abus fiksatorus motora daļā, paceliet visu paketi taisni uz augšu un pagrieziet pilnībā nost, noskrūvējiet uzgriezni Nr. 15 – tagad filtru iespējams izcelt ārā; pārbaudiet, vai blīve ir darba kārtībā, ielieciet jauno filtru un uzskrūvējiet atpakaļ uzgriezni. Pārbaudiet, vai filtrs atspiežas pret blīvi, un rūpīgi atlieciet vietā visu paketi.

UZMANĪBU: abi filtri var saturēt veselībai kaitīgas vielas, un ar tiem jārikojas atbilstoši priekšrakstiem.

Elektrības traucējumu gadījumā vienmēr jāvēršas pie kvalificēta elektriķa.

UZMANĪBU: izmantot drīkst tikai oriģinālās daļas.

ILB-MASKINER
Kungälv

FILTRA NOMAIŅAS PAMĀCĪBA
Modeļa ILB-2000 gaisa saspiešanas kameras

/attēlā: Loks

Priekšfiltrs Nr. 17

Mikrofiltrs Nr. 14

Stiprinājuma uzgrieznis Nr. 15/

PRIEKŠFILTRA Nr. 17 NOMAIŅA

Atveriet abus ekscentriskos fiksatorus un paceliet vāku uz augšu, tagad visi filtri ir redzami, izvelciet loku, kas fiksē priekšfiltru, izvelciet priekšfiltru uz vidu un ārā, nomainiet priekšfiltru un iebīdiet atpakaļ fiksējošo loku.

MIKROFILTRA Nr. 14 NOMAIŅA

Atskrūvējiet uzgriezni Nr. 15, velciet filtru uz savu pusi (abi mikrofiltri jānomaina vienlaicīgi), uzmanīgi ielieciet jauno filtru virs motora korpusa un stingri pieskrūvējiet stiprinājuma uzgriezni, pārbaudiet, vai filtrs iegulis pareizi un atspiežas pret blīvi.

UZMANĪBU: filtrs var saturēt veselībai kaitīgas vielas, un ar to jārikojas atbilstoši priekšrakstiem.

Elektrības traucējumu gadījumā vienmēr jāvēršas pie kvalificēta elektriķa.

UZMANĪBU: IZMANTOT DRĪKST TIKAI ORIGINĀLO FILTRU UN REZERVES DAĻAS.

Traucējumu gadījumā vienmēr sazinieties ar savu piegādātāju, lai konsultētos un saņemtu palīdzību.

ILB-MASKINER
Kungälv

SLĒGUMA SHĒMA

AUTOMĀTISKAIS SLĒDZIS	A 313 S			MODELIS	
IEKŠ	PLINTUSS	1 UN 5	RKK 5 x 1,5	2000.	A 313 S
APGAISMOJUMS	PLINTUSS	2 UN 6		2500 T	A 313 S
MOTORS 1	PLINTUSS	3 UN 10		1100 R	A 313 S
MOTORS 2	PLINTUSS	7 UN 10			
AUTOMĀTISKAIS SLĒDZIS	A 312		RKK 3 x 1,5	1100.	A 312
				1200.	A 312
IEKŠ	PLINTUSS	1 UN 5			
APGAISMOJUMS	PLINTUSS	2 UN 6			
MOTORS	PLINTUSS	3 UN 7			
AUTOMĀTISKAIS SLĒDZIS	A 201 UN A 201 PN		RKK 3 x 1,5	600.	A 201 PN
				625.	A 201 PN
				700.	A 201.
				775.	A 201.
IEKŠ	PLINTUSS	2			
APGAISMOJUMS	PLINTUSS	2 UN 4			
MOTORS	PLINTUSS	2 UN 4			
STRĀVAS IESTATĪTĀJS A – 315 PN				2200.	A 315 PN
				2200 T	A 315 PN
				1500.	A 315 PN
				1500 T	A 315 PN
				3000.	A 315 PN
FĀZĒ 1	PLINTUSS	2.			
FĀZĒ 2	PLINTUSS	10.			
FĀZĒ 3	PLINTUSS	14.			
VISAS NULLES SUMMĒJAS.					
AUTOMĀTISKAIS SLĒDZIS	1.	PLINTUSS	1.		APGAISMOJUMS
	POZĪCIJA				MOTORS
AUTOMĀTISKAIS SLĒDZIS	2.	PLINTUSS	7.	SŪCĒJS 1	MOTORS 1 UN 2
	POZĪCIJA				MOTORS
AUTOMĀTISKAIS SLĒDZIS	3.	PLINTUSS	15.	SŪCĒJS 2	MOTORS 3 UN 4
	POZĪCIJA				

Programmas Nr. A 315
5 sekcijas
Priekšējā uzraksta Nr. F001

TRANSPORTĒŠANA

Sākot no 700. modeļa un jaunākām darbmašīnām ir uzmontēti pacelšanas šķērši. Ja sūcēja mehānisms ir uzstādīts kreisajā pusē, tad darbmašīna jāceļ no labās puses, pretējā gadījumā celšana notiek no otras puses. Pacelšana jāveic ar tik garu autoiekrāvēja "dakšu", kas sniedzas vismaz visas darbmašīnas garumā.

UZMANĪBU! Visām darbmašīnām var būt augsts smaguma punkts, un ar tām ir jārikojas kā ar tādām.

DARBA UZSĀKŠANA

Par elektroinstalācijām atbildīgais personāls atbild par darbmašīnas pieslēgumu elektrotīklam.

Darbmašīnās, kuru sūkšanas jauda nepārsniedz 2000 W, iespējams lietot iezemētu spraudkontakta ar 10 A drošinātāju.

Pārējām darbmašīnām jābūt vai nu pieslēdzamām ar roku, vai arī stacionāri instalētām. Stacionāras instalācijas gadījumā darbmašīna stingri jāpieskrūvē pie grīdas.

Sākot no 1100. modeļa un jaunākām darbmašīnām izvads ir katrā pamatplātnē. Visiem modeļiem šķērssiņā iespējams uzstādīt stiprinājuma cilpu.

DARBMAŠĪNAI PIEVADĀMAIS SASPIESTAIS GAISS

Atbilstošs nipelis tiek uzstādīts pie gaisa ievada vārsta vai arī – noteiktos modeļos – kājas pedālī.

Gadījumā, ja nepieciešams filtra regulētājs, tas jāuzstāda pēc iespējas tuvāk darbmašīnai.

UZMANĪBU! Smērvielas iesmidzinātāju NEDRĪKST pievienot. Tas pasliktina gan gaisa kompresora līdzekli, gan gaisa kompresora darbības rezultātu.

Lai panāktu labāko rezultātu, izmantojiet pēc iespējas tīrāku un sausāku gaisu.

Pavisam sausu gaisu tomēr iespējams iegūt vismaz ar kondensāta atdalītāju.

Noteikti gaisa kompresora līdzekļi un vides, kādās gaiss tiek saspiests, rosina zemāku spiedienu; konsultējieties ar savu piegādātāju.

Pārbaudiet, vai saspiestā gaisa pievadi darbmašīnai ir pareiza izmēra, jo maza izmēra pievadi pazemina darbmašīnas jaudu un pasliktina darba rezultātu.

AIZVADĪTĀ GAISS VĀRSTS

Noteiktos modeļos starp apakšējo daļu un filtra daļu atrodas aizbīdnis (visbiežāk tas atrodas virs gaisa kompresora līdzekļa cilindra). Šis vārsts paredzēts no darbmašīnas uz filtru izplūstošā gaisa regulēšanai. Tā darbības nolūks ir novērst izmantotā līdzekļa nokļūšanu filtrā. Skatiet ieteicamo līdzekļu sarakstu un attiecīgi ieregulējiet vārstu.

VISPĀRĪGA INFORMĀCIJA PAR RĪKOŠANOS AR DARBMAŠĪNU

Filtera nomaiņa; skatiet sava modeļa tehnisko zīmējumu, kāda veida sūkšanas darbību tas veic. Paturiet prātā, ka filtrā var būt uztvertas veselībai kaitīgas vielas, un attiecīgi rīkojieties ar to. Uzraugiet, lai visas blīves un aploces būtu nebojātas, tas attiecas arī uz uzmavām un aplocēm.

Gaisa kompresora pistoles pārbaude. Ieplīsušas un bojātas gaisa iemavas, nipeļi un uzgaļi pasliktina un samazina jaudu un darbmūžu. Gaisa kompresora pistoles visbiežāk ir inžektora tipa ierīces.

Kājas pedālīm ir divkāršas paminas, no kurām mazākā darbojas kā drošības aizturis, un, iedarbinot darbmašīnu, abas jānospiež uz leju.

Noteiktos gadījumos elektrostatiskie lādiņi var rasties gaisa kompresora līdzekļa un uzgaļa berzes rezultātā, arī pret to vidi, kas tiek saspiesta.

Visbiežāk to iespējams novērst, iezemējot pistoli vai tml. To veic Jūsu elektriķis.

SKATA LODZIŅŠ

Skata lodziņš ir no 4 mm rūdīta stikla un ir iemontēts Za tipa gumijas aplocē. Mainot skata lodziņu, **nelietojiet metāla priekšmetus**, bet gan plastmasas lāpstiņu vai ko tamlīdzīgu. Skata lodziņa nomaiņu var atvieglot ziepju vai ziepju šķīduma lietošana un aploces ieziešana ar [/oriģinālā teikums nav pabeigts/](#)

Katru reizi no jauna iedarbinot darbmašīnu, **PĀRBAUDIET**, vai aploces, šļūtenes un uzmavas nav bojātas, kā arī to, vai durtiņas ir aizvērtas.

UZMANĪBU! Gaisa saspiešanu nekādā gadījumā nedrīkst veikt, darbmašīnas durtiņām esot vaļā. Gaisa kompresēšanas laikā vienmēr valkājiet aizsargcimdus.

GAISA KOMPRESORA LĪDZEKLIS

No jauna iedarbinot darbmašīnu vai nomainot gaisa kompresora līdzekli, tas notiek, ielejot līdzekli cilindrā zem darbmašīnas vai tieši darbmašīnā.

Attiecībā uz gaisa kompresora līdzekļa izvēli konsultējieties ar savu piegādātāju – kurš līdzeklis darbmašīnai un kāda gaisa saspiešanas vide ir vispiemērotākā.

Skatiet savai darbmašīnai piemēroto līdzekļu un iepakojumu lielumu sarakstu.

VESELĪBA UN DROŠUMS

UZMANĪBU: izmantotais gaisa kompresora līdzeklis var saturēt veselībai kaitīgas vielas, tas attiecas arī uz to, kad līdzekļa atlikums vēl palicis darbmašīnā. Tādos gadījumos ievērojiet atbildīgās iestādes izdotos priekšrakstus attiecībā uz konkrēto līdzekli.

Nekad nelietojiet saspiesto gaisu ārpus darbmašīnas un nekad nevirziet pistoli pret sevi vai pret citiem. Iedarbinot gaisa kompresora pistoli, durtiņām vienmēr jābūt aizvērtām. Nekad nevirziet pistoli pret skata lodziņu, ar saspiestu gaisu apstrādāts stikls vienmēr paliek trausls. Izmantojiet tikai oriģinālo rūdīto stiklu.

Gaisa kompresora pistoli nedrīkst izmantot kā āmuru. Vienmēr virziet pistoli tieši pret to priekšmetu, kas jāapstrādā.

Gaisa kompresora līdzeklim, kas izplūst no pistoles, ir ļoti liels ātrums, tādējādi tas var radīt smagas fiziskas traumas.

Pirms darba uzsākšanas ar gaisa kompresoru pārbaudiet, vai aploces un uznavas ir ne bojātas un vai durtiņas ir aizvērtas.

Strādājot ar gaisa kompresoru, vienmēr valkājiet aizsargcimdus.

Nomainot filtru un tīrot darbmašīnu, atcerieties, ka filtrā un darbmašīnā var būt veselībai kaitīgas vielas, un rīkojieties ar tām kā ar veselībai bīstamiem un videi kaitīgiem atkritumiem.

Tīrot darbmašīnu, jālieto zināma veida aizsargaprīkojums, paturot prātā, ka darbmašīnā var būt veselībai kaitīgas vielas. Ar atkritumiem jārīkojas atbilstoši attiecīgajiem atbildīgās iestādes izdotajiem priekšrakstiem. Vienlaikus ar filtra nomaiņu pārbaudiet, vai blīves ir ne bojātas.

Nepareizi uzstādīts filtrs un citas daļas var izraisīt to, ka no darbmašīnas izplūst veselībai kaitīgas vielas.

Katram jaunam darbmašīnas operatoram labi jāpārzina darbmašīnas funkcijas, kā arī tas, kā novērst drošuma un veselības apdraudējumu attiecībā gan pret sevi, gan pret pārējiem.

INSTRUKCJA OBSŁUGI WYMIANY FILTRA

Kabiny rozpylacza model: ILB 625, 775, 1100, 1200, Sahara

OZNACZENIE NUMERYCZNE:

- 170 = silnik i miejsce na filtr
- 12 = silnik
- S45 = wąż ssący i pokrywa filtra
- 15 = nakrętka zaworu mikrofiltra
- 14 = mikrofiltr
- 17 = filtr wlotowy

WYMIANA FILTRA WLOTOWEGO nr 17

Otworzyć obie klamry mocujące, podnieść pokrywę i wąż do góry, wyjąć filtr wlotowy i wymienić go na nowy, zapiąć klamry.

WYMIANA MIKROFILTRA nr 14

Otworzyć obie klamry mocujące na silniku, podnieść całość do góry i przechylić, poluzować nakrętkę nr 15. Teraz można podnieść filtr. Sprawdzić, czy uszczelka nie jest uszkodzona, umieścić nowy filtr i założyć nakrętkę. Sprawdzić, czy filtr ściśle przylega do uszczelki, ostrożnie umieścić całość z powrotem na miejsce.

UWAGA: Oba filtry mogą zawierać substancje szkodliwe dla zdrowia i dlatego przy ich wymianie należy postępować zgodnie z przepisami dotyczącymi takich substancji.

W przypadku problemów z elektrycznością zawsze należy w pierwszej kolejności skontaktować się z elektrykiem.

UWAGA: Używać tylko części oryginalnych.

INSTRUKCJA OBSŁUGI WYMIANY FILTRA

Kabina rozpylacza
Model ILB-2000

Kabłąk

Filtr wlotowy nr 17

Mikrofiltr nr 14

Nr 15 nakrętka zaworu

WYMIANA FILTRU WLOTOWEGO nr 17

Otworzyć oba zawory zewnętrzne i podnieść pokrywę, teraz widoczne są wszystkie filtry; wyciągnąć kabłąk przytrzymujący filtr wlotowy, pociągnąć filtr do środka i na zewnątrz, wymienić filtr na nowy, założyć kabłąk.

WYMIANA MIKROFILTRU nr 14

Poluzować nakrętkę zaworu nr 15 i pociągnąć filtr ku sobie (oba mikrofiltry powinny zostać wymienione jednocześnie); wprowadzić ostrożnie nowy filtr w obudowę silnika i przykręcić nakrętkę. Należy upewnić się, że filtr umiejscowiony jest prawidłowo, a uszczelka ściśle przylega.

UWAGA: Filtr może zawierać substancje szkodliwe dla zdrowia i wymieniając go należy postępować zgodnie z przepisami dotyczącymi takich substancji.

W przypadku problemów z elektrycznością zawsze w pierwszej kolejności skontaktować się z elektrykiem.

UWAGA: UŻYWAĆ TYLKO I WYŁĄCZNIE ORYGINALNYCH FILTRÓW I CZĘŚCI ZAMIENNYCH.

W przypadku usterki należy zawsze skontaktować się z dostawcą.

SCHEMAT PODŁĄCZENIA

PRZERYWACZ A 313 S			MODEL		
WEW.	PLINTA	1 & 5	RKK 5 x 1,5	2000.	A 313 S
OŚWIETLENIE	PLINTA	2 & 6		2500 T	A 313 S
MOTOR 1	PLINTA	3 & 10		1100 R	A 313 S
MOTOR 2	PLINTA	7 & 10			
PRZERYWACZ A 312			RKK 3 x 1,5	1100.	A 312
				1200.	A 312
WEW.	PLINTA	1 & 5			
OŚWIETLENIE	PLINTA	2 & 6			
MOTOR	PLINTA	3 & 7			
PRZERYWACZ A 201	I	A 201 PN	RKK 3 x 1,5	600.	A 201 PN
				625.	A 201 PN
WEW.	PLINTA	1 & 3		700.	A 201
OŚWIETLENIE	PLINTA	2 & 4		775.	A 201
MOTOR	PLINTA	2 & 4			
PRZELĄCZNIK	A – 315 PN			2200.	A 315 PN
				2200 T	A 315 PN
W FAZIE 1	PLINTA	2.		1500.	A 315 PN
W FAZIE 2	PLINTA	10.		1500 T	A 315 PN
W FAZIE 3	PLINTA	14.		3000.	A 315 PN
WSZYSTKIE ZERA PODŁĄCZYĆ RAZEM.					
PRZERYWACZ POZYCJA 1	PLINTA	1.			OŚWIETLENIE
PRZERYWACZ POZYCJA 2	PLINTA	7.	WYSYSANIE 1	SILNIK 1&2	SILNIK 1 & 2
PRZERYWACZ POZYCJA 3	PLINTA	15.	WYSYSANIE 2	SILNIK 3 & 4	SILNIK 3&4

PROGRAM NR A315
5 SEKCJI
OZNACZENIE NR F001

TRANSPORT

Począwszy od modelu 700 i wyższych w maszynach montowane są poprzeczne osie hydrauliczne. Uniesienie maszyny odbywa się z prawej strony, jeśli po lewej stronie zamontowana jest część ssąca. W przeciwnym razie podnoszenie odbywa się na odwrót. Podnoszenie powinno odbywać się za pomocą widełek na tyle długich, aby przechodziły pod całą maszyną.

UWAGA: Niektóre maszyny mogą posiadać wysoki punkt ciężkości i należy postępować odpowiednio do ich ciężaru.

URUCHOMIENIE.

Elektrycy odpowiadają za instalację elektryczną.

Do maszyny z jednostką ssącą o mocy nie przekraczającej 2000 W można używać gniazdka uziemionego, zabezpieczonego przełącznikiem (10 amp).

Niektóre maszyny powinny być obsługiwane w rękawicach lub przez stałą izolację. Jeśli używa się stałej izolacji, maszyna powinna być trwale przymocowana do podłogi.

Począwszy od modelu 1100 i wyższych, w każdej płycie stojaka powinno znajdować się wyjście. W niektórych modelach w poprzecznych belkach można zamontować stały pierścień.

PNEUMATYCZNOŚĆ MASZYNY.

Stosowną końcówkę zamocować przy wentylu uchodzącego powietrza, a w niektórych modelach w pedale nożnym. W przypadku, gdy załączony jest regulator filtra, należy umieścić go jak najbliżej maszyny.

UWAGA: NIE używać pasty uszczelniającej. Pogarsza ona działanie zarówno samego rozpylacza jak i środków w nim stosowanych.

W celu uzyskania najlepszego rezultatu używaj tak czystego i suchego powietrza, jak to tylko możliwe .

Powietrze powinno być wysuszone, ale i najmniej rozrzedzone.

Jeśli niektóre środki do rozpylacza wymagają niższego ciśnienia, prosimy o kontakt z dostawcą.

Należy skontrolować, czy przewód pneumatyczny posiada właściwe wymiary. Zbyt mała średnica pogarsza wydajność maszyny i rezultat pracy.

WENTYL UCHODZĄCEGO POWIETRZA

W niektórych modelach znajduje się dławik (najczęściej jest osadzony nad pojemnikiem ze środkiem do rozpylacza) pomiędzy częścią spodnią i filtrem. Wentyl ten reguluje przepływ powietrza uchodzącego z maszyny do filtra. Służy do tego, aby nieużyty środek nie dostał się do filtra. Zobacz listę środków rekomendowanych i według niej reguluj wentyl.

OGÓLNE ZASADY OPEROWANIA MASZYNĄ.

Zmiana filtra: zobacz szkic dla właściwego modelu w celu rozpoznania właściwej jednostki ssącej. Pamiętaj, że filtr może zawierać środki szkodliwe dla zdrowia i postępuj ostrożnie. Sprawdź, czy wszystkie uszczelki i listwy są w całości, dotyczy to również podkładek.

Sprawdź pistolet rozpylacza, gdyż każda zużyta i uszkodzona końcówka dyszy powietrza uszkadza maszynę i zmniejsza jej wydajność i czas użytkowania. Rozpylacz najczęściej jest wyposażony we wtryskiwacz.

Pedał nożny jest najczęściej podwójny. Mniejszy pedał funkcjonuje jako blokada bezpieczeństwa, dlatego też przy uruchamianiu maszyny należy naciskać oba pedały.

Ładunki elektrostatyczne mogą w niektórych przypadkach utworzyć się poprzez tarcie środka do rozpylania i końcówki, nawet jeśli przewód jest wyszlifowany.

Można temu zapobiec uziemiając rozpylacz itp., co powinien wykonać wyłącznie elektryk.

PRZEDNIA SZYBA.

Przednia szyba wykonana jest z 4 mm twardego szkła zamontowanego w gumowej listwie typu Za. Przy wymianie przedniej szyby **nie używać przedmiotów** metalowych lecz plastikowej szpachelki lub innych podobnych narzędzi. Pracę ułatwić może nasmarowanie listwy mydłem albo roztworem mydlanym.

SKONTROLUJ przy każdym ponownym uruchomieniu maszyny, czy wszystkie listwy, przewody i podkładki nie są uszkodzone, oraz czy drzwi są zamknięte.

UWAGA Maszyny używać tylko przy zamkniętych drzwiach. Zawsze używaj rękawic ochronnych w trakcie rozpylania.

ŚRODKI DO ROZPYLACZA

Przy ponownym uruchomieniu lub wymianie środka do rozpylacza powinno się wlać środek do pojemnika pod maszyną lub bezpośrednio do maszyny.

Wybór środka: należy skonsultować z dostawcą, jaki środek jest stosowny dla maszyny.

Zobacz listę stosownych środków i rozmiarów dostosowanych do TWOJEJ maszyny.

ZDROWIE I BEZPIECZEŃSTWO

UWAGA: Zużyty środek może zawierać substancje szkodliwe dla zdrowia, dotyczy to również resztek w maszynie. W takim przypadku należy postępować zgodnie z przepisami wydanymi przez odpowiednie instytucje.

Nie należy nigdy kierować strumienia rozpylacza przed maszynę ani w kierunku własnym lub innych osób. Drzwi zawsze powinny być zostać zamknięte przed uruchomieniem pistoletu. Nigdy nie kierować pistoletu w kierunku szyby, gdyż szkło ulega uszkodzeniu. Używać tylko oryginalnie utwardzanego szkła.

Nie używać pistoletu rozpylacza jako młotka. Kierować strumień rozpylacza wyłącznie w kierunku przedmiotu poddawanego obróbce.

Środek wyrzucany z pistoletu ma bardzo dużą prędkość i może powodować poważne uszkodzenia.

Sprawdź, czy listwy i uszczelki nie są uszkodzone, a drzwi zostały zamknięte przed uruchomieniem maszyny.

Przy rozpylaniu zawsze używaj rękawic ochronnych.

Przy zmianie filtra i czyszczeniu maszyny pamiętaj, że w filtrze i w samej maszynie mogą znajdować się substancje niebezpieczne dla zdrowia. Postępuj tak, jak przy odpadach niebezpiecznych dla środowiska i szkodliwych dla zdrowia.

Przy czyszczeniu maszyny powinno się używać wyposażenia ochronnego, jeśli następuje podejrzenie, że zawiera one substancje szkodliwe dla zdrowia. Przy wymianie filtra należy jednocześnie skontrolować, czy uszczelki są w całości.

Źle zamontowany filtr może powodować wydostawanie się materiałów niebezpiecznych dla zdrowia.

Każdy nowy operator maszyny powinien być dokładnie zapoznać się z jej funkcjonowaniem oraz z ryzykiem związanym z bezpieczeństwem i zdrowiem własnym i innych.

ÜHENDUSSKEEM

LÜLITI	A 313 S		MUDEL
--------	---------	--	-------

SISEND	PLAAT		
VALGUSTI	PLAAT		
MOOTOR 1	PLAAT		
MOOTOR 2	PLAAT		

LÜLITI	A 312		
--------	-------	--	--

SISEND	PLAAT		
VALGUSTUS	PLAAT		
MOOTOR	PLAAT		

LÜLITI	A 210	JA	
--------	-------	----	--

SISEND	PLAAT		
VALGUSTI	PLAAT		
MOOTOR	PLAAT		

LÜLITI	A-315PN		
--------	---------	--	--

SISEND, F 1	PLAAT		
SISEND, F 2	PLAAT		
SISEND, F 3	PLAAT		

KÕIK NULLID ÜHENDADA KOKKU

LÜLITI	POS 1	PLAAT 1.			VALGUSTI
LÜLITI	POS 2	PLAAT 7.	IMUR 1	MOOTOR 1&2	MOOTOR 1&2
LÜLITI	POS 3	PLAAT 15.	IMUR 2	MOOTOR 3&4	MOOTOR 3&4

Programm nr A315
5 sektsiooni
Esisilt nr F001

ILB – MASKINER
Kungälv

FILTRO KEITIMO INSTRUKCIJA

ORPŪTĖS ILB 625, 775, 1100, 1200 IR SAHARA

NUMERAVIMAS

- 170 - variklis ir filtro korpusas
- 12 - variklis
- S 45 - įsiurbimo žarna ir filtro dangtis
- 15 - mikrofilto veržlės
- 17 - oro filtras

Oro filtro Nr. 17 pakeitimas

Atidarykite abu laikiklius ir nukelkite dangtį su žarna, išimkite oro filtrą ir įdėkite naują. Užfiksuokite laikiklius.

Mikrofilto Nr. 14 pakeitimas

Atidarykite abu laikiklius ant variklio, pakelkite visą paketą į viršų ir apsukite jį, atleiskite veržlę Nr. 15. Dabar filtrą galite iškelti. Patikrinkite tarpinės būklę, įdėkite naują filtrą ir užsukite veržlę. Patikrinkite, ar filtro tarpinė gerai prigludusi, įdėkite atsargiai visą paketą į vietą.

DĖMESIO!

Abiejuose filtruose gali būti sveikatai kenksmingų medžiagų, todėl su jais reikia elgtis pagal instrukcijas.

Elektrinės dalies gedimo atveju reikia kviesti elektriką.-specialistą.

DĖMESIO!

Naudokite tik originalias detales.

ILB – MASKINER
Kungälv

FILTRO KEITIMO INSTRUKCIJA

ORPŪTĒ ILB 2000

Oro filtras Nr. 17
Mikrofiltras Nr. 14
Apkaba

Oro filtro Nr. 17 pakeitimas

Atidarykite 2 išcentrinis užraktus ir nukelkite dangtį. Dabar bus matomi visi filtrai. Ištraukite oro filtrą laikančią apkabą, patraukite oro filtrą link vidurio į išorę, pakeiskite oro filtrą ir uždėkite apkabą.

Nr. 15 veržlė.

Mikrofiltro Nr. 14 pakeitimas

Atleiskite veržlę Nr. 15, patraukite filtrą į save (abu mikrofiltrus reikia keisti vienu metu), atsargiai įdėkite naują filtrą ir privežkite veržlę. Patikrinkite, ar filtras teisingai įdėtas ir ar gerai prigludusi tarpinė.

DĖMESIO!

Abiejuose filtruose gali būti sveikatai kenksmingų medžiagų, todėl su jais reikia elgtis pagal instrukcijas.

Elektrinės dalies gedimo atveju reikia kviesti elektriką.-specialistą.

DĖMESIO!

NAUDOKITE TIK ORIGINALIUS FILTRUS IR ATSARGINES DETALES.

Gedimo atveju dėl konsultacijos ar pagalbos kreipkitės į tiekėją.

ILB – MASKINER
Kungälv

SUJUNGIMO SCHEMA

Išjungējas	A 313 S			Mod	
Iējimas	Jungtis	1 ir 5	RKK 5 x 1.5	2000	A 313 S
Apšvietimas	Jungtis	2 ir 6		2500 T	A 313 S
Variklis 1	Jungtis	3 ir 10		1100 R	A 313 S
Variklis 2	Jungtis	7 ir 10			
Išjungējas	A 312		RKK 3 x 1.5	1100	A 312
Iējimas	Jungtis	1 ir 5		1200	A 312
Apšvietimas	Jungtis	2 ir 6			
Variklis	Jungtis	3 ir 7			
Išjungējas	A 201 ir A 201 PN		RKK 3 x 1.5	600	A 201 PN
Iējimas		1 ir 3		625	A 201 PN
Apšvietimas		2 ir 4		700	A 201
Variklis		2 ir 8		775	A 201
Srovēs regulatorius	A -315 PN			2200	A 315 PN
				2200 T	A 315 PN
Iējimas fazē 1	Jungtis	2		1500	A 315 PN
Iējimas fazē 2	Jungtis	10		1500 T	A 315 PN
Iējimas fazē 3	jungtis	14		3000	A 315 PN
Visi nulīai sujungiami kartu					
Išjungējas	Padētis 1	Jungtis 1			Apšvietimas
Išjungējas	Padētis 2	Jungtis 7	Išsiurbimas1	Variklis 1 ir 2	Variklis 1ir 2
Išjungējas	Padētis 3	Jungtis 15	Išsiurbimas2	Variklis 3 ir 4	Variklis 3 ir 4

Programos Nr. A 315
5 sekcijos
Lentelē Nr. F 001

Medžiagos ir reikmenys

1 psl.

Eil. Nr.	Prekės pavadinimas	Nr.	Modelis
1	Oro filtras	14	
2	Mikrofiltras	17	
3	Manžetų pora	26	
4	Pirštinių pora	25	
5	Kontrolės langelis 4 pak.	28	
6	Stiklas apšv.	27	
7	Lempos d. šviesos 18W 240V	34	
8	Variklis 850W-240V	12	
9	Tarpinė 15/20-4	51	
10	Stiklo juostelė juostelė Za L/m	62	
11	Žarna vidutinė Cyklon 51-76 mm L/m		
12	Žarna 45 mm L/m	T100	
13	Žarna PVC 19	S 45	
14	Žarna mėlyna 12-10 L/m	50	
15	Žarna mėlyna 8-6 L/m	49	
16	Žarna 50 mm L/m	T102	
17	Orpūtės žarna 13/27 L/m	T103	
18	Antgalio laikiklis plast.	T104	
19	Orpūtės antgalis 4 ir 6 mm	T105	
20	Žarnos jungtis apatinė plast.	T106	
21	Jungtis ¾“	T107	
22	T-vamzdis ¾“ vidinis sriegis	T108	
23	Smėlio vožtuvas Hus Bakre ¾“	T109	
24	Membrana Dito	T110	
25	Pedalas 68-15	69	
26	Pedalas 68-10	68	
27	Pedalo padas 68 ir 69	68TR	
28	Filtro reguliatorius įskaitant manometrą	515	

Medžiagos ir reikmenys

3 psl.

Eil. Nr.	Prekės pavadinimas	Nr.	Modelis
57	Perfotinklas Balja	T 136	
58	Sukama plokštė	501	
59	Ašis + 2 ratai Bana 500 mm	T 137	
60	Gnybtas 70 mm	T 138	
61	Orpūtės pistoletas	523	
62	Antgalis	523-41	
63	L- antgalis	521-36-4	
64	Įmova (pistoletui 521-10 ir 15)	523-45	
65	Purkštukas	523	
66	Orpūtės pistoletas	521-10	
67	L-antgalis	521-36-5	
68	Antgalis (pistoletui 521-10 ir 15)	521-35	
69	Įmova (pistoletui 521-10 ir 15)	521-37	
70	Purkštukas (pistoletui 521-10 ir 15)	521	
71	Orpūtės pistoletas	TB 25	

Transportavimas

Nuo 700 modelio ir aukščiau yra įmontuoti skersiniai įtaisai kėlimui. Iškrauti iš mašinos reikia iš dešinės pusės, jeigu įsiurbimo dalis yra sumontuota kairėje pusėje. Priešingu atveju keliami iš kitos pusės. Kelti reikia su tokio ilgumo šakėmis, kad jos palįstų po visu agregatu.

Dėmesio!

Kai kurių agregatų svorio centras gali būti aukštai, tad jas kelti reikia atsižvelgiant į šį faktorių.

Paleidimas

Už elektros instaliaciją atsako elektrikas specialistas.

Agregatai su įsiurbimo įranga ir neviršijantys 2000W gali turėti įžemintą kištuką 10 A. Kiti agregatai turi būti instaliuoti pastoviai arba turėti „pirštininę jungtį“. Jeigu instaliuojama pastoviai, agregatą reikia prisukti varžtais prie grindų.

Nuo 1000 modelio ir aukščiau yra rozetė ant kiekvienos kojos. Ant kai kurių modelių gali būti uždėta tvirtinimo kilpa ant skersinio balkio.

Oras į agregatą

Įeinančio oro vožtuvui uždedamas tinkamas antgalius ant vožtuvo, kai kuriuose modeliuose - ant kojinių pedalo.

Ten, kur reikalingas filtro reguliatorius, uždėkite jį kuo arčiau agregato.

Dėmesio!

Slėginio tepėjo negalima prijungti. Tai gadina pūtimo priemonę ir pablogina pūtimo rezultatą.

Naudokite kuo švaresnį ir sausesnį orą – tada rezultatas bus geresnis.

Geriausiai tinka džiovintas oras su kondensato atskyrėju.

Kai kurios pūtimo priemonės reikalauja didesnio slėgio. Konsultuokitės su tiekėjais.

Patikrinkite, ar suslėgto, į agregatą ateinančio oro kanalai yra tinkamo dydžio. Per maži dydžiai pablogina agregato našumą ir rezultatą.

Išpučiamo oro vožtuvas

Kai kuriuose modeliuose yra sklendė (dažniausiai ji įtaisoma virš pūtimo priemonės talpos) tarp apatinės ir filtro dalies. Šis vožtuvas skirtas iš agregato į filtrą einančio oro reguliavimui. Tai sulaiko nepanaudotas priemones nuo patekimo į filtrą. Pažiūrėkite, kokios priemonės rekomenduojamos ir pagal tai sureguliuokite filtrą.

Bendroji informacija apie agregato priežiūrą

Keisdami filtrą pažiūrėkite jūsų turimo modelio piešinį ir įsitikinkite, kokia įsiurbimo įranga yra įmontuota. Atminkite, kad filtre gali būti sveikatai kenksmingų medžiagų. Patikrinkite, ar visos tarpinės yra sveikos, tai yra manžetai ir juostelės.

Patikrinkite orpūtės pistoletą. Susidėvėję ir su defektais antgaliai, įmovos mažina efektyvumą ir eksploatacijos laiką. Orpūtės pistoletai dažniausiai būna purkštuko tipo.

Kojinis pedalas turi dvigubus padus. Mažasis naudojamas kaip apsauginis ir paleidžiant agregatą reikia nuspausti abu.

Kai kuriais atvejais dėl pūtimo priemonės trinties su antgaliu gali atsirasti elektrostatinis krūvis. Tai galima pašalinti įžeminus pistoletą. Šį darbą turi atlikti elektrikas.

Kontrolinis langelis

Kontrolinis langelis pagamintas iš 4 mm grūdinto stiklo ir įmontuotas su Za tipo gumine juoste. Keisdami kontrolinio langelio stiklą nenaudokite metalinių įrankių. Geriausiai tinka plastikum dengti arba panašūs. Darbas bus lengvesnis, jeigu guminę juostelę sutepsite muilu.

Prieš kiekvieną paleidimą patikrinkite, ar visos juostelės ir žarnos su tarpikliais yra sveikos, ar durelės uždarytos.

Dėmesio! Negalima naudoti agregato su atidarytomis durelėmis. Pūtimo metu visada dėvėkite apsaugines pirštines.

Pūtimo priemonės

Paleidimo metu arba keičiant pūtimo priemonę ją reikia laikyti talpoje po agregatu arba tiesiog agregate. Dėl pūtimo priemonės pasirinkimo jums patars tiekėjas. Žiūrėkite jūsų agregatui tinkamų priemonių bei priemonės dydžių sąrašą.

Sveikata ir saugumas

Dėmesio! Panaudojoje pūtimo priemonėje gali būti sveikatai kenksmingų medžiagų. Šių medžiagų likučių gali būti ir pačiame agregate. Tokiais atvejais laikykitės atitinkamų instancijų parengtų nurodymų bei instrukcijų.

Niekada nedirbkite ne agregate ir nenukreipkite pistoleto į save arba į kitus. Įjungiant pūtimo pistoletą durelės visada turi būti uždarytos. Nenukreipkite pistoleto į kontrolinį langelį, nes galite sugadinti langelio stiklą ar sumažinti jo tvirtumą. Naudokite tik originalų grūdintą stiklą.

Orpūtės pistoletu negalima naudotis kaip plaktuku. Pistoletą visada nukreipkite į valomą daiktą. Iš pistoleto išeinanti pūtimo priemonė lekia labai dideliu greičiu ir gali sužaloti. Užtikrinkite, kad tarpikliai ir juostelės būtų sveikos ir paleidimo metu būtų uždarytos durelės.

Pūtimo metu visada dėvėkite apsaugines pirštines.

Filtro keitimo bei valymo metu atminkite, kad gali būti sveikatai kenksmingų medžiagų filtre arba pačiame agregate, tad elgtis reikia kaip su kenksmingomis atliekomis.

Valymo metu, jeigu įtariama, kad gali būti sveikatai kenksmingų medžiagų, reikia naudoti apsaugines priemones, atitinkančias visas rekomendacijas.

Keisdami filtrą patikrinkite, ar sveiki tarpikliai.

Dėl neteisingai sumontuotų filtrų ir pan. į kvėpavimo takus gali patekti kenksmingos dulkės.

Kiekvienas, naujai pradėjęs dirbti su agregatu, privalo iš anksto susipažinti su agregato veikimu, žinoti saugumo reikalavimus ir pavojų savo ir kitų sveikatai.

EC Declaration of Conformity

TRANSLATION
(2006/42/EC, Annex 2A)



Manufacturer:

Company name: ILB-Maskiner Development AB
Address: Svarvaregatan 21, 442 23 Kungälv

Authorised person:

Name: Mikael Bengtsson
Company name: ILB-Maskiner Development AB
Address: Svarvaregatan 21, 442 23 Kungälv

herewith declares that the machinery

ILB 700, ILB 775, ILB 1100, ILB 1200, ILB 2000, ILB 2500, ILB 560, ILB 2200, ILB 1500

is in conformity with all relevant provisions of ordinances in Machinery directive 2006/42/EC

Furthermore declares that the machinery is in conformity with all relevant provisions of ordinances in:

EMC-directive 2004/108/EC

and that following (parts of) standards and/or technical specifications referenced below have been applied: EN ISO 12100:2010

Place: Kungälv

Date 2014-06-12

Signature

Identification Mikael Bengtsson, Manager



EG-försäkran om överensstämmelse

ORIGINAL
(2006/42/EG, Bilaga II 1A)



Tillverkare:

Företagsnamn: ILB-Maskiner Development AB
Adress: Svarvaregatan 21, 442 23 Kungälv

Behörig person:

Namn: Mikael Bengtsson
Företagsnamn: ILB-Maskiner Development AB
Adress: Svarvaregatan 21, 442 23 Kungälv

försäkrar härmed att maskinen

ILB 700, ILB 775, ILB 1100, ILB 1200, ILB 2000, ILB 2500, ILB 560, ILB 2200, ILB 1500

överensstämmer med alla tillämpliga bestämmelser i Maskindirektivet 2006/42/EG

Vidare försäkras att maskinen överensstämmer med alla tillämpliga bestämmelser i:

EMC-direktivet 2004/108/EG

och att standarderna och/eller tekniska specifikationer enligt nedan är tillämpade:
EN ISO 12100:2010

Ort Kungälv

Datum 2014-06-12

Underskrift

Svarvaregatan 21, 442 23 Kungälv
Tel. 40 503-114 07 Fax 40 503-16733

Identifikation

Mikael Bengtsson VD

Adress:
ILB Maskiner Development AB
Svarvaregatan 21
S-442 34 Kungälv

Tel. +46-303-18407
Fax +46-303-18406

Mail info@ilb-maskiner.se
www.ilb-maskiner.se



Återförsäljare: