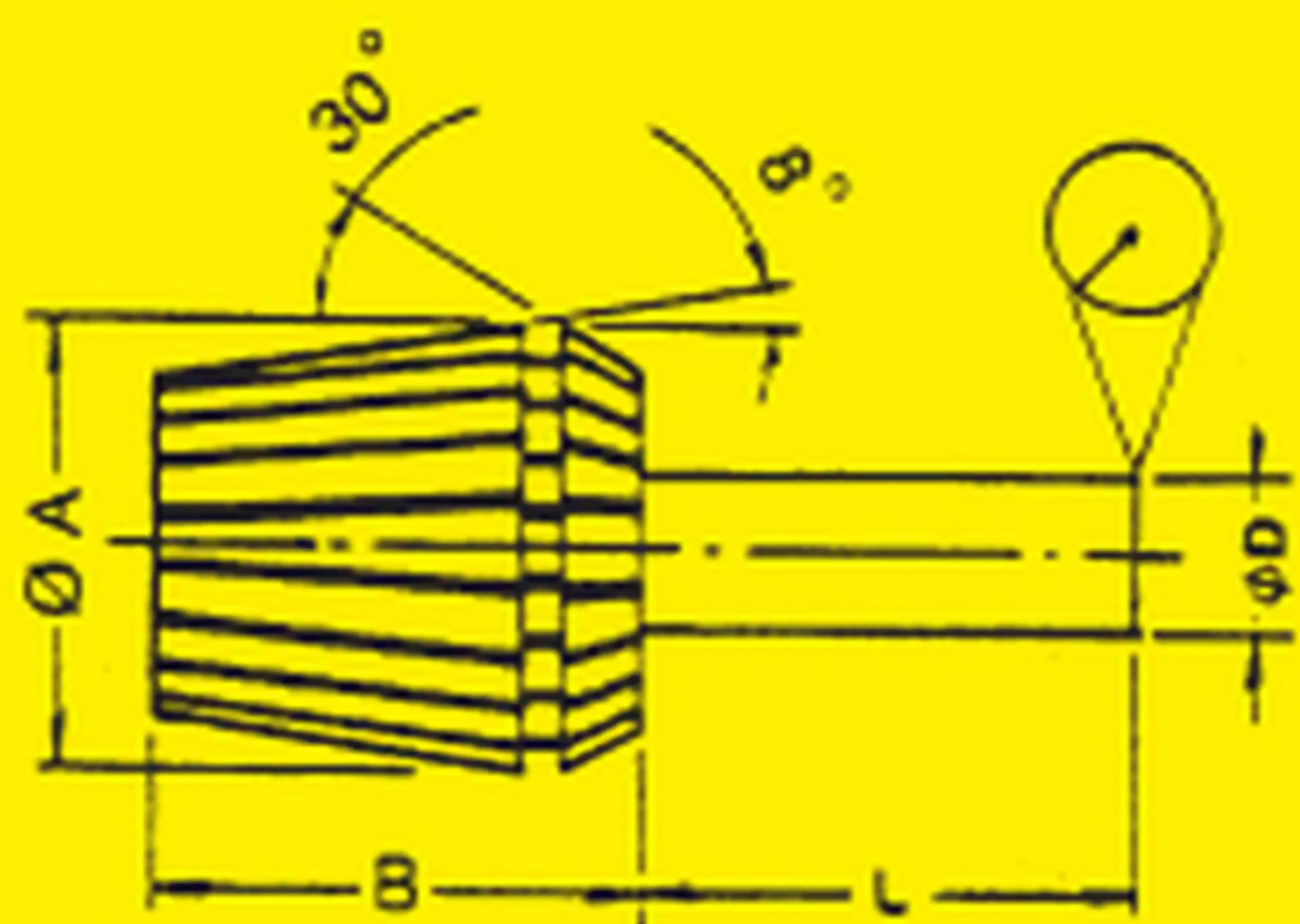


ER-systemet

ER-systemet är ett standardiserat system. ER-hylsorna återfinns i ett stort antal typer hållande verktyg som t ex, fräschuckar, insatschuckar och gängchuckar.

Hylsorna är dubbelslitsade, vilket gör att hylsorna kombinerar flexibilitet och stort spännområde, utan att göra avkall på hög precision och stor spännkraft. ER-hylsorna är fullt utbytbara i alla andra verktygshållare som utnyttjar den väl etablerade ER-standarden som t ex ESX, ECX och RD.

Måttuppgifter Form DIN 6499



TYP	A mm	B mm	L mm	D mm	DIN 6343 Standard precision
ER-16	17	27	6	1.0- 1.4	0.02
ER-20	21	31	10	1.5- 2,9	0.02
ER-25	26	35	16	3.0- 5,9	0.02
ER-32	33	40	25	6.0- 9.9	0.02
ER-40	41	46	40	10.0-17.9	0.03
ER-50	52	60	50	18.0-26.9	0.03
			60	27.0-34.9	0.03