



Spare Parts List
Ersatzteilliste
Liste de pièces détachées
Lista de piezas de repuesto

2013-10

UD2500

UD2500 (D, GB, F, E)

Makita Werkzeug GmbH

Postfach 70 04 20

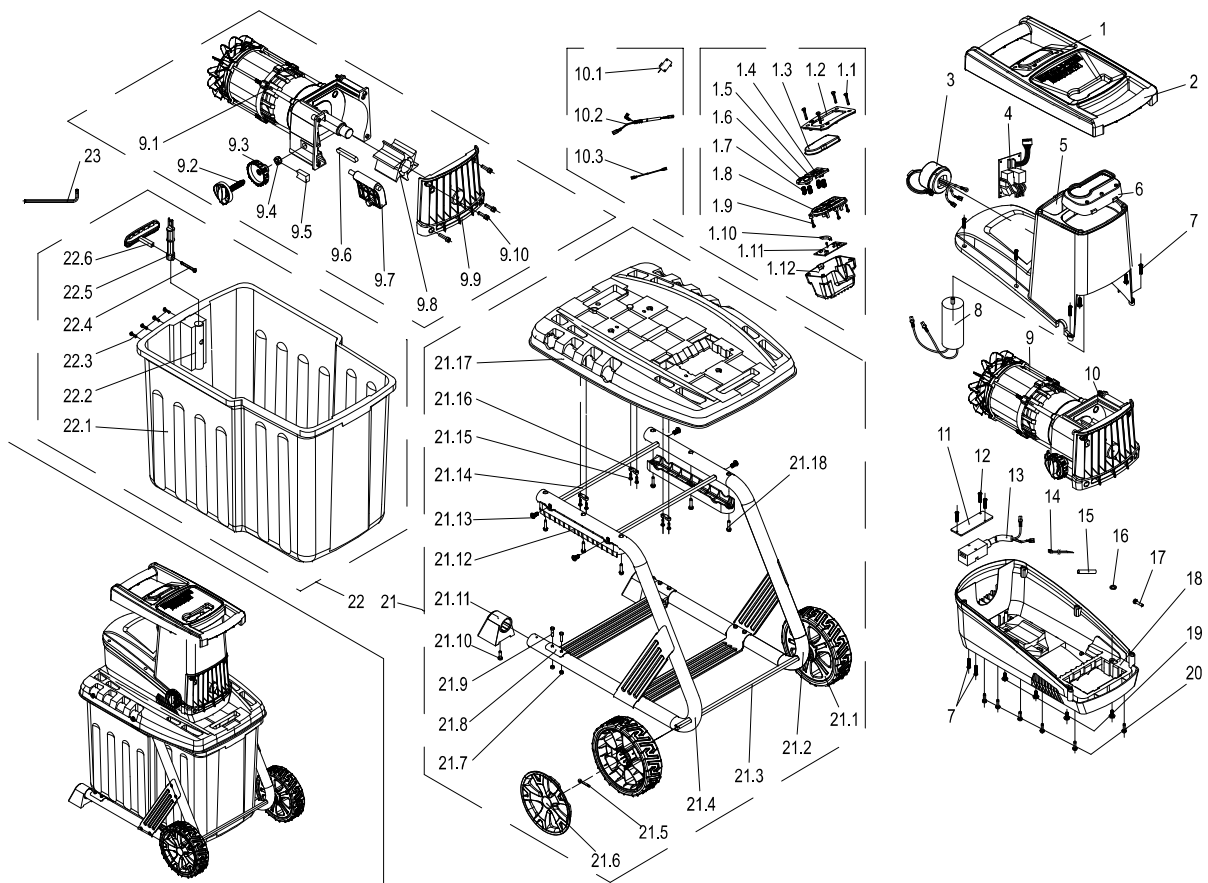
D-22004 Hamburg

Germany

UD2500

1

UD2500
UD2500
UD2500
UD2500



Seite / Page	Pos.	UD2500	Teil-Nr. Part No. No. de pieza	Hinweise Notes Renseign. Nota	Bezeichnung	Spezifikation Specification	Description	Désignation	Denominación
1	1	1	652 023 652		SCHALTERGEHÄUSE KPL.		SWITCH BOX ASS'Y	INTERRUPTEUR CPL.	INTERRUPTOR CPL.
1	1.1	4	652 023 653		SCHRAUBE SELBSTSCHNEIDEND	4x16	SELF-TAPPING SCREW	VIS DE FORAGE	TORNILLO PERFORADOR
1	1.2	1	652 023 654		ABDECKUNG OBEN		SWITCH BOX UPPER COVER	COUVERCLE EN HAUT	CUBIERTA ARRIVA
1	1.3	1	652 023 655		WASSERDICHTER ABDECKUNG		WATER PROOF COVER	COUVERCLE	CUBIERTA
1	1.4	1	652 023 656		EINSCHALTASTE	green	SWITCH ON BUTTON	BOUON D'INTERRUPTEUR	BOTÓN DE MANDO
1	1.5	1	652 023 657		STOPPTASTE	red	STOP BUTTON	TOUCHE D'ARRÊT	TECLA DE PARADA
1	1.6	2	652 023 658		DRUCKTASTE	yellow	PRESS BUTTON	BOUON-POUSSOIR	PULSADOR
1	1.7	4	652 024 819		FEDER		SPRING	RESSORT	MUELLE
1	1.8	1	652 023 660		DRUCKPLATTE		PRESSBOARD	PLAQUE	PLACA
1	1.9	4	652 023 661		SCHRAUBE SELBSTSCHNEIDEND	3x8	SELF-TAPPING SCREW	VIS DE FORAGE	TORNILLO PERFORADOR
1	1.10	1	652 023 662		DECKEL		LIGHT GUIDE COVER	CAPOT	CUBIERTA
1	1.11	1	652 023 663		PLATINE, BEDIENUNG		OPERATION PCB	PLATINE, COMMANDE	PLETINA, REGLAJE
1	1.12	1	652 023 664		ABDECKUNG UNTEN		SWITCH BOX LOWER COVER	COUVERCLE EN BAS	CUBIERTA ABAJO
1	2	1	652 024 820		GRIF		HANDLE	POIGNÉE	MANGO
1	3	1	652 023 666		STECKERGEHÄUSE KPL.		PLUG COVER ASS'Y	CONNECTEUR CPL.	ENCHUFE CPL.
1	4	1	652 023 676		PLATINE, STEUERUNG		CONTROL PCB	PLATINE, COMMANDE	PLETINA, CONTROL
1	5	1	652 025 247		GEHÄUSE OBEN	MAKITA BLUE	UPPER HOUSING	CARTER SUPÉRIEUR	CÁRTER SUPERIOR
1	6	1	652 023 679		TRICHTER		HOPPER	ENTONNOIR	EMBUDO
1	7	12	652 023 680		SCHRAUBE SELBSTSCHNEIDEND	50x20	SELF-TAPPING SCREW	VIS DE FORAGE	TORNILLO PERFORADOR
1	8	1	652 024 821		KONDENSATOR		CAPACITOR	CONDENSATEUR	CONDENSADOR
1	9	1	652 023 682		MOTOR MIT MESSERWALZE KPL.		MOTOR WITH KNIFE CYLINDER ASS'Y	MOTEUR AVEC COUPEAU CPL.	MOTOR CON CUCHILLA CPL.
1	9.1	1	652 023 732		MOTOR KPL.		MOTOR CPL.	MOTEUR CPL.	MOTOR CPL.
1	9.2	1	652 023 702		EINSTELLKNOPF		ADJUSTING KNOB	BOUON DE REGLAGE	MANDO DE AJUSTE
1	9.3	1	652 023 700		FESTSTELLKNOPF		LOCK KNOB	BOUON DE BLOCAGE	BOTÓN DE BLOQUEO
1	9.4	1	652 023 699		SICHERUNGSMUTTER	M10	SELF-LOCKING NUT	ECROU AUTOBLOQUANT	TUERCA AUTOBLOCANTE
1	9.5	1	652 023 704		KLEMMSTÜCK		PRESSBOARD	DISPOSITIF DE SERRAGE	SOPORTE PRESOR
1	9.6	1	652 023 697		PASSFEDER		FEATHER KEY	CLAVETTE	CHAVETA
1	9.7	1	652 023 709		PRALLPLATTE		FEEDING BAFFLE PLATE	DÉFLECTEUR	PLACA DEFLECTORA
1	9.8	1	652 023 710		MESSERWALZE	Ø86x70	KNIFE CYLINDER	COUPEAU	CUCHILLA
1	9.9	1	652 024 822		VORDERDECKEL		FRONT COVER ASSY.	COUVERCLE AVANT	CUBIERTA DELANTERA
1	9.10	4	652 024 823		INNEN-6KT-SCHRAUBE	M6x30	SOCKET HEAD SCREW	VIS	TORNILLO
1	10	1	652 024 824		MECHANISCHER SCHALTER KPL.		MECHANICAL SWITCH ASS'Y	INTERRUPTEUR CPL.	INTERRUPTOR CPL.
1	10.1	2	652 024 825		MIKROSCHALTER		MICRO SWITCH	INTERRUPTEUR	INTERRUPTOR
1	10.2	1	652 024 826		2-PHASEN VERBINDUNGSKABEL		2 CORE CONNECTION CABLE	CÂBLE DE RACCORDEMENT	CABLE DE CONEXIÓN
1	10.3	1	652 024 827		VERBINDUNGSKABEL		CONNECTION CABLE	CÂBLE DE RACCORDEMENT	CABLE DE CONEXIÓN
1	11	1	652 023 717		DRUCKPLATTE FÜR SCHALTER		SWITCH PRESSBOARD	PLAQUE	PLACA
1	12	3	652 024 828		SCHRAUBE	4x12	SCREW	VIS	TORNILLO
1	13	1	652 023 719		MECHANISCHER SCHALTER KPL.		MECHANICAL SWITCH ASSY	INTERRUPTEUR CPL.	INTERRUPTOR CPL.
1	14	6	652 023 726		KABELBINDER	L=150	NYLON BAND	BRIDE DE FIXATION	ABRAZADERA
1	15	1	652 024 829		SCHRUMPFSCHLAUCH	φ6	HEAT SHRINKABLE TUBE	TUBE FLEXIBLE THERMORÉTRACTABLE	TUBO TERMORRETRACTIL
1	16	1	652 023 728		SICHERUNGSCHEIBE	φ5	LOCK WASHER	RONDELLE DE SÉCURITÉ	ARANDELA SEGURIDAD

