

PROJEKTERINGS- OCH MONTAGEVÄGLEDNING

SAFEBOARD



**BLYFRI
RÖNTGEN-
AVSKÄRMNING**



SAFEBOARD ***BLYFRI RÖNTGENAVSKÄRMING***

Tänk på miljön - röntgenavskärma med Norgips Safeboard.

- Ekonomiskt och effektivt strålningskydd
 - Utan bly
 - Lätt vikt i jämförelse med blyskivor
 - Brandskyddande
 - Mycket god ljudisolering
 - Enkel att bearbeta
 - Ingen miljöbelastning vid leverans
-

PRODUKTINFORMATION

Norgips Safeboard är en gipsskiva som är speciellt framtagen för att skydda mot strålning i medicinska miljöer innehållande röntgenutrustning. Safeboard består, till skillnad från sina föregångare, av 60% bariumsulfat istället för bly.

Bariumsulfat är en salt bestående av barium och svavelsyra. Det är ett naturligt och ofarligt ämne som stoppar röntgenstrålar till 100%, vilket gör Safeboard till ett fullgott alternativ för blyskivor. Safeboard ska behandlas som en vanlig gipsskiva och besitter samma statik-, brand- och ljudtekniska egenskaper som en sådan. Till Safeboard hör ett speciellt framtaget spackel, som har samma strålskyddande egenskap som gipsskivan. Med dessa produkter behövs inte blyremсор bakom skarvar.

VARFÖR VÄLJA SAFEBOARD?

Bly är klassad som en miljöfarlig tungmetall, och blyskivor är dessutom förhållandevis dyra i inköp och omständiga att montera. Safeboard däremot, är lätt och följsam att hantera samtidigt som den är skonsam för miljön.

VAR PASSAR SAFEBOARD?

Safeboard är lämpligt för till exempel röntgenrum på sjukhus, läkarkontor, tandläkarkontor, veterinärkliniker eller på andra platser där det krävs strålningsavskärmande material.

Produkt	Bredd	Längd	Antal	m ² /pall	Vikt
Safeboard 12,5 mm (Typ DF)	625 mm	1800 mm	42 st/pall	47,25	17 kg/m ²
Safeboard spackelmassa			60 st/pall		5 kg
Strålskyddskåpa					
G/R 25 Skruvar till skyddskåpa		25 mm	6 st skruv medföljer/kåpa		
		25 mm	1000 st/frp		

BESTÄMMELSER FÖR RÖNTGENVÄGGAR & RIKTLINJER FÖR VAL AV SAFEBOARD

Sveriges strålsäkerhetsmyndighet har tagit fram ett antal föreskrifter om strålskärning av lokaler för diagnostik eller terapi med joniserande strålning. I enlighet med dessa är nedanstående tabell framtagen av Norgips och kan verka som guide för att underlätta ditt val av Safeboardsystem. Föreskrifterna går att läsa i sin helhet på www.ssm.se, strålsäkerhetsmyndighetens författningssamling SSMFS 2008:11.

DIMENSIONERING

För röntgenrum krävs strålningsavskärmning till anslutande rum. Tjockleken på det skyddande skiktet är beroende av strålningsintensiteten i den aktuella röntgenapparaten som används. Nedanstående blyekvivalenstabell visar hur många Safeboard gipsskivor som motsvarar en viss blytjocklek.

DEFINITIONER

Blyekvivalens: den blytjocklek som tjockleken hos ett visst material motsvarar, med avseende på den strålningsdämpning som erhålls vid en viss nominell spänning. Nominell spänning; av fabrikanten angiven högsta tillåtna spänning röntgenröret uttryckt i kilovolt (kV).

STEG 1.

FÖRESKRIFTSNUMMER

- 1.0** Lokal där röntgenutrustning med rörspänning om högst 75 kV avsedd för intraoralt placerade bildmottagare används
- 2.0** Lokal där utrustning avsedd för panoramaröntgen används
- 3.0** Lokaler avsedda för veterinärmedicinsk röntgendiagnostik
- 4.0** Lokaler där bara smådjur undersöks och strålriktningen är låst mot golvet
- 5.0** Lokaler avsedda för röntgendiagnostik inom sjukvården eller tandvården

STEG 2.

T2 FÖRESKRIFTSNUMMER	VÄGGAR, GOLV, TAK, DÖRRAR & FÖNSTER	VÄGGAR, GOLV, TAK & DÖRRAR ¹⁾	GOLV ELLER TAK DIREKT ANSLUTANDE TILL MARK ELLER YTERTAK	YTTER-VÄGGAR & FÖNSTER	HÖJD PÅ STÅLSKÄRMNING, VÄGGAR
1,0	Minst Safeboard 1,0 beroende på kV (se T5)	Minst Safeboard 1,0 beroende på kV (se T5)	Ingen strålskärning nödvändig	²⁾	2,1 m
2,0	Minst Safeboard 1,0 beroende på kV (se T5)	-	Ingen strålskärning nödvändig	²⁾	2,1 m
3,0	Se separat tabell (T3)	-	Ingen strålskärning nödvändig	²⁾	2,1 m
4,0	Inom kliniken: Minst Safeboard 1,0 beroende på kV (se T5) Utanför kliniken: Safeboard 2,0	-	Minst Safeboard 1,0 beroende på kV (se T5)	²⁾	2,1 m
5,0	Se separat tabell (T4)	-	Ingen strålskärning nödvändig	-	2,1 m

¹⁾ Utrymme där personer endast uppehåller sig tillfälligt

²⁾ Ingen strålskärning nödvändig om personer inte vistas på ett avstånd mindre än 5 m

T3 TABELL FÖR FÖRESKRIFT 3,0	
Maximal rörspänning U	Vägg, golv, tak, dörrar & fönster
U ≤ 75 kV	Minst Safeboard 1,0 beroende på kV
75 < U ≤ 100 kV	Safeboard 2,0
100 < U ≤ 150 kV	Min. 3 skivor Safeboard beroende på kV

T4 TABELL FÖR FÖRESKRIFT 5,0	
Maximal rörspänning U	Vägg, golv, tak, dörrar & fönster
U ≤ 40 kV	Minst Safeboard 1,0 beroende på kV
40 < U ≤ 75 kV	Minst Safeboard 1,0 beroende på kV
75 < U ≤ 100 kV	Safeboard 2,0
100 < U ≤ 150 kV	Min. 3 skivor Safeboard beroende på kV

STEG 3.

T5 RÖRSPÄNNING I KV		60	70	80	90	100	125	150
ANTAL SKIVOR	TJOCKLEK MM	BLYEKVIVALENS (mm Pb) I FÖRHÅLLANDE TILL KV						
1	12,5	0,45	0,60	0,75	0,70	0,70	0,50	0,40
2	25	0,90	1,20	1,50	1,40	1,40	1,00	0,80
3	37,5	1,35	1,80	2,20	2,10	2,10	1,50	1,10
4	50	1,80	2,30	2,90	2,80	2,80	2,00	1,40
5	62,5	-	-	-	-	3,40	2,40	1,70
6	75	-	-	-	-	4,00	2,80	2,00

Notera: Blyekvivalens för Norgips Safeboard är verifierat efter DIN 6812 av TÜV NORD Röntgenteknik i Hannover

■ Exempel 1: Strålningsintensiteten för röntgenapparaten är 90 kV. Om blytjockleken ska uppnå 1,0 mm behövs 2 lager Safeboard gipsskiva.

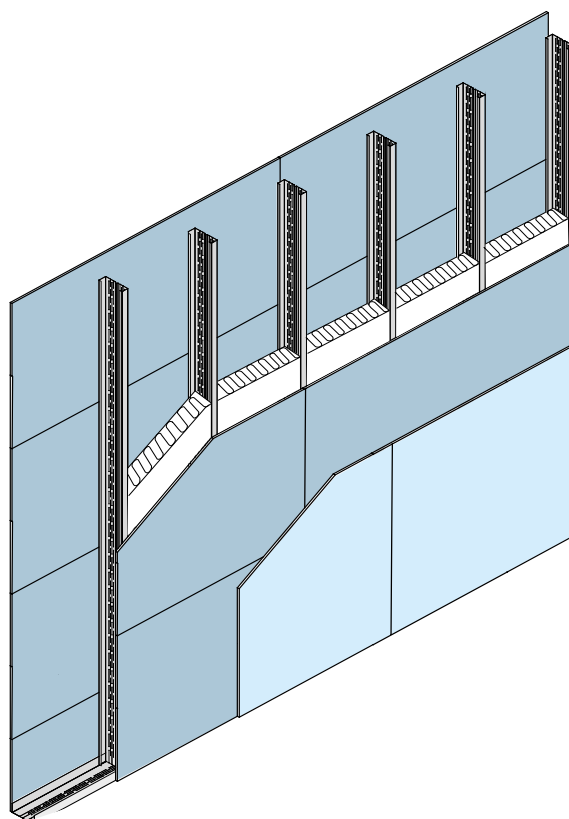
■ Exempel 2: Strålningsintensiteten för röntgenapparaten är 100 kV. Om blytjockleken ska uppnå 2,5 mm behövs 4 lager Safeboard gipsskiva.

BLYEKVIVALENS FÖR LÖSNINGSMÖJLIGHET SAFEBOARD 1,0

ANTAL LAGER SAFEBOARD	AVSLUTANDE LAGER STD ELLER HÅRD	BLYEKVIVALENS BEROENDE PÅ STRÅLNINGSINTENSITET				
RÖRSPÄNNING		70	80	90	100	125
2	2	1,2	1,5	1,4	1,4	1,0

VÄGGHÖJDER

STÅLREGEL	S-AVSTÅND (MM)	MAX VÄGGHÖJD (MM)	TJOCKLEK PÅ VÄGG (MM)
C 70 dB+	450	4300	120
C 95 dB+	450	6300	145
C 120 dB+	450	7700	170
Väggen har en blyekvivalens på minst 1,0 mm			



SÅ HÄR MONTERAR DU SAFEBOARD

- Norgips Safeboard ska monteras liggande och ska fästas med vanliga gipsskiveskruvar.
- Vid montering av Norgips Safeboard är det mycket viktigt att försäkra sig om att strålskyddet fungerar till 100%.
- Alla skarvar och anslutningar skall därför spacklas med Safeboardspackel.
- Safeboard bearbetas på samma sätt som vanliga gipsskivor. Antal lager gipsskivor är beroende av kravet för blyekvivalens (se blyekvivalenstabell på föregående sida).
- Till väggens yttersta lager rekommenderas vanliga gipsskivor, Norgips Standard, Ultra Board eller Hård beroende på styrkebehovet. Detta yttre lager skall ytbehandlas i enlighet med Norgips generella anvisningar.

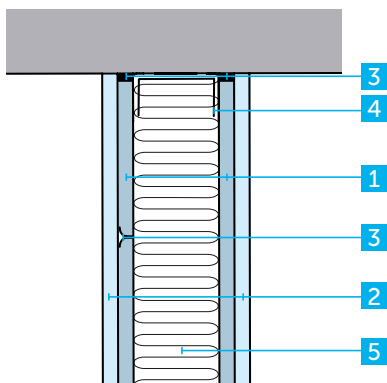
ANTAL BEKLÄDNAD PER VÄGGSIDA

- 1:a lagret - Safeboard med Safeboardspackel
- 2:a lagret - Standard- eller Hårdskiva.

SÅ HÄR HÄNGER DU UPP OCH FÄSTER SAFEBOARD

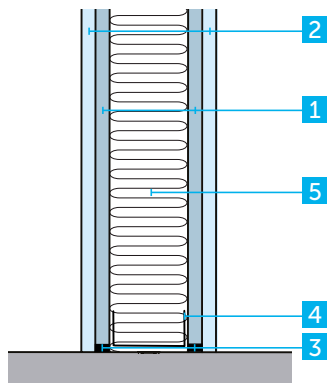
- Det fungerar bra att skruva igenom Safeboardskivorna med vanliga skruvar, då blyekvivalensen i stålskruvarna är minst lika hög som i gipsskivorna.
- Skruvar sätt på ett s-avstånd av 250 mm.
- Upphängningar som inte är tätade, till exempel elboxar och liknande, skyddas med en strålskyddsskåpa som fästes med 6 stycken gipsskruvar.

ANSLUTNING TILL TAK



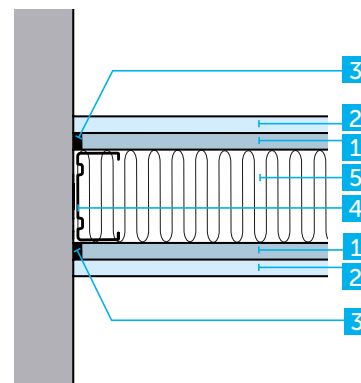
1. Norgips Safeboard
2. Norgips Standard eller Hård
3. Safeboardspackel
4. Stålskena
5. Mineralull vid ljudkrav

ANSLUTNING TILL BETONGGOLV



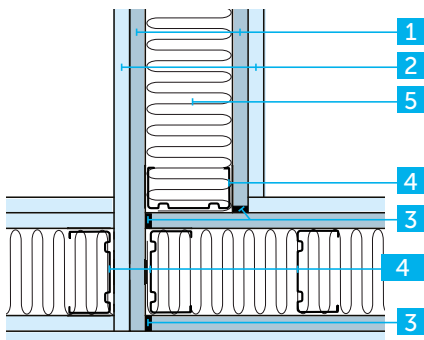
1. Norgips Safeboard
2. Norgips Standard eller Hård
3. Safeboardspackel
4. Stålskena
5. Mineralull vid ljudkrav

ANSLUTNING TILL BETONGVÄGG



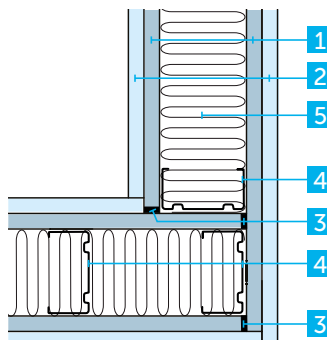
1. Norgips Safeboard
2. Norgips Standard eller Hård
3. Safeboardspackel
4. Stålrregel
5. Mineralull vid ljudkrav

ANSLUTNING TILL GIPSSKIVEVÄGG



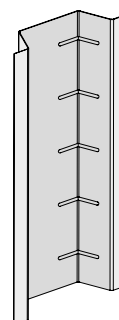
1. Norgips Safeboard
2. Norgips Standard eller Hård
3. Safeboardspackel
4. Stålrregel
5. Mineralull vid ljudkrav

UPPBYGGNAD AV 90° HÖRNA



1. Norgips Safeboard
2. Norgips Standard eller Hård
3. Safeboardspackel
4. Stålrregel
5. Mineralull vid ljudkrav

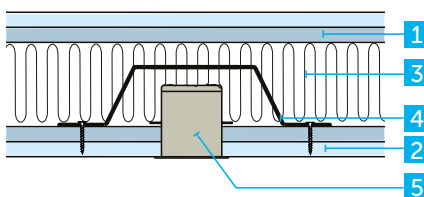
STRÅLSKYDDSKÅPA FÖR ELBOX



L: 380 mm
D: 48 mm

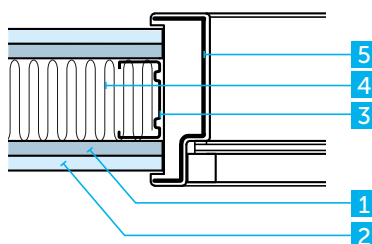
Fästes med 6 st gipsskruvar av typ G/R 25

SKYDD FÖR VÄGGBOX



1. Norgips Safeboard
2. Norgips Standard eller Hård
3. Mineralull vid ljudkrav
4. Skyddskåpa för el-boxar
5. El-box

DETALJ VID DÖRR



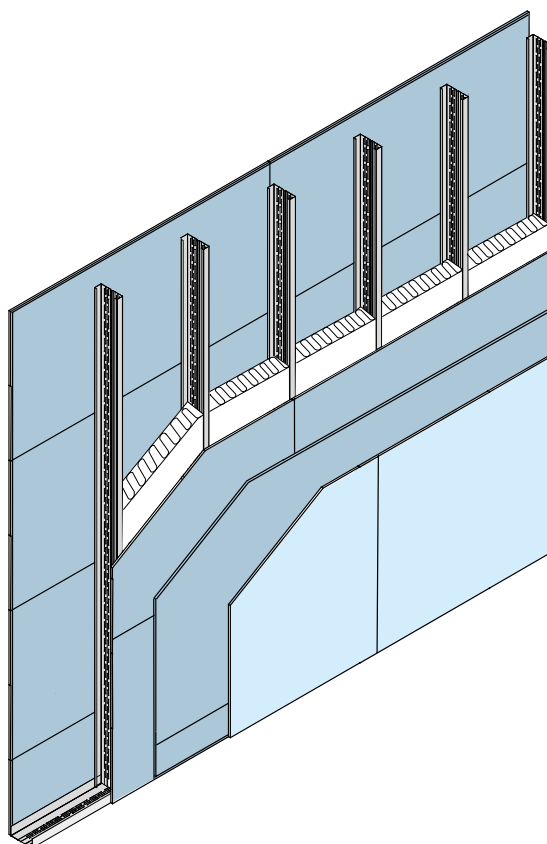
1. Norgips Safeboard
2. Norgips Standard eller Hård
3. Stålrregel
4. Mineralull vid ljudkrav
5. Specialkarm innehållande bly

BLYEKVIVALENS FÖR LÖSNINGSMÖJLIGHET SAFEBOARD 2,0

ANTAL LAGER SAFEBOARD	AVSLUTANDE LAGER STD ELLER HÄRD	BLYEKVIVALENS BEROENDE PÅ STRÅLNINGSINTENSITET				
RÖRSPÄNNING		70	80	90	100	125
4	2	2,3	2,9	2,8	2,8	2,0

VÄGGHÖJDER

STÅLREGEL	S-AVSTÅND (MM)	MAX VÄGG- HÖJD (MM)	TJOCKLEK PÅ VÄGG (MM)
C 70 dB+	450	4300	145
C 95 dB+	450	6300	170
C 120 dB+	450	7700	205
Väggen har en blyekvivalens på minst 2,0 mm			



SÅ HÄR MONTERAR DU SAFEBOARD

- Norgips Safeboard ska monteras liggande och ska fästas med vanliga gipsskiveskruvar.
- Vid montering av Norgips Safeboard är det mycket viktigt att försäkra sig om att strålskyddet fungerar till 100%.
- Alla skarvar och anslutningar skall därför spacklas med Safeboardspackel.
- Safeboard bearbetas på samma sätt som vanliga gipsskivor. Antal lager gipsskivor är beroende av kravet för blyekvivalens (se blyekvivalenstabell på föregående sida).
- Till väggens yttersta lager rekommenderas vanliga gipsskivor, Norgips Standard, Ultra Board eller Hård beroende på styrkebehovet. Detta yttre lager skall ytbehandlas i enlighet med Norgips generella anvisningar.

ANTAL BEKLÄDNAD PER VÄGGSIDA

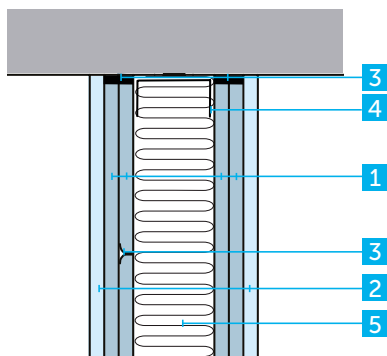
1:a och 2:a lagret - Safeboard med Safeboardspackel
3:e lagret - Standard- eller Hårdskiva.

SÅ HÄR HÄNGER DU UPP OCH FÄSTER SAFEBOARD

- Det fungerar bra att skruva igenom Safeboardskivorna med vanliga skruvar, då blyekvivalensen i stålskruvarna är minst lika hög som i gipsskivorna.
- Skruvar sätt på ett s-avstånd av 250 mm.
- Upphängningar som inte är tätade, till exempel elboxar och liknande, skyddas med en strålskydd-skåpa som fästes med 6 stycken gipsskruvar.

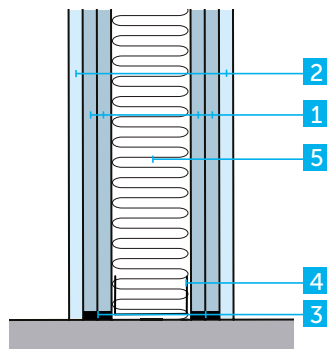
FÖRUTSÄTTER INVÄNDIGA VÄGGAR MED STÅLREGLPARTITIONER

ANSLUTNING TILL TAK



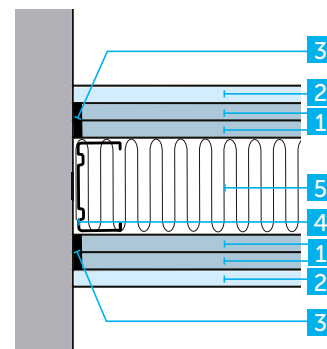
1. Norgips Safeboard
2. Norgips Standard eller Hård
3. Safeboardspackel
4. Stålskena
5. Mineralull vid ljudkrav

ANSLUTNING TILL BETONGGOLV



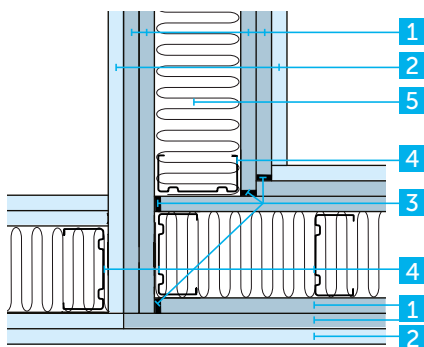
1. Norgips Safeboard
2. Norgips Standard eller Hård
3. Safeboardspackel
4. Stålskena
5. Mineralull vid ljudkrav

ANSLUTNING TILL BETONGVÄGG



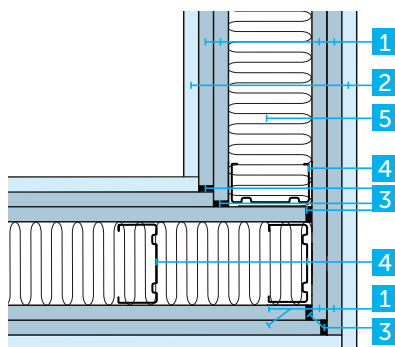
1. Norgips Safeboard
2. Norgips Standard eller Hård
3. Safeboardspackel
4. Stålregel
5. Mineralull vid ljudkrav

ANSLUTNING TILL GIPSSKIVEVÄGG



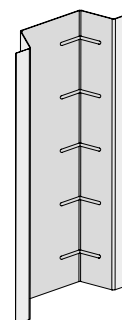
1. Norgips Safeboard
2. Norgips Standard eller Hård
3. Safeboardspackel
4. Stålregel
5. Mineralull vid ljudkrav

UPPBYGGNAD AV 90° HÖRN



1. Norgips Safeboard
2. Norgips Standard eller Hård
3. Safeboardspackel
4. Stålregel
5. Mineralull vid ljudkrav

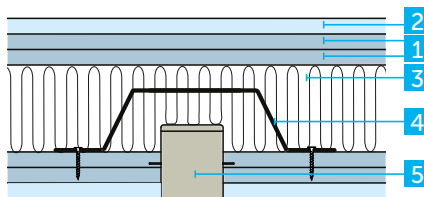
STRÅLSKYDDSKÅPA FÖR ELBOX



L: 380 mm
D: 48 mm

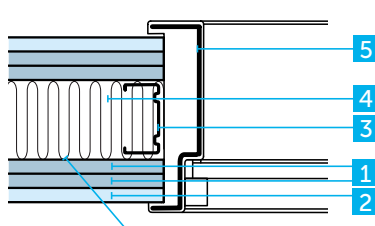
Fästes med 6 st gipsskruvar av typ G/R 25

SKYDD FÖR VÄGGBOX



1. Norgips Safeboard
2. Norgips Standard eller Hård
3. Mineralull vid ljudkrav
4. Skyddskåpa för el-boxar
5. El-box

DETALJ VID DÖRR



1. Norgips Safeboard
2. Norgips Standard eller Hård
3. Stålregel
4. Mineralull vid ljudkrav
5. Specialkarm innehållande bly



Safeboard spackelmassa skyddar mot strålning och strålningsläckage. Safeboardspackel skall påföras utan remsa.

Norgips Safeboardspackel är en gipsbaserad spackelmassa i pulverform med mineraltillsatser. Spacklet är strålningskyddande och gulfärgat så att det ska gå att urskilja från andra typer av spackel. Med Safeboardspackel, i kombination med Safeboardskivan är det inte nödvändigt att använda blyremсор bakom skarvar.

SÅ HÄR ANVÄNDER DU SAFEBOARDSPACKEL

Förutsätter invändiga väggar med stålregelpartitioner

SÅ HÄR BLANDAR DU SAFEBOARDSPACKEL

(För 5 kg spackel krävs ca 2 liter vatten.)

1. Häll spacklet i rent, kallt vatten tills det bildas "små öar".
2. Rör runt med en spackelkniv eller en visp tills spackelmassan blivit krämig.

SÅ HÄR ANVÄNDER DU SAFEBOARDSPACKEL

Skarvar och anslutningar spacklas med Safeboardspackel. Efter ca 50 minuter tar du bort ev. överskott. Små ojämnheter tas omedelbart bort efter härdning. Använd sand-papper om det är nödvändigt. Verktyg rengörs med vatten efter användning. OBS: Alla Safeboards gipsskivor ska spacklas.

FÖRPACKNING:	5 kg i hink.
FÖRVARING:	Hinken förvaras på pall i ett torrt utrymme. Skadade eller öppnade hinkar förseglas så att spackelmassan inte utsätts för luft.
HÅLLBARHET:	ca 6 månader.
ANVÄNDNING:	Safeboardspackel är speciellt utvecklat för handspackling på gipsskivan Safeboard. Spacklet påføres utan tejp för optimalt strålskydd.
ÅTGÅNG:	Du behöver 0,35kg Safeboardspackel per m ² gipsskiva.
REKOMMENDATION:	Gipsskivornas kortsidor avfasas för spackling.
SKYDDSTRUSTNING:	Använd skyddsmask (P2) vid spackelblandning och slipning.
UNDERLAG:	Underlaget ska vara torrt, rent och dammfritt. Skurna kanter dammsugs.

OM HÄRDNING OCH HÄRDNINGSTID FÖR SAFEBOARDSPACKEL

Spackelmassan börjar härdas ca 30 minuter efter påförning (vid 20°C).

Var noga med att rengöra blandningskar och verktyg mellan varje blandning, eftersom smutsiga verktyg förkortar tiden för härdning.

Spackel som redan härdats kan inte blandas in i en ny blandning och användas igen.

ARBETSFÖRHÅLLANDEN DU BÖR TÄNKA PÅ

Påföring av spackel ska utföras när gipsskivorna är stabiliserade i förhållande till temperatur och fuktförhållanden. Vid påföring av flytspackel på golv, ska spacklingen av Norgips Safeboard ske först efter att rummet blivit torrt. I praktiken innebär det att gipsskivemonteringen inte kan genomföras förrän golvet helt har torkat, eftersom det skall spacklas mellan varje gipsskiva.

Rumstemperaturen skall inte vara kallare än 10°C.



Bilden ovan föreställer en färdigspacklad vägg med Safeboard gipsskiva. Så här ser det ut före sista lagret monterats av Norgips skivor Standard eller Hård. För maximalt strålningskydd, använd inte tejp vid spackling av skarvar på Safeboards gipsskivor. Det skall dock användas papperstejp vid spackling på det yttre lagret med Norgips Standard eller Hård.

Fördelar med Norgips Safeboardspackel

- Strålningskyddande
- Pulverform
- Klumpar inte
- God fästningsförmåga
- Smidig konsistens
- Gipsbaserad
- Krymper lite vid torkning



NORGIPS