

PAROC Glasullsremsor

PAROC Glasullsremsa PE (XSI 001)

PAROC Glasullsremsa, dubbelpack, PE/obeklädd (XSI 002)

PAROC Glasullsremsa (XSI 003)

PAROC Glasullsremsa GDS (XSI 004zdy)



PAROC glasullremsor används för värmeisolering och tätning mellan olika byggnadsdelar. Dessa drevremsor är lämpliga för konstruktioner som inte har brandtekniska krav. För brandklassade konstruktioner rekommenderar vi att du använder stnullsbaserade PAROC brandremsor.

Drevremsor finns med och utan plastfolie. Plastade drevremsor underlättar t.ex. i installationsarbetet av element och moduler, där drevremsan i installationsfasen blir extra utsatt. Vid tätning av fönsterkarmar används två smalare remsor där den yttre remsan är utan beklädd av PE-folie och den inre remsan (varma sidan) är klädd med PE-folie. Den inplastade remsan utgör en bra bas för anslutning av andra lufttättningsprodukter, tex tätningstejp.

Glasull är inte lufttätt i sig, konstruktionens lufttätthet måste säkerställas med en luft- och ångspärr eller annat lämpligt tätningsmaterial.

GODKÄNNANDEN:

ANVÄNDNING:

FÖRPACKNING / FÖRVARING:

Element- och modulanslutningar, fönster- och dörranslutningar, konstruktionsfogar

Plastsäck. Förvaring inomhus max 30 °C. Utomhus i normala nordiska förhållanden skyddade från vädret.

DIMENSIONER

Produktkod	Tjocklek	Bredd x längd	Förpackning	EAN 64380
PAROC Glasullsremsa PE (XSI 001) Inplastad med PE folie	22 mm	60 mm x 15 m	10 rullar / säck	8537786
		60 mm x 15 m	10 rullar / säck, 36 säckar / pall	8556314
		90 mm x 15 m	7 rullar / säck	8537787
		90 mm x 15 m	7 rullar / säck, 36 säckar / pall	8571909
		120 mm x 15 m	5 rulle / säck	8537785
		120 mm x 15 m	5 rullar / säck, 36 säckar / pall	8571908
PAROC Glasullsremsa, dubbelpack, PE/obeklädd (XSI 002) Innehåller både remsa beklädd med PE folie och obeklädd remsa Inkluderar installationsverktyg	22 mm	60 mm x 15m +	10 rullar / säck:	8537788
	22 mm	60 mm x 15 m	5 PE-beklädda rullar + 5 obeklädda rullar	
PAROC Glasullsremsa (XSI 003) obeklädd inkluderar installationsverktyg	22 mm	50 mm x 15 m	12 rullar / säck	8517947
		50 mm x 15 m	12 rullar / säck, 36 säckar / pall	8537781
		80 mm x 15 m	8 rullar / säck	8517948
		80 mm x 15 m	8 rullar / säck, 36 säckar / pall	8537782
		100 mm x 15 m	6 rullar / säck	8517966
		100 mm x 15 m	6 rullar / säck, 36 säckar /pall	8537783
PAROC Glasullsremsa GDS (XSI 004zdy) GDS-kit, inkluderar installationsverktyg	22 mm	80mm x 15 m	1 påse innehållande 1 rulle inklusive installationsverktyg 12 säckar / kartong	8580987



INSTALLATION

Alla konstruktionsdelar och fogar i byggnadens klimatskal måste tätas noggrant. Fogarna i klimatskalet försvagar konstruktionernas värme- och ljudisolering om de inte är isolerade, så tätningen och isoleringen i fogarna är mycket viktig.

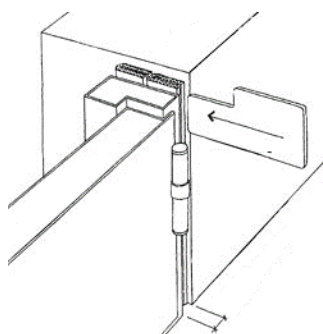
Anslutningar av element

Fogarna mellan byggnadselement tätas med en remsa av glasull antingen på elementfabriken eller på byggarbetsplatsen. Glasullsremsans bredd väljs utifrån konstruktionens tjocklek. Vid prefabricerade konstruktioner används tätningsremsan som är klädd med PE-folie vilket underlättar installationen av elementen på arbetsplatsen. Remsan är fäst vid elementets sidor med häftklammer direkt genom remsan.

Fogar i fönster och dörrar

Spalten mellan fönster/dörrkarm och stommen tätas samt värmeisolerar med glasullsremсор antingen på fabriken eller på byggplats. På byggarbetsplatsen installeras tätningen genom att sätta in flera smalare glasullsremсор i flera lager i fogen. De obeklädda remсорna installeras på utsidan och remsan med PE-folie monteras från insidan.

Slutligen försluts fogen med antingen lämplig tätningsmassa eller luft- och ångspärr samt tätningstejp.



TEKNISKA PARAMETRAR

Egenskap	Värde	Enligt
BRANDEGENSKAPER		EN 13162
Brandklassificering, Euroklass	Obeklädda produkter: A1 PE-beklädda produkter: NPD	
VÄRMEISOLERINGSEGENSKAPER		
Värmeledningsförmåga, λ_D	0,035 W/mK	
Tjocklek tolerans	T2	
FUKTEGENSKAPER		
Överföring av vattenånga, MU	Obeklädda produkter: 1 PE-beklädda produkter: NPD	
HÅLLBARHET	Värmeledningsförmågan hos mineralullsprodukter förändras inte med tiden, erfarenheten har visat att fiberstrukturen är stabil och porositeten innehåller inga andra gaser än atmosfärisk luft.	
Återvinning	Mineralull och PE-folie kan återvinnas separat	