

# PAROC Industriella väggtilbehör

PAROC Skarvprofil (XFM 002)



PAROC Skarvprofil (XFM 002) är en H-profil som används i skarvarna på Väggbord PAROC WAB 10tt, för att bilda ett enhetligt vindskyddsisoleringsskikt för ventilerade fasader på en industribyggnader.

Den tunna Väggborden WAB 10tt passar bra i de 17 mm breda profilöppningarna. Profilens breda flänsar (25 resp. 35 mm) ger bra stöd och ger en vindtät skarv. Profilerna är 2700mm lång och är tillverkad av extruderad PVC.

## GODKÄNNANDEN:

-

## ANVÄNDNING:

Klimatskal; ytterväggar i industribyggnader.

## FÖRPACKNING / LAGRING:

Profilerna i paket

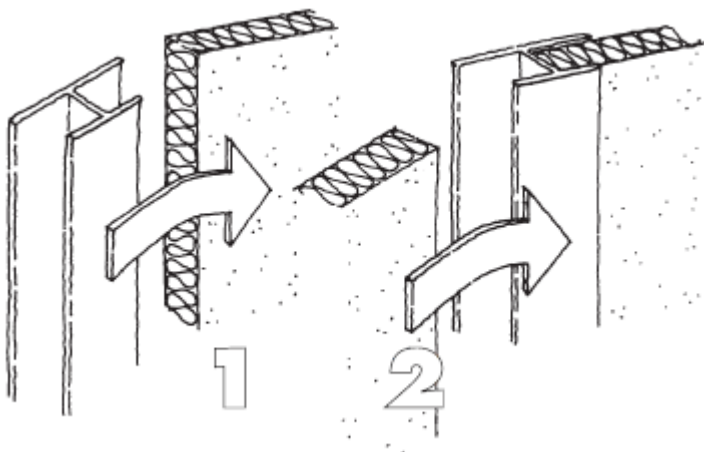
## DIMENSIONER

Produktkod	Bredd	Längd	Förpackning	Isolering tjocklek	EAN 64380
PAROC Skarvprofil (XFM 002)	25 / 35 mm	2700 mm	25 st / bunt	17 mm	8518402

## INSTALLATION

Installera Väggbord PAROC WAB 10tt vindskyddsisolering mot stålregelstommen med självborrande skruv och brickor. Infästningsavstånd är max c600 mm i fält och c300 mm i skarv. Slutgiltig fastsättning av väggborden sker i samband med fasadplåtens montering.

Om väggbordens skarvar hamnar utanför stålregeln används skarvprofiler både horisontellt och vertikalt för att säkerställa väggens vindskydd. Profilen vrids på väggborden med den bredaste flänsen inåt i väggen (1). Därefter monteras nästa väggbord in i profilen (2)



### TEKNISKA PARAMETRAR

Egenskap	värde	Enligt
Brandegenskaper		-
Reaktion på brand	Npd	

### TILLBEHÖR

- PAROC Bricka metall (XFW 003)
- PAROC Bricka plast (XFW 004)

