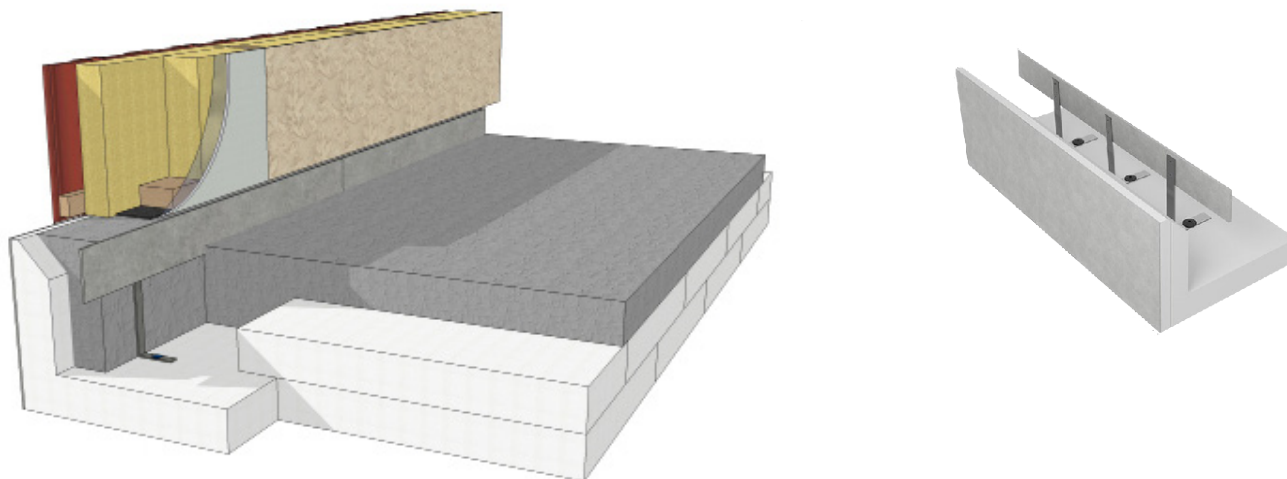


Sundolitt Garagegrund

Januari 2023



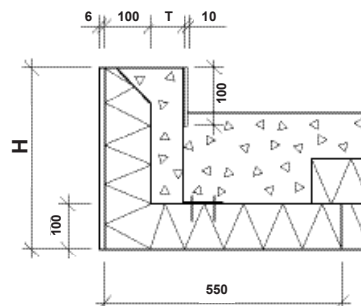
Med Sundolitt Garageelement ges möjlighet till en förhöjd sockel helt utan skarvar i betongen. Den största fördelen gentemot andra arbetssätt är att den förhöjda sockeln gjuts i samma arbetsmoment som hela plattan. Sundolitt Garageelement används med fördel där man vill ha en skyddad syll och en tålig spolkant på insidan, t.ex. i garage, maskinhallar, stall och andra typer av ekonomibyggnader. Sockelförhöjaren med tre* stödben levereras separat. Komplettera med tillbehören ISO-skruv och bits för montage i botten på valfritt avstånd från elementets rygg. Detta ger ett flexibelt system för många olika väggjocklekar. För att underlätta vid monteringen så finns Sundolitt Garageelement även som färdiga hörn.

*Garageelement med 2 ben levereras till Garageelement 500

Tabellen nedan visar standardstorlekar. Andra utförande kan tillverkas efter beställning. Kontakta oss för mer information.

Dimensioner	Standardstorlekar		
Sockelhöjd	340**	400	500
Bredd (mm)	550	550	550
Längd (mm)	1200	1200	1200

**Climate



Specifikationer		S150	S200MX	C200
Karakteristisk tryckhållfasthet (kPa)	Vid korttidslast fkk	150	200	200
Tillåten långtidslast (kPa)	3% totaldeformation	53	70	70
Tillåten långtidslast (kPa)	2% krypdeformation	45	60	60
Värmekonduktivitet (W/mK)	Deklarerat värde	0,035	0,034	0,031