

T-Flex Outdoor

Tätningstejp

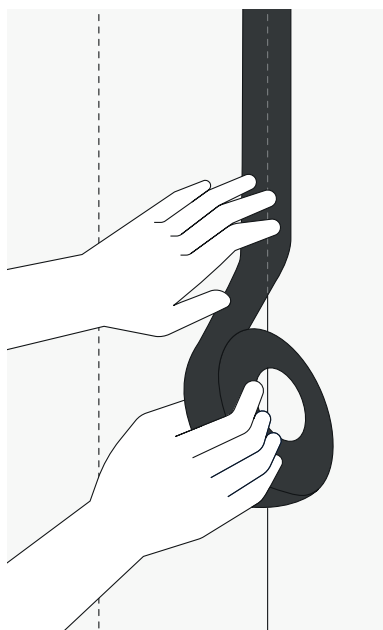
1. Generell montering

Klipp av lämplig längd och ta bort skyddsfolien. Fäst tejpens mot underlaget noggrant med tryck från mitten av tejpens ut mot båda kanterna. Vid längre bitar avlägsna lite av skyddsfolien först, fäst och rulla ut samtidigt som folien dras av. Klipp av efter önskad längd. Med eftertryck över hela tejptryggen uppnås bästa möjliga vidhäftning (använd med fördel en roller vid monteringen). Låt alltid första biten på rullen inklusive märkningsetiketten finnas väl synlig någonstans på det

tejpade objektet. Vid användning på diffusionsöppna underlag som vindsydd, undvik bredare tejpning än tejpens bredd eller upp till **75 mm**. På mindre begränsade ytor som anslutningar/genomföringar kan överlappande tejpning tillåtas 1,5 x tejpbredden. Vid tejpning av drevningsspalter utvändigt runt fönster och dörrar, se separat beskrivning (Täta Rätt, Förhindra läckage vid fönster och dörrar).

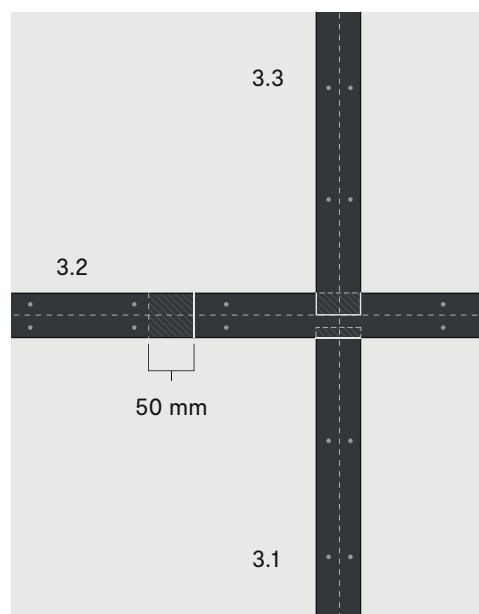
2. Överlappsskarv vindskyddsduk

Vid skarv skall tejpens vara fäst till hälften på det ena underlaget och till hälften på det andra. Skarv skall vara överlappsskarv av duken. Inga otätheter får finnas i det slutliga skarvförbandet. Vid eventuella tvärskarvar görs överlapp av **minst 50 mm**. Vid behov för att förstärka monteringen kan 1,5 x tejpens appliceras i bredd eller kryss-tejpas med kortare bitar tvärs och förbi underliggande tejp (ca 30 mm).



3. Skarv vindskyddskiva

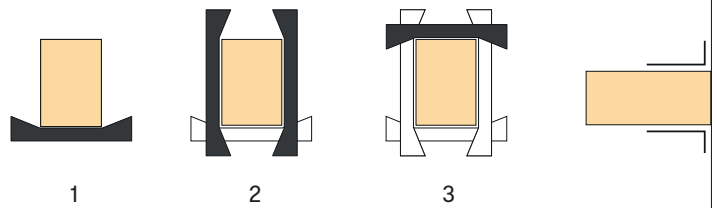
Vid skarv skall tejpens vara fäst till hälften på det ena underlaget och till hälften på det andra. Inga otätheter får finnas i det slutliga skarvförbandet. Vid eventuella tvärskarvar görs överlapp av **minst 50 mm**. Börja alltid med stående skarvar i skivor längst ner på ytterväggen (första våningsplan) (3.1). Därefter tejpas liggande skarv i överkant på dessa skivor överlappande (1/4 av tejpens bredd) de stående tejpningarna (3.2) och mot hammarband/avslut eller mot nästa övre skivrad (ex andra våningsplan). Eventuellt ny övre skivrad (andra våningsplanet) tejpas med stående överlappande tejp (1/2 av den liggande tejpens bredd) (3.3). Ordningen blir uppåt: stående, liggande, stående och liggande osv.



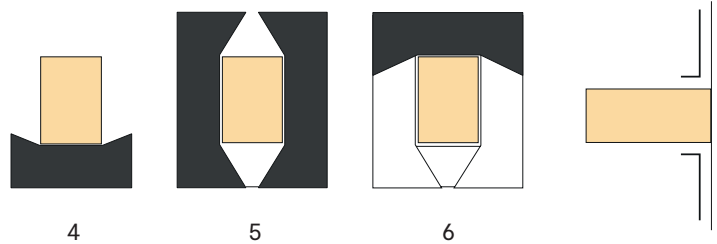
4. Genomföring bjälke, fyrkantig profil

Gäller genomföring i vindskyddsduk eller skiva. Tejpning sker överlappande i två varv runt den fyrkantiga profilen med en tejpbit per kant och varv. Första varvet (A) görs med 1/3 av bredden på väggytan och 2/3 på profilen/bjälken enligt ordningen A.1, A.2 och A.3. Andra varvet (B) utförs lika som första fast med 2/3 av bredden på väggytan och 1/3 på profilen/bjälken (B.4, B.5 och B.6).

A. Första varvet

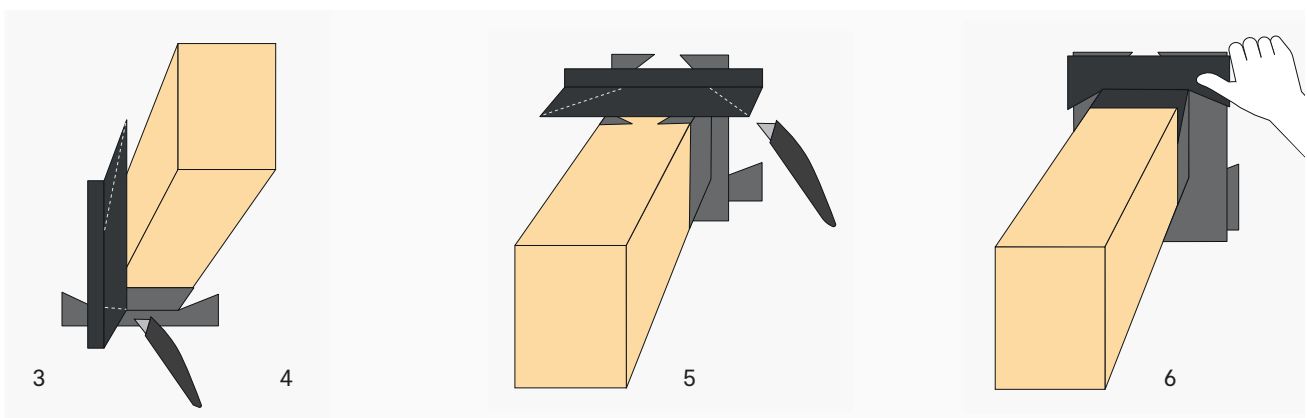
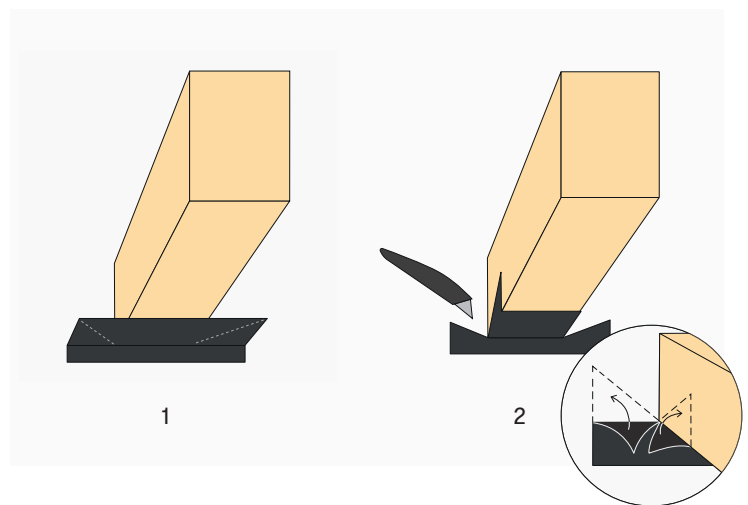


B. Andra varvet



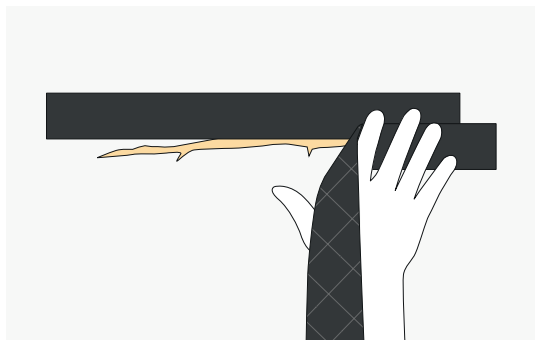
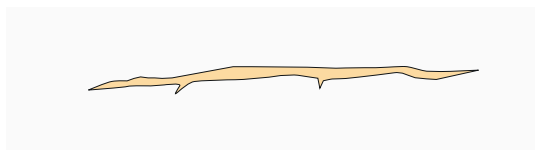
C. Skärning, vikning och överlapp

Tejpbittarna skall, i var varv (C), överlappas helt i hörn och skäras med rakbladskniv (eller klippas med sax), ca 5 mm från det innersta motstående hörnet och utåt – diagonalt (C.1). Vik ut dessa båda flikar mot respektive yta (vägg och profil/bjälken) med tryck (C.2). Slåta till och tryck in materialet noga och speciellt i innerhörn. Fortsätt sedan lika runt om (C.3, C.4 och C.5). Avsluta med att pressa och trycka en extra gång runt om den färdiga tätningen (C.6).



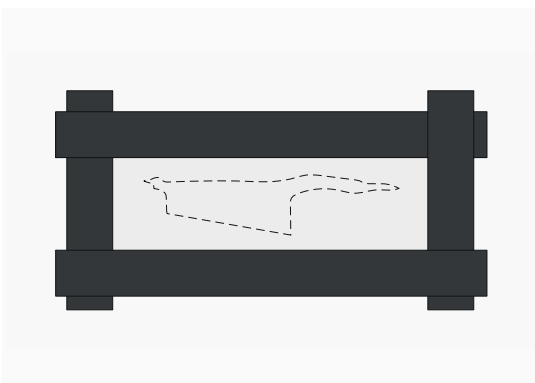
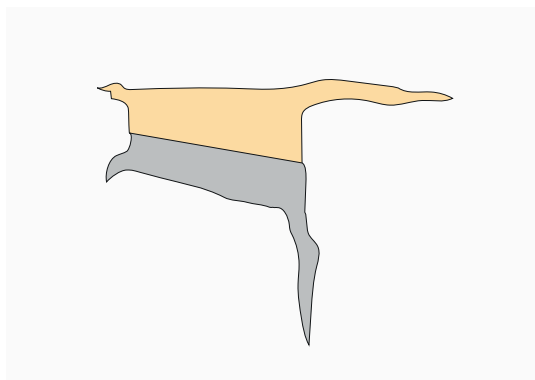
5. Mindre skada i vindskydd

Gäller skada i vindskyddsduk eller skiva. Skär till erforderliga tejplängder efter skadans maxlängd. Tejpa skadans längd så att överlapp sker runt skadan (**minst 30 mm**) och eventuellt mellan tejbiterna (**minst 30 mm**) med överlapp) Tryck och släta ut tejpförbandet. Begränsa heltejpade skador i diffusionsöppna underlag som vindskydd med maximala bredder upp till **100 mm** och **500 mm** längd. Är skadan större bör lagning utföras enligt nästa punkt (6.) Exponerad klammer eller spik i vindskyddet räknas som skada och skall för optimalt vädskydd skyddstejpas med tejbiter (**60 x 60 mm**).



6. Större skada i vindskydd

Vid skada i vindskyddsduk, skär till erforderlig lagningsbit av vindskyddsduken. Tejpa med anpassade tejbiter i enkel bredd, som skarvtejpning, slutet runt om biten med överlappande hörn. Vid skada i vindskyddsskiva, byt skadad del av hela skivan (passande den bakomliggande regelstommen) med nya infästningar och skarvtejpa runt om.



Viktigt!

- Tejpen appliceras alltid på underlaget med ett fast och kraftigt tum- eller fingertryck. Efterbearbetning sker med fördel av roller eller plastspartel.
- Beakta rörelser i underlaget. Dessa bör minimeras för optimal hållfasthet och beständighet.
- Prova vidhäftningen på tveksamma underlag innan.
- Sträck inte tejpen för mycket elastiskt eftersom den alltid försöker att återta sin ursprungliga form och bredd.
- De appliceringsbara ytorna ska vara rena, torra och fria från smuts, fett och silikon. Beakta vidhäftningen på underlaget samt speciella ytbehandlingar.
- Porösare ytor eller ytor med försämrade vidhäftning ska förbehandlas med en för underlaget kompatibel akrylbaserad primer.
- Tillse att aktuellt underlag är tillräckligt fixerat enligt materialets monteringsanvisning och att tejpningsen inte allena är en lastupptagning för underlaget, utan primärt en skarvtätning.
- Vid tejpnings i lägre temperaturer: Tejpen kommer att uppnå sin slutliga styrka vid temperaturer över +5°C. Tänk på att alltid noga trycka på hela tejpens rygg undertejpningsen, och översträck aldrig tejpen i momentet. Med fördel varmlagra, i rumstemperatur, alltid tejpen innan montage tillfället. Undvik helt tejpnings på isiga, frostiga eller fuktiga ytor.
- För att garantera åldringsbeständigheten ska tejpen lagras i torr miljö och i skydd för solljus (UV-strålning). Undvik högre lagringstemperaturer (> +30°C).
- Produkten ska vara inbyggd och skyddad i bruksstadiet bakom den yttre fasaden. Maximal utvändigt UV-exponering under byggtiden är upp till 12 månader.
- Överkant på horisontella spiklärkor mot vindskydd kan för bästa väderskydd/regnskydd skyddstejpas. Halva tejpens bredd på läkten och halva på vindskyddet/väggen.
- För identifikation tejpa alltid upp första biten med märketiketten synlig!