

T-Roof YAP 2200

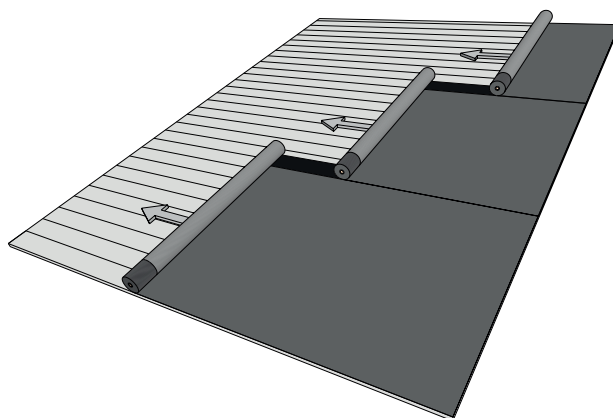
Underlagsbelegg

Festing skjer mekanisk ved overlapping i den nedre lengden alternativt åpen og synlig gjennom begge pleiene med takpappspiker dim 25 x 2,5 mm. Overlapping skjer med limkant mot limkant og for ev. tverrskjøtt el.l. med godkjent takpapplim. Vær oppmerksom på værendringer ved montering av limkanter. Varm rullene i varmelager dersom temperaturen faller under +10°C.

1.A Montering

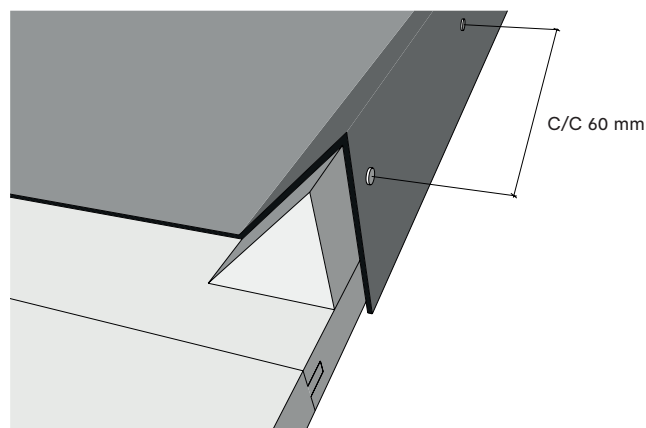
Montering skjer med lengder på tvers av takfallets retning. Rullingen skjer fra høyre til venstre slik at siden som vender inn i rullen, vender opp når den er rullet ut. Lengdene legges enklest nedenfra og med overlapp etterfølgende oppover. Underlaget skal være tørt, jevnt og stabilt slik at svikt og bevegelser unngås. Overflatelaget styrer underlagets beskaffenhet og laveste helling. For lektede yttertak minst 20 mm spunt, og ved ikke lektede minst 23 mm.

OBS! Rommet under treunderlaget, alternativt over isolasjon, skal være ventilert iht. praksis.



1.B Gavler

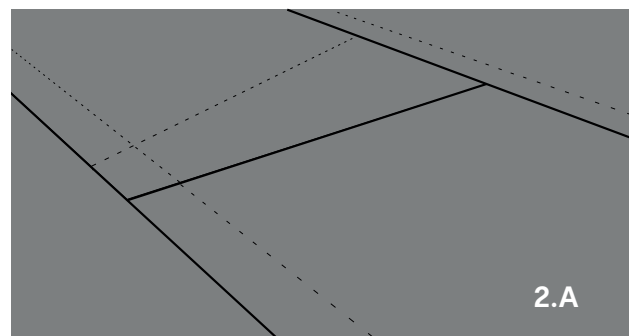
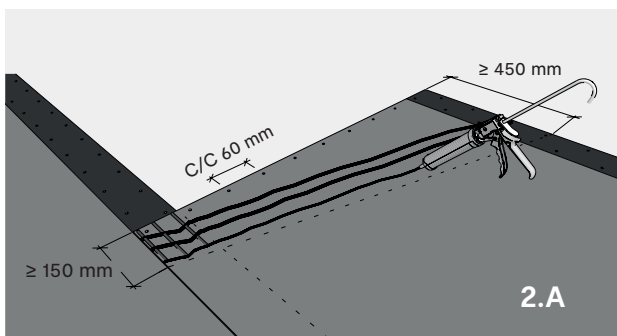
Start og avslutning mot gavler gjøres enklest mot en trekantlist som vinkler oppover fra underlaget. Underlagsbelegget brettes rundt listen og festes synlig på utsiden.



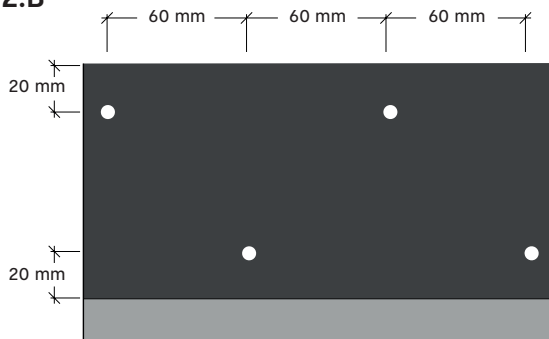
2. Skjøter

Underlagspappen festes mekanisk med takpappspiker på minst 25 x 2,5 mm (iht. fig. 2.B) og åpent og synlig (gjennom begge lengdene i overlappingen) i lengde- og tverrskjøt. Lengden festes provisorisk i øvre kant (ca. 1 m mellom festene) og tilpasses i nedre kant. Overlappet i rett kantlinje dras beskyttelsesfolien bort samtidig med grundig trykk etterpå. Overlapping skjer med limkant mot limkant som tilsvarer anbefalt overlapping. Alternativt kan mekanisk festing foretas skjult i den øvre limkanten av lengden.

OBS! Ved skjult festing må skjøtens holdeevne undersøkes grundig i etterkant. Vær oppmerksom ved vanskeligere værforhold, og fest eventuelt overlappen midlertidig eller tildekk med et beskyttelsesdekke til det permanente overflatelaget er montert. Bruk om mulig strølekte. Ved tverrskjøter skal overlappende lengde i nedre kant overlape med minst 150 mm og deretter skråskjæres oppover slik at overlappingen i øvre kant blir som ved nedre (150 mm) + 300 mm. Underlengden festes i kanten med mekanisk feste med c-mål 60 mm (iht. fig. 2.A). Ved skjult festing skal tverrskjøter limes ned med 3 strenger takpapplim tilsvarende Asfaltlim K-36. Ved åpen og synlig festing spikres overlappingen ned med takpappspiker.

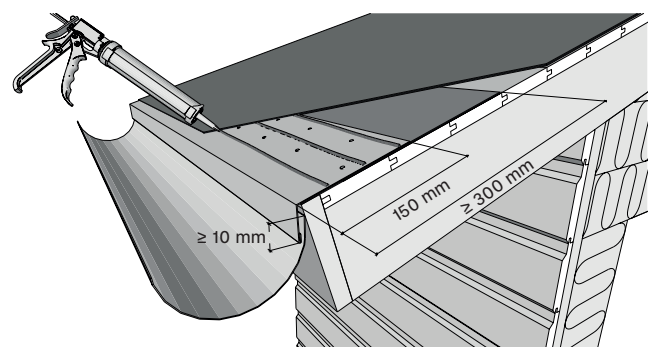


2.B



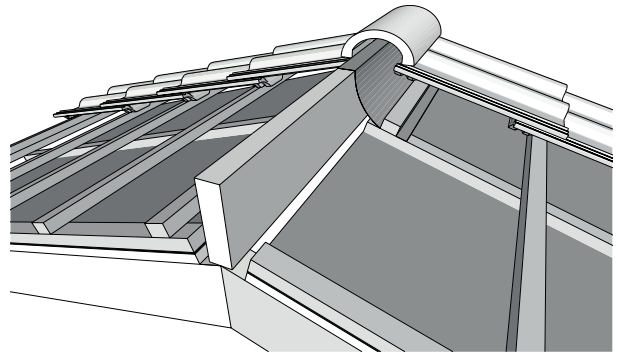
3. Takfot

Ved takfot festes den første lengden i den nedre kanten mot anbefalt takfotsplate med limkanten (ikke glem å fjerne beskyttelsesfolien!) samt 3 stenger av takpapplim tilsvarende Asfaltlim K-36 (iht. fig 3). Avslutningen skjer et stykke opp (ca. 20 mm) slik at det skjules av det beskyttende overflatelaget i bruksmiljøet. Platen skal være rengjort før påføring av lim. Takfotplaten skal monteres på en remse av underlagsbelegg oppå treunderlaget (eks. T-Roof Multi Strip).



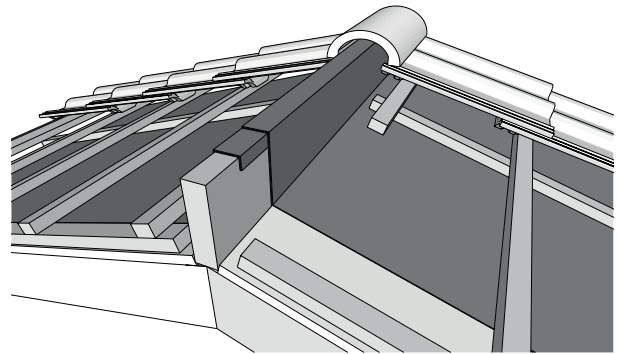
4.A Møne ventilert

Ventilert møne ordnes med avslutning ved treunderlagets avslutning mot den ventilerte åpningen. Fest i overkant med takpappspiker. Se til at møneplanken dekkes med en tilpasset remse av underlagsbelegget ned mot og ut på oversiden av strølekten slik at den klemmes av den øverste bærelekten.



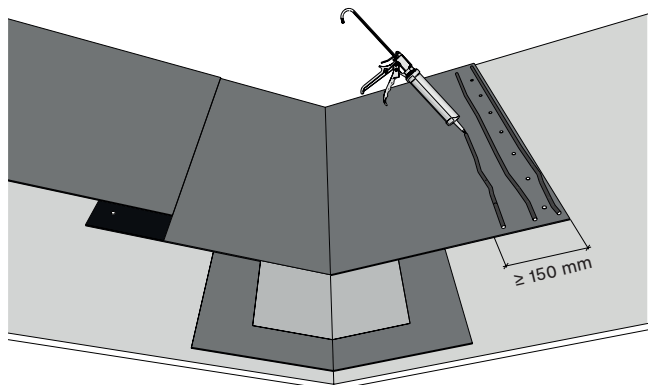
4.B Møne tett

Ved tett takmøne gjøres opptrekk mot møneplankens overkant og over på andre siden festes det mekanisk med f.eks. takpappspiker. Dekking av møneplanken gjøres fra begge taksidene og utgjør også overlappingen av underlagsbelegget. Dersom det ikke brukes møneplanke, skal overlappingen skje fra den respektive taksiden og totalt utgjøre minst 500 mm. Den nedre lengden festes med f.eks. takpappspiker, og den øvre limes ned med takpapplim tilsvarende Asfaltlim K-36.



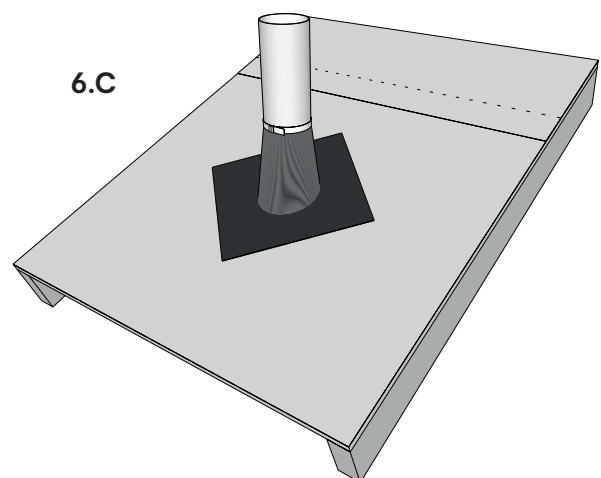
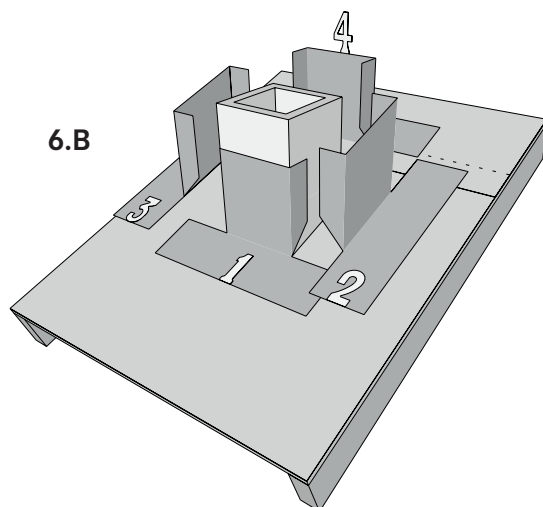
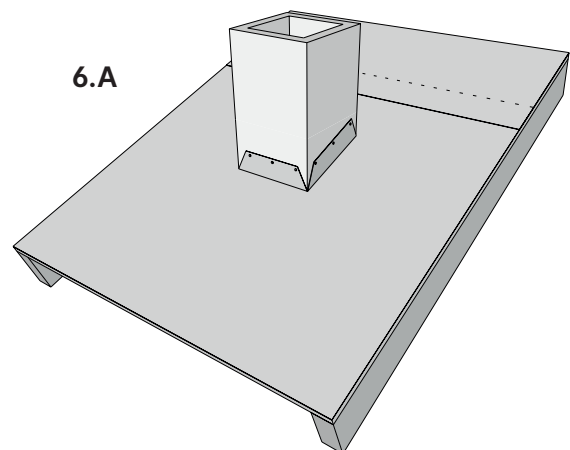
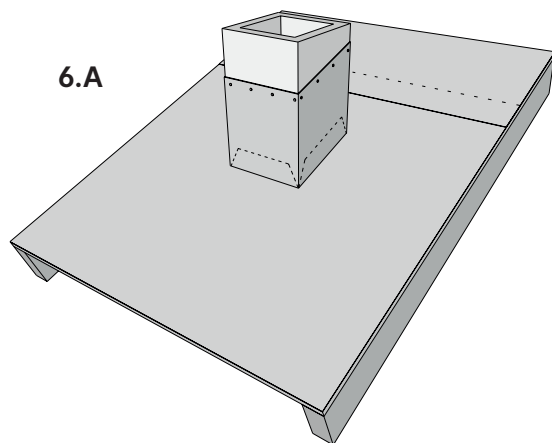
5. Vinkelrenne

Sørg først for at vinkelrennen har en stabil og godt festet bunn med et underbeslag av metall (min. 300 mm bred). Underbeslaget skal utstyres med en remse av underlagsbelegget på undersiden. Underbeslaget skal spikres for å mekanisk holde taksidene sammen. Ved vinkelrenne med metalltakrenne skal det legges en lengde av underlagsbelegget over rennen (iht. fig 5). Lengden i vinkelrennen festes ved mønet og i ytterkantene av f.eks. takpappspiker c-mål 100 mm. La deretter tilsluttende lengder fra de respektive taksidene overlappe takrennelengden med minst 150 mm. Festing foretas med takpapplim tilsvarende Asfaltlim K-36.



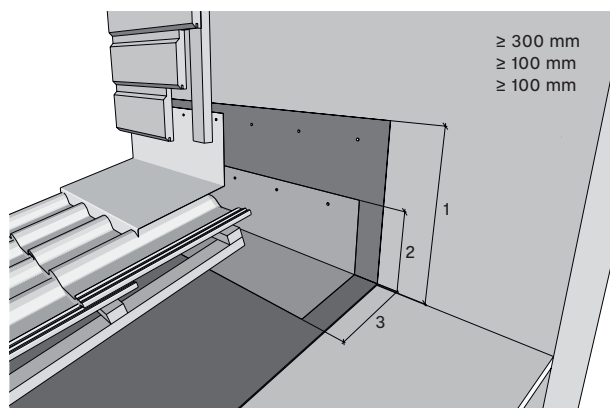
6. Gjennomføring alternativ A, B og C

- A. Ved firkantede gjennomføringer (skorstein, ventilasjonskanal m.m.) skal underlagsbelegget skjæres til, brettes opp og spikres fast i bunnen (iht. fig 6.A). Kle deretter inn oppbrettet med en remse av underlagsbelegget omkring med overlapp (minst 300 mm høyt). Fest med spiker og lim (80 mm bredt eller 3 strenger) eller spikre nedenfor. Spikring skjer med c-mål minst 100 mm. Liming gjøres med Asfaltlim K-36 eller tilsvarende. Hjørnene tettes ekstra med Asfaltlim K-36 eller tilsvarende fugemasse, eventuelt med elastisk bestandig tetningsteip. Gjennomføringer ved lektede konstruksjoner påføres til slutt et underbeslag av metall nedenfor og rundt.
- B. Ved firkantede gjennomføringer og lavere takhellinger ($\leq 12^\circ/1:5$) anbefales høyere sikkerhet og montering med limte krager (iht. fig 6.B). Skjær ut fire sider fra underlagsbelegget (overlapp 150 mm), skjær til og fest den nederste først med de etterfølgende to sidene, og avslutt med den bakerste mot mønet. Liming skjer i alle kanter med Asfaltlim K-36 eller tilsvarende (80 mm bredt eller med 3 strenger).
- C. For runde gjennomføringer som hull til ventilasjonsrør m.m. brukes stuss som selvlimende T-Stos butyl eller helgummistuss (iht. fig 6.C). Stussens fot hellimes ned mot underlaget og underlagsbelegget. For helgummistuss skal klistring skje med Asfaltlim K-36 eller tilsvarende. Ved sandet overflate og bruk av selvlimende stuss skal underlagets overflate forhåndsbehandles med Primer K-80. Ved firkantet fot stilles ett av stussens hjørner, ved limingen, rett opp mot mønet. Stussen skal tettes i toppen med klemring eller minst to runder med bestandig tetningsteip.



7. Vertikal tilslutning (vegg)

Ved tilslutning der undertaket i overkanten møter vegg (iht. fig 7), skal det gjøres opptrekk på den møtende veggen på minst 300 mm. Opptrekket gjøres under fasaden og festes mot vindbeskyttelseslag med takpappspiker c-mål 100 mm og 30 mm fra kant. Ved lektede yttertak utstyres tilslutningen med et metallbeslag over underlagsbelegget.



Viktig

- Det permanente overflatelaget styrer den laveste takhellingen for underlagsbelegget, men alltid minst 1,5° (~1:40) eksponert, men ikke lektet tak. Ved lekting og eksponering uten yttertakbelegget, minst 14° (1:4)! Ved behov for lekting ved helling under 14° (1:4) skal det i så fall skje i direkte tilslutning til monteringen av yttertaket.
- Vær oppmerksom ved takhelling på <math><14^\circ</math> (<math><1:4</math>) ved åpen og synlig festing når underlagsbelegget kan utsettes for nedbør og/eller dersom takbelegget ikke er montert i direkte tillknytning. Stryk spikringen med Asfaltlim K-36 eller tilsvarende fugemasse for bitumentetningslag.
- Ved yttertakdekking av plane takstein skal leverandørens retningslinjer for underlagsbelegg følges! For ufalsede takstein eller ved steder utsatt for vind (kystnære steder) anbefales valg av sikrere underlagsbelegg, for eksempel T-Roof Epic.
- Underlagsbelegget skal ikke kombineres med overflatebelegg som varmluftmonteres (sveises).
- Ved skjult festing må skjøtens holdeevne undersøkes grundig i etterkant. Vær oppmerksom på vanskeligere værforhold og se til at overlappen festes midlertidig eller dekkes med beskyttelsesdekke til det permanente overflatelaget er montert!
- Limkanten har ved normale forhold aggressiv vedheft. Ved kaldere vær (<math><+10^\circ\text{C}</math>) kan det i blant være behov for at vedheften forbedres. Bruk varmluftspistol og varm limflatene forsiktig. Trykk skjøten godt igjen. Ved kaldt vær bør rullene forhåndslagres i varmlager i minst ett døgn.
- Tenk på å belaste overflaten skånsomt, og reparer umiddelbart eventuelle skader med takpapplim Asfaltlim K-36 eller tilsvarende fugemasse for bitumentetningslag. Ved større skade bør det limes inn en bit av en lengde fra underlagsbelegget.
- Mekanisk feste skal være varmgalvaniserte takpappspiker min. 25 x 2,5 mm.
- Dekk alltid med ytterlaget (takstein, metallplater osv.) snarest mulig for å unngå påvirkning fra sollys og dårlige værforhold. I løpet av byggetiden kan underlagsbelegget eksponeres for sollys i maks. tre måneder. I bruksstadiet skal underlagsbelegget være beskyttet av yttertaksbelegget.
- Ruller skal oppbevares stående på et jevnt, tørt underlag og beskyttet mot sol og nedbør.
- T-Roof YAP 2200 er diffusjonstett, og dersom det monteres på treunderlag, skal rommet under ventileres i henhold til praksis.