

T-Roof Multi Strip

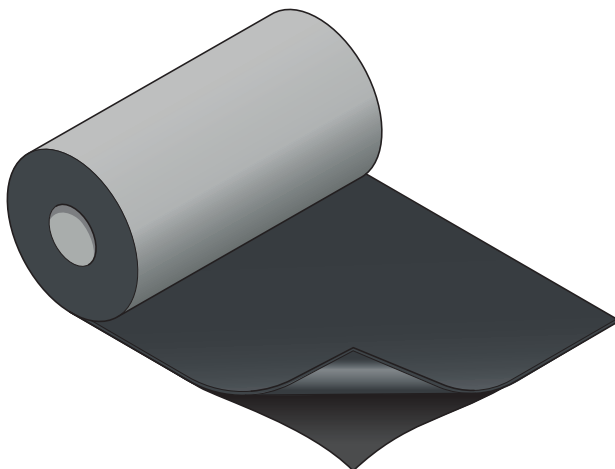
Underlagsremsa för fotplåt, vinkelränna nock och skarv

Viktigt!

- Produkten skall inte kombineras med ytskikt som hetluftsmonteras (svetsas).
- Underlaget skall vara slätt, rent, torrt, frost- och fettfritt.
- Applicering skall ske på fast och fixerat underlag.
- Klisterytan har vid normala förhållanden aggressiv vidhäftning! Vid svalare väderlek ($< +10^{\circ}\text{C}$) kan det ibland finnas behov av att vidhäftningen förbättras. Använd varmluftpistol och varm klisterytan försiktigt. Tryck noga ihop skarven! Vid lägre temperatur än $+5^{\circ}\text{C}$ bör produkten förlagras minst 1 dygn i varmlager.
- Observera att primer krävs då produkten används som skarvremsa vid takkassetter. Som primer rekommenderas Teccas Flytmembran, vid montage temperaturer under $+5^{\circ}\text{C}$ skall Primer K-80 användas.
- Kontrollera noga hållfastheten av klistring efter montering. Beakta svårare väderomständigheter och tillse eventuell tillfällig fixering av montaget eller skyddstäckning tills det permanenta ytskiktet monteras!
- Tänk på att skonsamt belasta ytan och åtgärda omedelbart eventuella skador eller felaktiga/synliga infästningar med takpappsklister motsvarande T-Fix eller Tätningsklister K-36.
- Täck alltid med ytskiktet (pannor, plåt etc) snarast möjligt för att undvika påverkan från solljus och dåliga väderomständigheter. Under byggtiden kan produkten exponeras för solljus upp till maximalt 12 månader. I bruksstadiet skall produkten vara helt inbyggd och skyddad för solljus.
- Rullarna skall förvaras stående på plant, torrt underlag samt i skydd för sol och nederbörd.

1. Hantering

T-Roof Multi Strip finns i bredderna 330 mm respektive 500 mm. Ovansidan är försedd med en polyesterduk och undersidans butylhäftämne är skyddad av två skyddsfolier som avlägsnas vid montage.



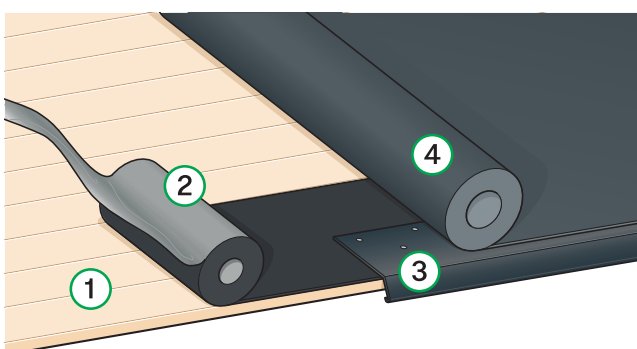
Materialet kan klippas med grov sax men skärs bäst med rakblads- eller mattniv.

2. Montering som takfotsremsa (eller likvärdigt kondensskydd under plåtdetaljer)

Rulla ut T-Roof Multi Strip (2.) med skyddsfolien nedåt träunderlaget (1.). Tillpassa lämplig längd för montaget och rikta rakt. Vid takfot släpp ut T-Roof Multi Strip remsan över sista spontbrädans ytterkant med ca 5 mm. Riv bort skyddsfolien i samma takt som remsan trycks jämnt mot underlaget.

Vid eventuellt behov kan remsan fästas med gles spikning av takpappspik mot underlaget.

Infäst takfotsplåten (3.) mekaniskt över T-Roof Multi Strip.



Vid takfot avsluta med att montera underlagstäckningens (4.) första våd över takfotsplåten så att den minst täcker all synlig spikning i plåten.

OBS! Fotplåten får inte vara belagd med PVC.

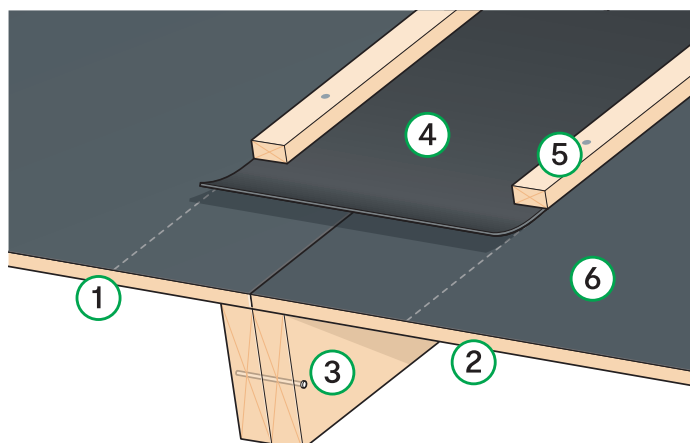
Vid montage för plana plåttak kan med fördel klistersidan vändas uppåt. Så att skyddsfolien avlägsnas efter att fotplåten (3.) har monterats mot remsan med skyddsfolie. Den exponerade övre delen av skyddsfolien avlägsnas innan montaget av underlagstäckningen (4.). Tryck samman våderna!

1. Träunderlag
2. T-Roof Multi Strip
3. Takfotsplåt
4. Underlagstäckning

3. Montering som skarvremsa för takkassetter med läkt med taklutningar $\geq 14^\circ$ (1:4)

Takkassett vänster och höger (1./2.) skall förankras stabilt (3.) enligt takkassettleverantörens anvisningar. Rulla ut T-Roof Multi Strip remsan (4.) med skyddsfolien nedåt. Tillpassa lämplig längd för montaget och rikta rakt efter skarven. Halva bredden av remsan på var kassettsida.

Riv bort skyddsfolien i samma takt som remsan trycks jämnt mot underlagstäckningen (6.). Avslutningsvis kläms T-Roof Multi Strip remsans bägge ytterkanter fast med vänster och höger strörläkt (5.). Strörläkten skall vara mekaniskt infäst med skruv.



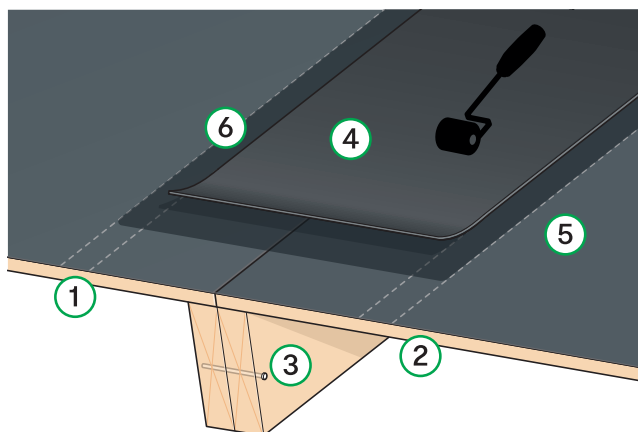
1. Takkassett/träunderlag
2. Takkassett/träunderlag
3. Infästning enligt anvisning från leverantör av takkassetter
4. T-Roof Multi Strip
5. Strörläkt
6. Underlagstäckning

4. Montering som skarvremsa för takkassetter utan läkt med taklutningar $\geq 6^\circ$ (1:10)

Takkassetterna och underlagstäckningen (5.) skall förbehandlas med primer (6.) på de mötande kanternas ovansida mot skarv (minst 200 mm/sida) med Teccas Flytmembran alternativt Primer K-80. En strykning/rollning är tillräcklig, låt sedan torka. Detta skall ske i frostfritt, torrt och uppvärmt klimat (lämpligtvis inomhus). Takkassett vänster och höger (1./2.) skall förankras stabilt (3.) enligt takkassettleverantörens anvisningar.

Rulla ut T-Roof Multi Strip remsan 4.) med skyddsfolien nedåt. Tillpassa lämplig längd för montaget och rikta rakt efter skarven. Halva bredden av remsan på var kassettsida.

Riv bort skyddsfolien i samma takt som remsan trycks jämnt (stålroller rekommenderas) mot underlaget.



1. Takkassett/träunderlag
2. Takkassett/träunderlag
3. Infästning enligt anvisning från leverantör av takkassetter
4. T-Roof Multi Strip
5. Underlagstäckning
6. Primer K-80 alternativt Flytmembran

5. Montering som rännalsremsa (330 och 500 mm bredd) i vinkelränna

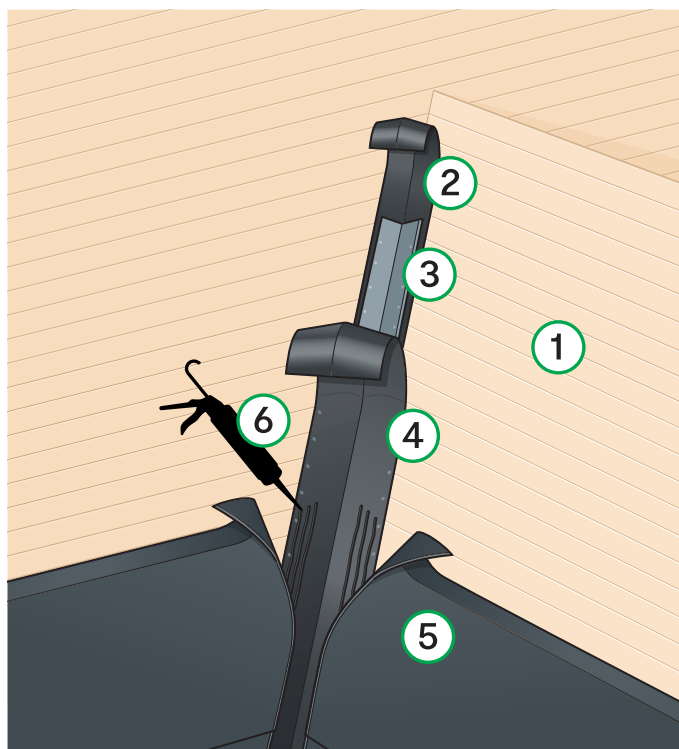
Vinkelrännans botten förses först med ett underbeslag av plåt (3.) för stabilisering. Under monteras en T-Roof Multi Strip (2.) 330 eller 500 mm bred remsa centrerat i vinkelrännan. Underbeslaget infästs mekaniskt ner i träunderlaget (1.).

Överst i vinkelrännan monteras sedan T-Roof Multi Strip (4.) 500 mm bred rännalsremsa. Remsan infästs/spikas med takpappspik i kanterna med centrumavstånd 60 mm.

För överlappande (150 mm) underlagstäckning (5.) och från respektive taksida, sker klistring (6.) med Tätklister K-36 alternativt T-Fix med tre strängar (eller minst 80 mm spackling) i båda kanterna. Tryck ner noga överlappen.

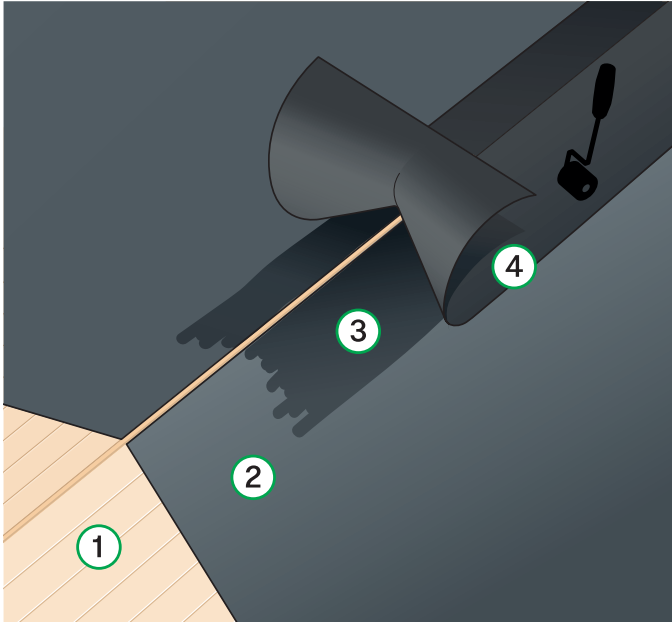
Undvik helst tvärskarvar av T-Roof Multi Strip i vinkelrännan. Vid nödvändig skarvning, överlappa med remsan ovanifrån med minst 150 mm. Klistra med Tätklister K-36 alternativt T-Fix med tre strängar (eller spackla de nedersta 80 mm av överlappet).

Ingen mekanisk infästning skall vara synlig i slutresultatet.



1. Träunderlag
2. T-Roof Multi Strip
3. Underbeslag plåt
4. T-Roof Multi Strip
5. Underlagstäckning
6. T-Fix eller Tätklister K-36

6. Montering som nockremsa (500 mm bredd) över taknock



1. Träunderlag
2. Underlagstäckning
3. Primer K-80
4. T-Roof Multi Strip

Underlagstäckningen (2.) skall vara skuren, avslutad och mekaniskt infäst uppe vid och längs nocken från båda sidor.

På underlagstäckningar av underlagsduk kan förbehandling med Primer K-80 (3.) enligt ovan utföras. Alternativt slopas primern och varmluftspistol används med lagom mycket (försiktigt) värmeförsel för att optimera vidhäftningen av remsans klisterytor. Värmningen sker med eftertryck på remsans ovansida.

På sandad underlagstäckning som underlagspapp förstryks alltid ytan först med primer. Primern kan med fördel vara fuktig/kladdig vid montage av remsan. Vidhäftningen förbättras med härdning efter tryck vid montage.

Rulla ut T-Roof Multi Strip (4.) med undersidan (klistret) ner. Fördela halva bredden på var taksida. Remsan kan med fördel vikas före montage på halva bredden med skyddsfolien inåt för att få en tydlig topp. Skyddsfolien avlägsnas vid klistringen mot underlaget (1.).

Tryck noga fast (komprimera, använd roller) remsan mot underlaget. Gör ett snitt i remsans topp vid start och slut i gavlarna. Dessa snitt är nödvändiga för att kunna vika ut remsan på båda taksidorna vid avslutande trekantslist. Snittet bör tätas och tejpbit av Roofseal-T används med fördel.