

T-Diff Pro

1. Takfot

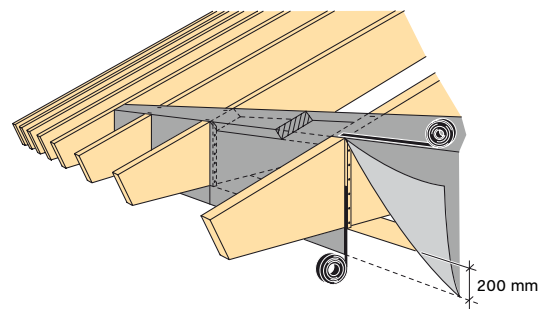
Ordna först övergång mellan väggens vindskyddsskikt lodrät upp mellan var takstol för att avsluta på dess ovansida (motsvarar undersidan på täckande underlagstak). Utförs med slitsad/ tillskuren vådav underlagstaket, kortling/ regel ex 45 x 70 mm (stöd mellan takstolar) samt spikläkt ex 22 x 45 mm och dubbelhäftande T-Butyl Skarvband (som stöd och tätning).

Skär till en våd med bredd 20 cm (överlappning ner över väggens vindskydd) + höjden upp mot överkant av takstol + extra tillägg för stödregel ex 70 mm. Montera längdanpassade stödreglar mellan var takstol så att ytterväggens utsida bildar en lodrät linje upp och möter övre yttre långkanten på regeln. Fäst med ovansidan i samma lutning som takfallet. Spikläkten infästs tillkapade på ömse sidor mot takstol i samma liv och lodräta linje.

Rulla ut den tillskurna våden längs med den övre kanten av alla stödreglar. Infäst (spika/klamra) på ovansidan mot dessa. Sträck ned våden längs takfallet och skär till/slitsa för var takstol. Vik ner och fäst/täta med T-Butyl Skarvband mot spikläkten hela

vägen nerifrån och upp. På ovansidan närmast kanten appliceras ett skarvband längs hela stödet som tätning mot ovan kommande underlagstak. Skyddsfolien på skarvbandet kan sparas på dess utsida för att slutligen avlägsnas när väl infästning och tätning sker.

Beakta önskvärt god ventilering under byggtiden! Anslutningen mot undersidan av Underlagstaket skall alltid ordnas först. Tätningen nedåt med flikarna kan avvaktas för attnyttja takfoten tillfälligt som ventileringsöppningar. För ytterligare förbättrad ventilering öppnas under byggtiden även tillfälliga öppningar på ex. gavlar.

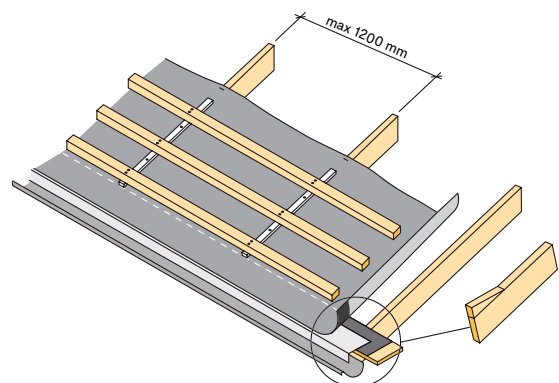


2. Start generell montering

Täckning sker horisontellt med början vid takfot. Fäst först anpassade kilar på takstolsändarna. Därpå en takfotsbräda (Konstruktions Plywood el träspont) med en fotplåt ovan och som droppkant (med fotplåtsremsa under). Kilens höjd och fotbrädans tjocklek skall tillsammans motsvara tjockleken av bärläkten och en takpanna. Fotbrädan skall vara lika bred så att den når ca 10 mm nedanför den nedersta bärläkten och kanten. Härefter monteras eventuella rännkrokar.

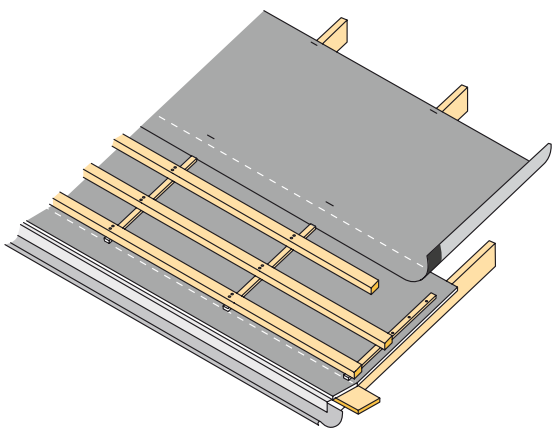
Underlagstaket skall rullas ut med den tryckta sidan uppåt, sträckas väl ca 20 mm från fotplåtens bockningkant. Fäst upp sparsamt men erforderligt med klammer (12,9 x 10 mm, c-avstånd 50 mm el 16,5 x 19 mm, c-avstånd 100 mm) mot takstolen. Kapa lagom hanterbara längder för hantering på taket och tag till extra +100 mm vid varje gaveltakstol. Vådens nederkant fästes nedåt i fotplåten med den prefabricerade klisterkanten. Underlagstaket fixeras av kortare ströläkt (min 22 x 45 mm) och med avslut innan linje för överlapp.

För att uppnå optimal täthet vid varje monterad ströläkt klistras TECCA läkttättningsband över respektive takstol mot duken. Längder efter ströläkten. Infäst sedan ströläkten över bandet i takstolen med varmförzinkad trådspik 63 x 2,8 mm c-avstånd 300 mm. Bärläkten (min 45 x 70 mm) infästs därefter med 2 x varmförzinkad spik 100 x 34 mm vid varje takstolsfästpunkt.



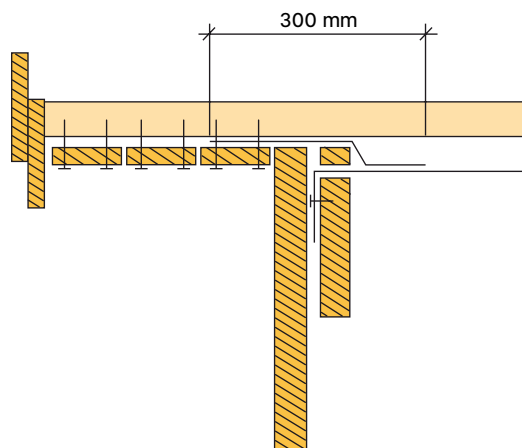
3. Efterföljande våder

Rulla ut nästkommande våd med överlapp anpassat till rätt streckade linje på den undre våden. Vid 14°-26° lutning totalt 200 mm överlapp och vid $\geq 27^\circ$ lutning är minsta överlapp 150 mm. Justera våden jämnt och fäst i takstolen med klammer. Sträck och släta till överlappet samtidigt som du avlägsnar den överlappande vådens skyddsfolie från klisterkanten. Tryck noga ihop de båda våderna. Fullborda klamringen. Fortsatt fixering i takstol sker med ströläkt (upp till nästa linje för överlapp).



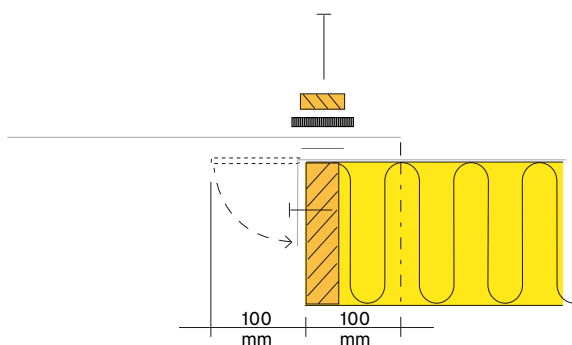
5. Gavel

Vådflikarna (100 mm) vid gaveltakstol viks ner på utsidan och infästs med varmförzinkad takpappspik minst 20 x 2,8 mm och c-avstånd 80 mm. Som skyddande övergång mellan gavelspetsen och underlagstaket monteras en remsa av detsamma (ca 300 mm). Remsan skall dras från och med samt över närmaste undre beklädnadsbrädan på gavelspetsen in minst över underlagstaket 200 mm.



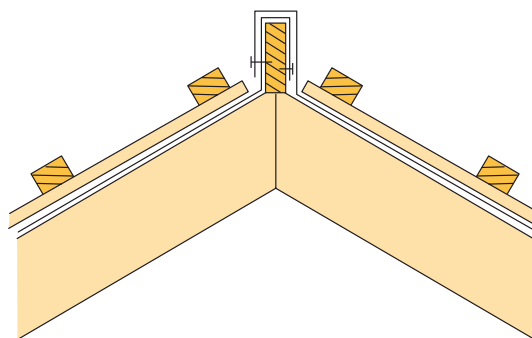
4. Tvärskarv

Där tvärskarvar blir nödvändiga utför dem väl. Skarv och överlapp får endast ske över helt takstolsfack med extra 100 mm vådflik på vardera sida om var takstol. Vik ner den undre vådens flik och infäst mot takstolen med varmförzinkad takpappspik minst 20 x 2,8 mm och c-avstånd 80 mm. Den övre våden kläms vid överlappet av ströläkt enligt generell montering. Över takstolen och mellan dukarna placeras T-Butyl Skarvband som tätning!



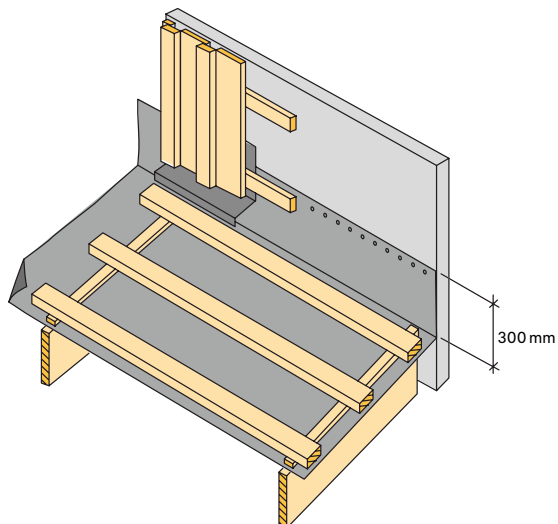
6. Nock

Nocklösning ska vara tät (ej ventilerad) och överlappande skarvning mellan ena taksidans vådflik och den andra. Vådflikarna skall täcka nockbrädans båda sidor och avslutande fästas med varmförzinkad takpappspik minst 20 x 2,8 mm, c-avstånd 160 mm. Ventileringen under takpannorna får inte försämrats och förutses fungera enligt praxis!



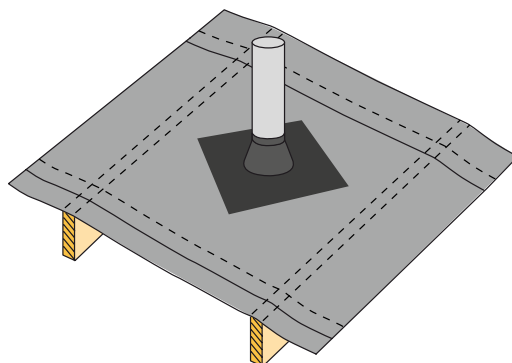
7. Uppdrag mot fasad

Underlagstaket dras upp minst 300 mm och fästs med varmförzinkad takpappspik minst 20 x 2,8 mm, c-avstånd 80 mm.



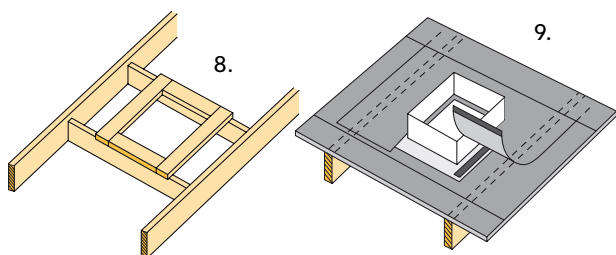
10. Genomföring mindre

Genomföringar som mindre runda luftkanaler (avlopp m.m.) utförs med självklistrande stos (T-Stos Butyl) i rätt dimension. Markera centrum för hålet och gör en något mindre krysskärning i underlagstaket än rördiametern. Gummidamasken skall krängas över röret och den klistrande kragen tryckas noga fast mot underlaget med ett hörn vinklat upp motnocken.



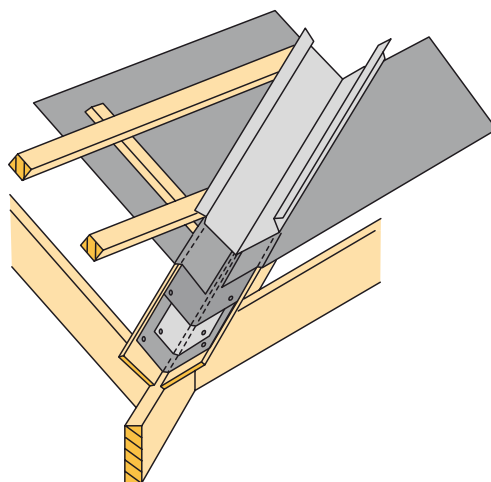
8 & 9. Genomföring större

Genomföringar som ventilationskanaler eller skorstenar kräver först av växlingar emellan takbjälkarna som bottnings och för stabilisering. Ett underbeslag med 150 mm bred krage/fot krävs dessutom. Montera underlagstaket över och markera genomföringens placering. En extra vådlängd läggs över hela takstolsfacket. Våden skjuts in under den övre överlappande våden. Infästs enkelt under överlappet och tätas i efterhand vid behov. Vik upp den extra våden och ordna genomföringen i den undre våden. Montera underbeslaget. Skär ut en flik i den extra överlappande våden från överkanten av underbeslaget och tätt rakt ner om båda sidorna. Vik ner. Fäst denna överlappande våd med kommande ströläkt samt dubbelhäftande T-Butyl skarvband vid ej fixerade kanter ned mot underlaget.



11. Vinkelränna/dal

Vinkelrännan skall ha en stabil bottnings av ex. trä samt för bästa fixering ett underbeslag av plåt. En remsa av underlagstaket som täcker hela bredden av bottningen och underlaget samt hela dess längd. Låt var taksidas våder dras in över denna mittvåd med överlapp in mot mitten. Fäst med dubbelhäftande T-Butyl skarvband vid behov. Montera slutligen rännplåten över. Avslut ner mot fotplåten enligt tidigare beskrivning.



Viktigt!

- Underlagstaket monteras hängande över takstolarna, ej på fasta träunderlag.
- Om inte annat anges gäller senaste rekommendationer i AMA-Hus (JSC.6)
- Takets ytskikt styr lägsta taklutning för underlagstaket dock alltid lägst 14° (1:4)
- T-Diff Pro är ett s.k. diffusionsöppet underlagstak där optimal funktion kräver lufttät montering från tak tillnock. Luftspalt mellan underliggande isolering och underlagstaket krävs ej!
- Belasta ytan skonsamt samt täta omedelbart och åtgärda eventuella skador. Småskador lagas med från TECCA rekommenderad lagnings- och tätningstejp (T-Flex UV). Vid större skada ersätts hela duken mellan takstolarna med ny bit.
- T-Diff Pro uppfyller kravet på genomtrampnings-säkerhet när all fixering som spikning och läkning (spik- och bärläkt) av duken är klar! Maximalt c-avstånd från takbjälkar är 1200 mm.
- Inga svackor eller bakfall får bildas i underlagstaket vid infästning och fixering.
- Rullar skall lagras på plant och torrt underlag samt i skydd för solljus (UV-) och nederbörd.
- Vid montering och kallare väderlek (< +5°C) kan båda klistertejperna behöva värmas försiktigt för optimal vidhäftning samt varmlagring av rullarna innan.
- Underlaget ska för bästa vidhäftning av klistertejpen och vid alla monteringsstillfällen vara torrt, rent och fritt från fett.
- Efter montering skall underlagstäckningen vara helt inbyggd och skyddad för solljus (UV-). Den maximala exponeringstiden (UV-) innan yttäckning är fyra månader.
- Täck alltid med ytskiktet snarast möjligt för att undvika påverkan från dålig väderlek.
- TECCA T-Butyl skarvband är godkänt skarvhjälpmedel och tätning.
- För att uppnå optimal tätning vid varje monterad ströläkt skall TECCA Läktättningsband placeras mellan läkten och underlagstaket innan fixering och spikning. Skruvad ströläkt förbättrar också tätheten mot underlaget.
- Användningen av TECCA Distans för underlagstak rekommenderas centrerat under minst varannan bärläkt (ca 2 st/m tak) för bättre fixering av våden och dess överlapp mellan takstolarna.