

**OBS! Var försiktig då du rör dig på taket. Läs igenom monteringsanvisningarna innan du börjar arbetet. Vid montering bör både luft- och materialtemperatur vara minst +10 °C. Om temperaturen är under +5 °C får TopTite inte monteras.**

**I Sverige skall underlagspapp användas för alla tak. Läs mer i monteringsanvisningen för underlagspapp. Vid högre lufttemperaturer och solsken beträda ytan på TopTite med försiktighet - skador i skifferbeläggningen kan uppstå! Underlaget skall vara tillräckligt stabilt enligt branschpraxis (branschregler).**

## ALLMÄNT

TopTite 3° Green -ytpapp är avsedd för täckning av låglutande tak med utvändig avvattning (ej takbrunnar!) och minimitaklutning 3°, dvs. takfallet bör vara 0,5 m på en 10 meters sträcka.

## Transport och lagring

Lagras och transporteras stående. Bör skyddas mot sol och regn vid utomhuslagring. Pallarna får ej staplas.

## Användningsprincip

TopTite 3° Green är en typisk "gör det själv" -produkt för både ny taktäckning och omtäckning av gamla papptak. TopTite 3° Green är självklistrande (infästas med spik) och kräver därför ingen svets- eller specialutrustning vid montering. Alla långsgående skarvar är belagda med självklistrande asfalt och tvärskarvar utföres med Tätklister. Monteringens medför ingen brandrisk.

## MONTERINGSFÖRHÅLLANDEN

Vid montering bör både material- och utetemperatur vara minst +10 °C. **TopTite 3° Green-takbeläggningen får inte läggas i temperaturer under +5 °C.** Monteringens bör göras vid torr väderlek utan hotande regn. Om monteringens måste avbrytas tillfälligt, bör man se till att väta vid eventuellt regn inte kan komma in under taktäckningen. För att undvika färgdifferenser rulla alltid ut papprollarna i samma riktning.

## MATERIAL OCH VERKTYG

För täckning av ett ordinärt låglutande sadeltak behöver du följande material och verktyg. Du kan fråga efter dem hos din handlare.

### Material

- TopTite 3° Green nettoyta 5,95 m<sup>2</sup>/rll
- Tätklister K-36 5–10 liter / 100 tak-m<sup>2</sup>, beroende på antalet genomföringar, tvärskarvar och andra detaljer
- vid behov fotplåtar, genomföringsbälgar, undertrycksventilatorer (1 st / 100 tak-m<sup>2</sup> och takrännor)

### Verktyg

Mattkniv, hammare, måttband, stålspackel och sprutpistol. Vid kall väderlek (under +10 °C) varmluftspistol för aktivering av de självklistrande ytorna.

### Monterings- och användningsföreskrifter

På omslagets insida finns detaljerade monteringsanvisningar. Läs dessa noga innan monteringens påbörjas.

## UNDERLAG

Underlaget skall vara stabilt (bör ej svikta under normal belastning), slätt och torrt. Det kan bestå av lufttorra råspontbräder (bredd ca. 95 mm), fullkantade bräder (bredd ca. 100 mm) eller av fuktbeständig byggskiva. Minsta spontad tjocklek 23 mm. Övrigt se AMA Hus 14. Risken för att brädorna eller skivorna sväller bör beaktas genom att lämna tillräckligt stora spingor mellan dem.

## NOTERA FÖLJANDE VID OMLÄGGNING AV TAK

Takläggningen kan också utföras på befintlig gammal, slät takpapp. Eventuella blåsor och veck i den gamla takbeläggningen skärs upp samt limmas och spikas fast i underlaget.

### Ventilering av takkonstruktionen

Kontrollera att utrymmet under taket är torrt och att ventilationen fungerar. Ventilationsöppningarna bör vara öppna såväl i takfoten som i gavlarna. Vid behov kan ventilationen förbättras t.ex. genom montering av en undertrycksventilator i närheten av takåsen.

>>>

## Råsponten

Underlaget bör vara klanderfritt och stabilt. Om underlaget sviktar eller har gropar och andra inbuktningar är detta tecken på allvarliga skador som bör åtgärdas innan ny takpapp monteras.

## Plåtbeslag

För det mesta byts också plåtbeslagen samtidigt som taket läggs om. För nya plåtbeslag är det säkrast att anlita yrkesfolk. Vid takfoten och gavarna rekommenderas bruk av fotplåt som även ingår i Katepals sortiment.

## Takrännor

Ifall takrännorna och stuprören är uttjänta lönar det sig av praktiska skäl att byta ut även dessa i samband med omläggningen av taket.

## Tätning av genomföringar

Vid foten av ventilationsrör, TV-antenn, elledningar etc. skall finnas genomföringsbälgar. Det är skäl utgå ifrån att åtminstone en del av dessa måste bytas ut. Vidare är det skäl att förvissa sig om att anslutningar till takbrunnar, takfönster och skorstenfot är hela.

## Rengöring av den gamla takytan

Den gamla takpappen skall vara både ren och torr. Alla slags lösa partiklar såsom löv, grus och mossor m.m. avlägsnas.

## MONTERING

TopTite 3° Green ska läggas så att det inte någonstans uppstår s.k. motskarvar. Våderna kan läggas antingen tvärs emotnocken (vertikalt) eller längs mednocken (horisontalt).

**Vi rekommenderar vertikal läggning, så att våderna kan spännas bättre och fästas säkrare.**

På ett gammalt filttak ska TopTite 3° Green läggas i samma riktning som den gamla pappen och så att de långsgående skarvarna inte placeras ovanpå de gamla långsgående skarvarna. Pappspikarna som används bör gå igenom råsponten. (För korta spikar pumpas småningom upp på grund av variationer i luftfuktigheten.)

### 1. Rännalar

Montera först eventuella rännalar med underlagspapp. Spika fast kanterna med 20 cm spikmellanrum i underlaget. Montera

härefter fotplåtarna enligt anvisningarna i punkt 2 (fotplåt kan också vara ett alternativ för gavelkanterna).

Därefter lägger du en 50 cm bred TopTite-våd i rännaldalen i dess längdriktning. Spika fast våden med 10 cm spikmellanrum i underlaget och limma nedre ändan med K-36 Tätklister på fotplåten. Våderna från takfallet placeras med 15 cm:s överlappning på rännaldalsvåden och kortsidorna skärs efter rännaldalen. Överlappningen limmas med K-36 Tätklister. Bred ut klistret i ca 1 mm skikt (T.ex. med en 4 x 4 mm tandad spackel, håll spackeln i 45° vinkel). Pressa samman ytorna omsorgsfullt för undvikande av lufttunnslutningar och tryck kraftigt samman tills klistret tränger ut ur fogen. Jämna till sist med spackel det klistret som trängt ut.

### 2. Fotplåtar

Takfotens fotplåtar monteras på spont- och träunderlaget, alternativt (alltid i Sverige) på underlagspappen eller vid omläggning på den gamla takpappen. Spika plåten i sicksacklinje med pappspik i underlaget med ca. 10 cm:s mellanrum. Låt fogarna överlappa med ca. 5 cm och spika genom båda plåtarna.

### 3. Takfot, vågrät montering

Lägg TopTite 3° Green-kanten parallellt med takfoten så att klisterkanten på pappens undersida kommer att ligga på fotplåten. För att undvika veckbildning skall också den nedersta våden läggas rak, även om takfoten inte skulle vara helt rak. **OBS! Avlägsna skyddsfolien från pappens övre sida först efter att nästa pappvåd har inriktats på sin plats.**

### 3. Takfot, lodrät montering

Lägg TopTite 3° Green parallellt med gavelkanten, så att klisterkanten på undre sidan av pappen kommer att ligga på gavelkanten och eventuell fotplåt. Om fotplåt inte används skall TopTite 3° Green nå ut över gavelkanten så att pappkanten hänger 1-2 cm lägre än gavelkanten. Pappen limmas fast på gavelkanten och spikas fast i ytterkanten.

När monteringen har nått andra gavelkanten, limmas den sista pappvådens kant med K-36 Tätklister på 15 cm:s bredd fast på fotplåten eller underlaget. På takfoten limmas pappändorna med K-36 Tätklister fast i fotplåten. Vid vertikal montering är det likaså viktigt att den första våden monteras rak, även om gavelkanten inte skulle vara helt rak. **OBS! Avlägsna skyddsfolien från pappens övre sida först efter att nästa pappvåd har inriktats på sin plats.**

>>>

#### 4. Inriktning och -fästning

Kanten spikas mitt i infästningskanten med 10 cm spikavstånd. Var hela tiden noga med att spänna våden tillräckligt. Undersidans skyddfolie avlägsnas och klisterytan trycks fast på fotplåten utan veckbildning.

Följande våd inriktas med skarvöverlappet motsvarande klisterytans bredd och spikas fast på underlaget i infästningskanten på samma sätt som den första våd. Vik upp skarvöverlappet och avlägsna skyddfolien från både våd och pressa samman fogen kraftigt. Se hela tiden till att hålla våden spänd och rak.

Fortsatt därefter på samma sätt tillnocken (alt. andra gavelkanten). Efter rätt montering skall inga spikskallar vara synliga.

I stället för pappspik kan kombination av skruv + bricka användas. Centrum-avstånd för dessa i mittzon är 50 cm och 25 cm i hörn och ytans randzoner (ca 1 m från kanter). Läs mer på leverantörens hemsida ([www.katepalsverige.se](http://www.katepalsverige.se) eller [www.teccaworld.com](http://www.teccaworld.com))

#### 5. TopTite 3° Green skarvas med 15 cm:s överlappning.

Klipp bort en bit snett i vardera pappens ena hörn och spika fast i underlaget ändan av den papp som ligger underst. Bred ut klistret i ca 1 mm skikt (T.ex. med en 4 x 4 mm tandad spackel, håll spackeln i 45° vinkel) och tryck den skarvande pappen hårt fast i limmet. Avlägsna lim som tränger fram under kanten. Tätklister torkar till slutligt hårdhet på ungefär två veckor. **OBS! Avlägsna skyddsfolien från pappens övre sida först efter att nästa pappvåd har inriktats på sin plats.**

**6. Gavelkanten täcks med fotplåt eller med gavelbräda samt gavelplåt.** Bilden visar olika alternativ. Då vanlig fotplåt används limmas TopTite 3° Green-pappens ändor med Tätklister fast på plåten till en bredd av 10 cm (vid vågrät montering).

#### 7. Genomföringar och skorsten

När monteringen av takpappen har nått i nivå med övre kanten av skorstenen eller annan större genomföring skär man TopTite 3° Green-våderna enligt ritning 7 och limmar fast dem i nummerföljd med Tätklister till ca. 15 cm:s bredd på skorstenen och pappen från takfallet (överlappning 15 cm). Vinkeln vid foten bryts t.ex. med en trekantlist. Täck alltid själva genomföringen med en separat TopTite 3° Green-våd som når minst 30 cm upp och 15 cm ut på taket. Spika den uppdragna pappen i övre

kanten i skorstenens fogar. Täta hörnen omsorgsfullt med Tätklister och skydda skorstenen till sist med plåt.

**8. För rör eller likvärdig konstruktionsdel som går genom taket** används elastiska genomföringsstosar försedda med minst 15 cm breda flänsar. Sätt stosen på plats och spika flänsarna fast i underlaget. Skär i TopTite 3° Green-pappen håll stora som stosens nedre omfång och limma pappen som blir undertill helt och hållet fast i flänsen med Tätklister. Fäst vådarna enligt anvisningarna i punkt 5 (skarv).

**9.** Om det behövs effektivare **ventilering** i utrymmet under taket monteras en undertrycksventilator på taknocken eller nära den. Vid monteringen följs anvisningarna i punkt 8 (genomföringsstås).

**10.** Då den första taksidan täcks med TopTite förs pappen något övernocken och spikas fast i underlaget. Våderna från motstående taksida förs ca. 20 cm övernocken och limmas med Tätklister fast i den underliggande takpappen med en bredd av 15 cm. Eventuell synlig klisterkant på översidan skärs bort.

#### FINJUSTERING AV TAKTÄCKNINGEN

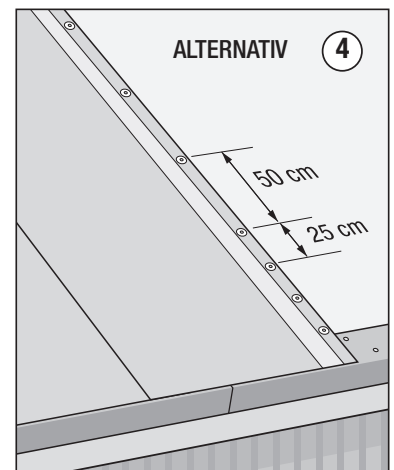
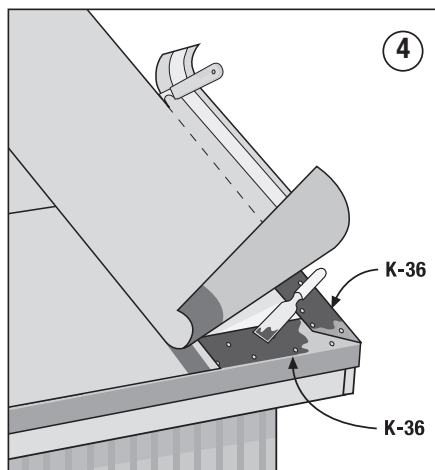
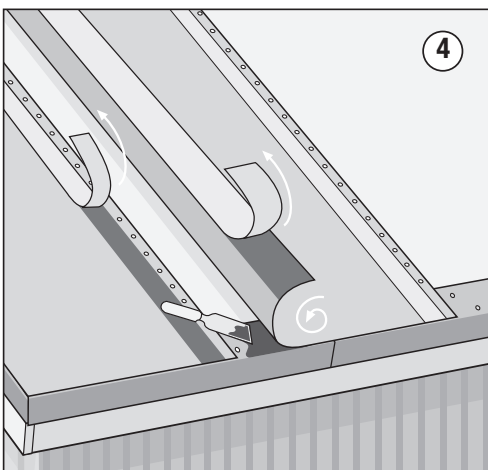
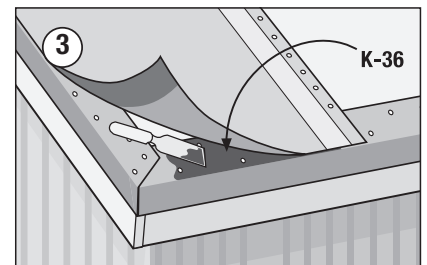
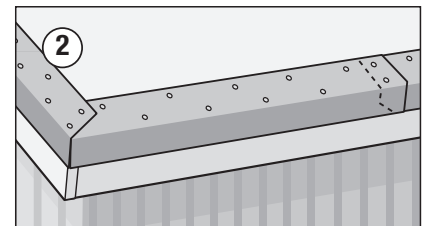
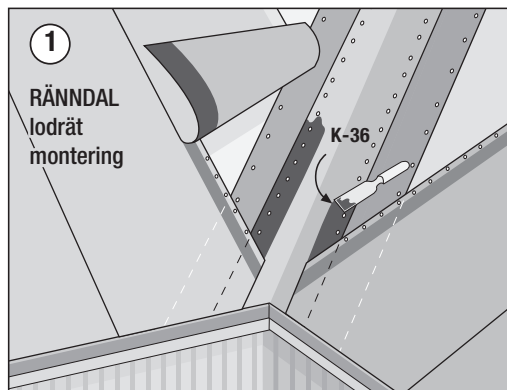
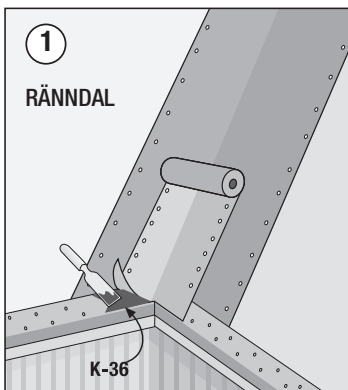
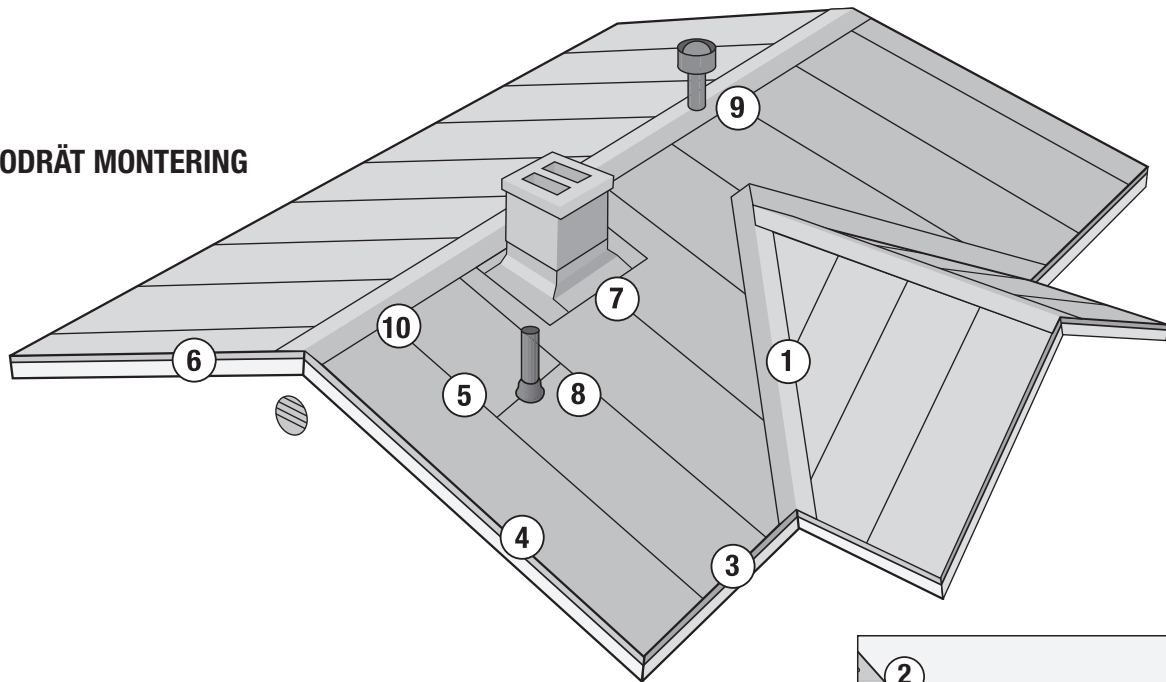
Kolla till sist de ställen som är mest utsatta för läckagerisk och täta dem med Tätklister:

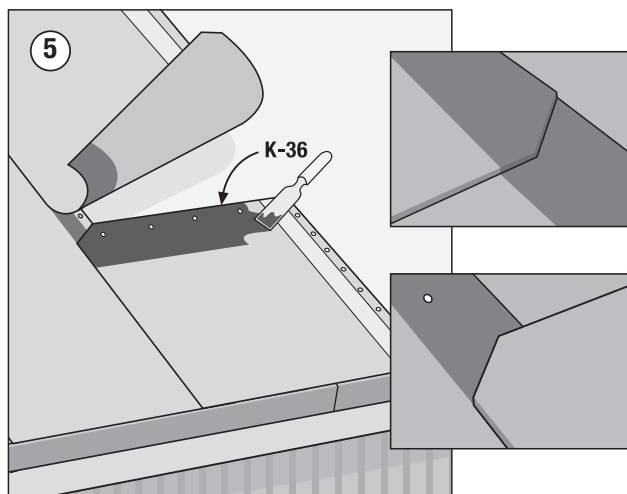
- skorstenens och övriga genomföringarnas hörn
- fogar och pappkanter
- skarvfogarnas kanter

Montera till sist plåtbeslagen.

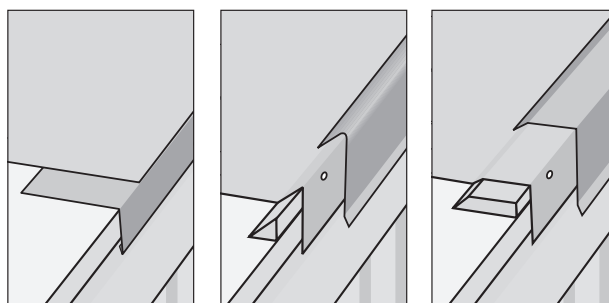
>>>

## LODRÄT MONTERING

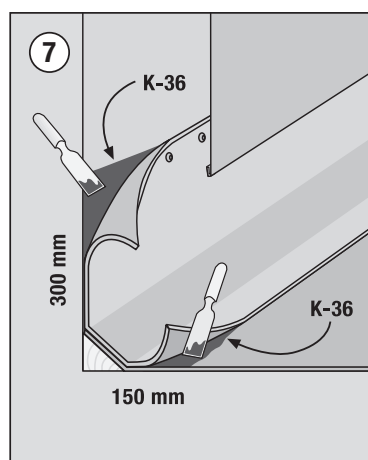
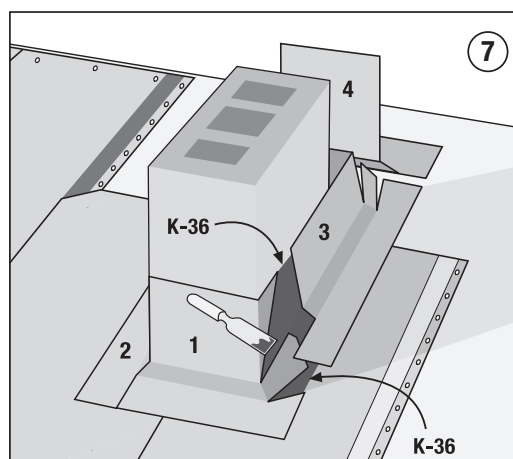
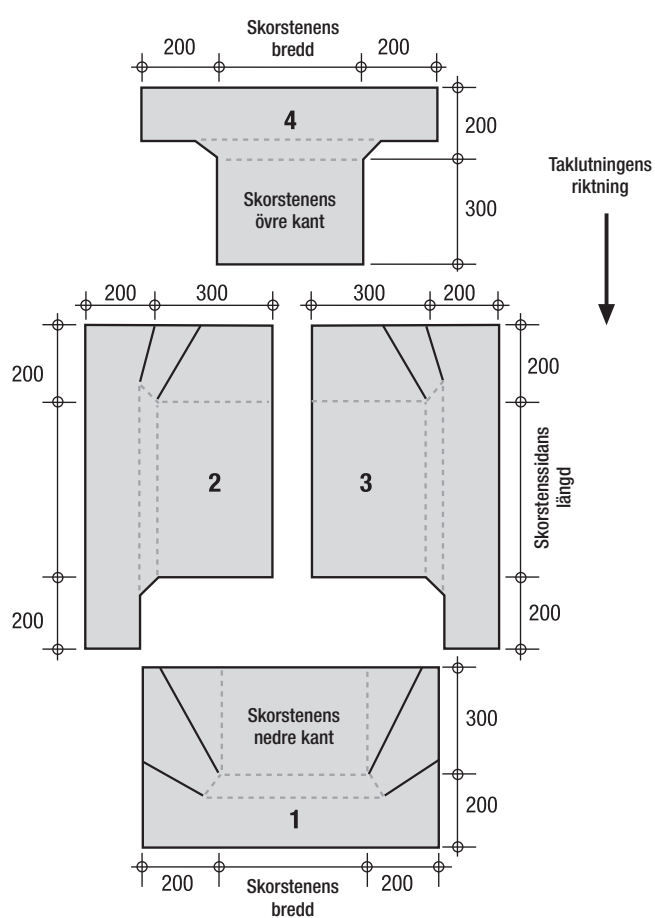


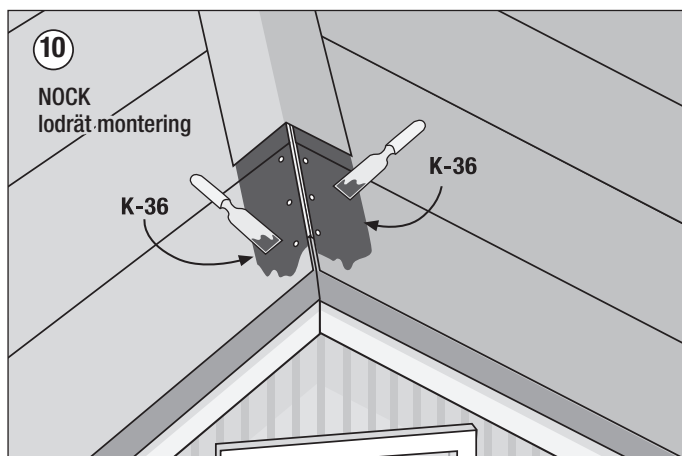
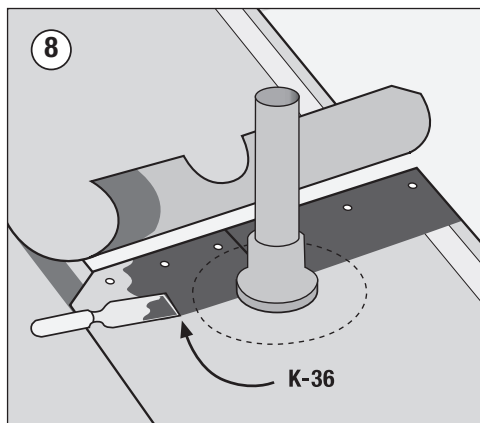
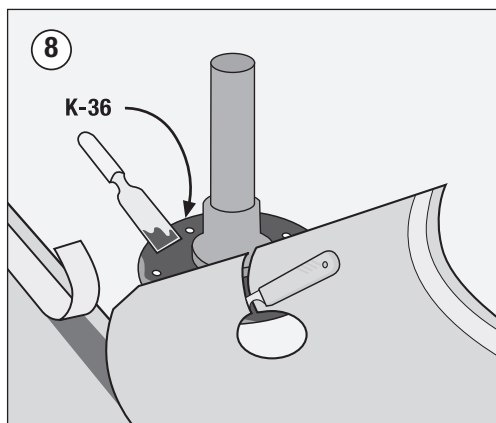


## 6 OLIKA ALTERNATIV FÖR GAVELKANTEN



## 7 VÅDERNA FÖR SKORSTENFOT





## VÅGRÄT MONTERING

